



VYTLAČOVANÉ PRYŽOVÉ PROFILY

A close-up photograph of a grey, extruded rubber profile with a complex, multi-chambered cross-section. The profile is shown in a curved, overlapping manner, highlighting its flexibility and texture.

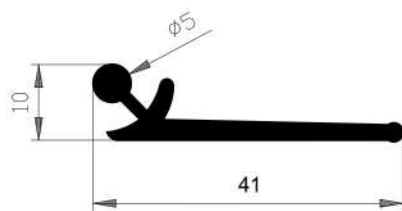
KATALOG 2024

RB profiles s.r.o.
Hradišťská 821
687 08 Buchlovice

Mobil: +420 606 045 210
E-mail: office@rbprofiles.cz

WWW.RBPROFILES.CZ

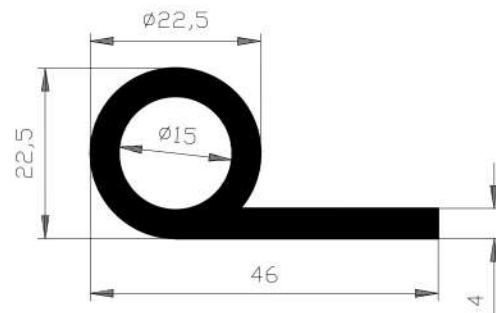
SPECIÁLNÍ PROFILY



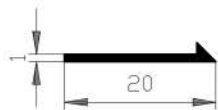
SM-1

EPDM 70

SM-5

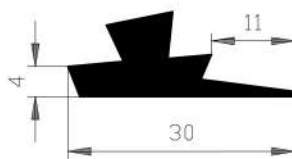


EPDM 60



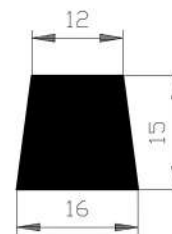
SM-12

EPDM 80



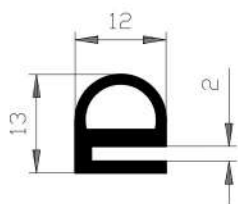
SM-15

EPDM 65



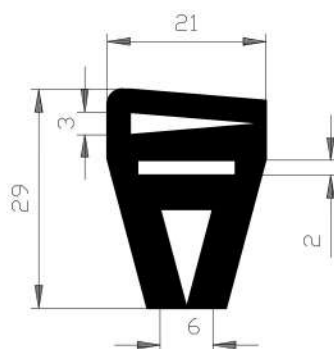
SM-18

EPDM 70



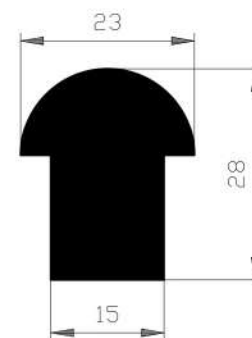
SM-21

NBR 60



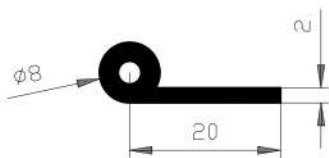
SM-24

EPDM 70



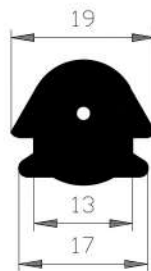
SM-25

EPDM 60



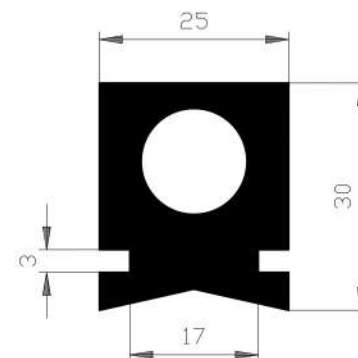
SM-26

NBR 60



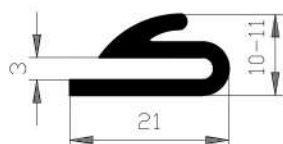
SM-29

EPDM 80



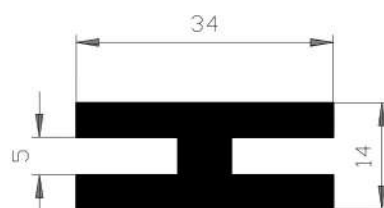
SM-30

NBR 60



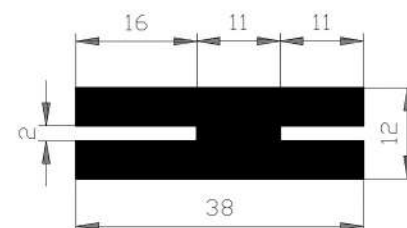
SM-33

EPDM 70



SM-37

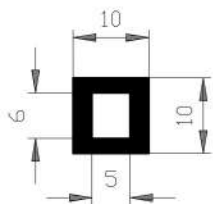
EPDM 70



SM-38

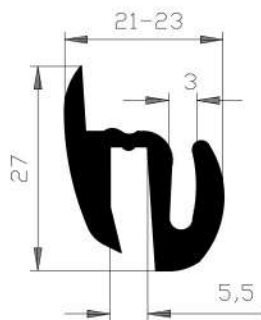
EPDM 70

SPECIÁLNÍ PROFILY



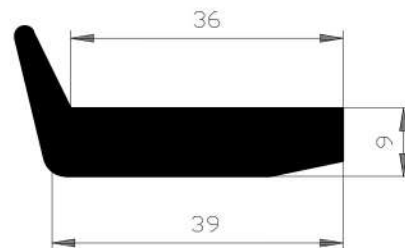
SM-39

NBR 60



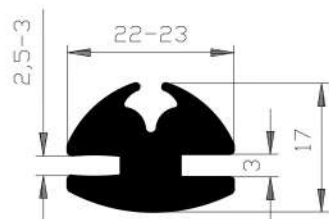
SM-45

NBR 70



SM-46

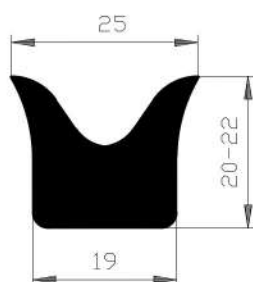
EPDM 70



× k profilu klínek SM-119

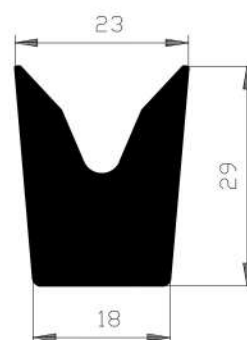
SM-47

NBR 70



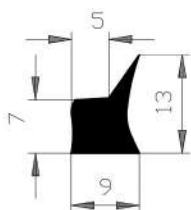
SM-49

NBR 70



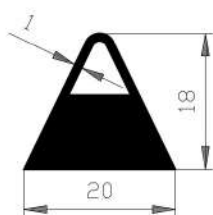
SM-50

NBR 70



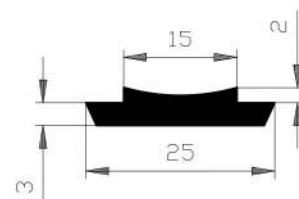
SM-55

EPDM 70



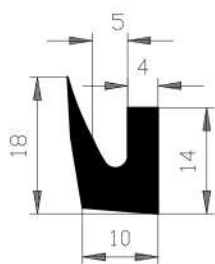
SM-56

EPDM 70



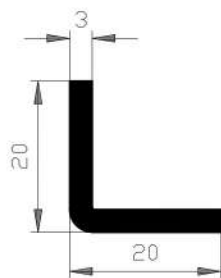
SM-57

EPDM 70



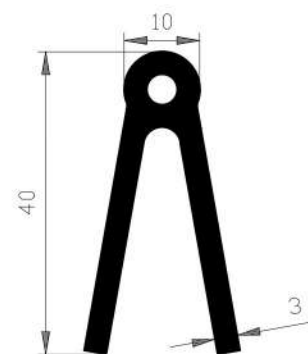
SM-60

NBR 60



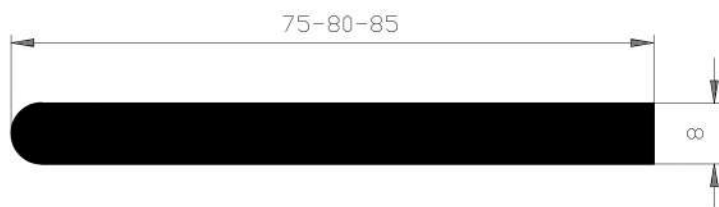
SM-63

NBR 60



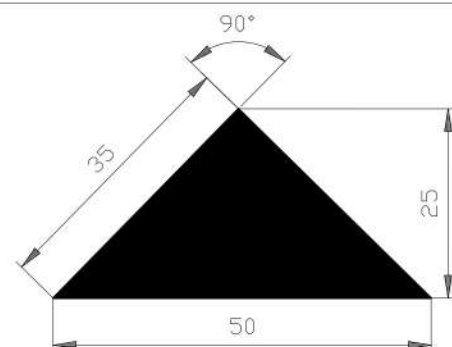
SM-64

EPDM 70



SM-65

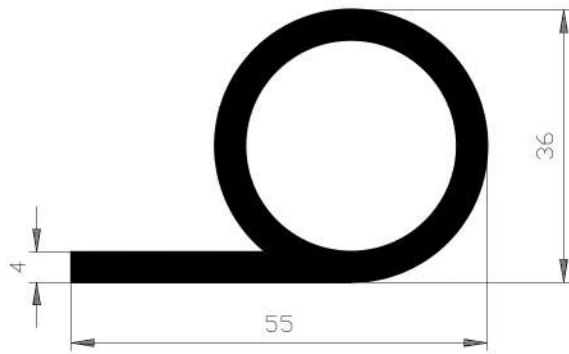
EPDM 60



SM-67

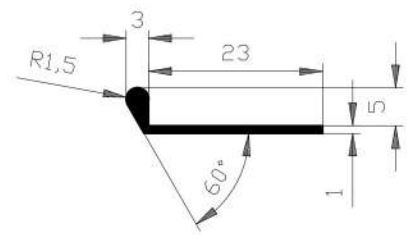
EPDM 70

SPECIÁLNÍ PROFILY



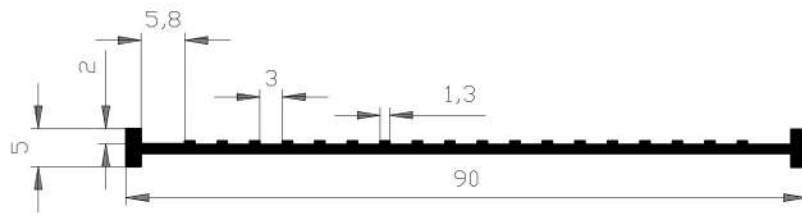
SM-68

NBR 60(70)



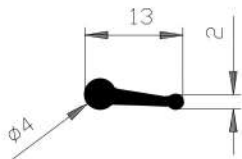
SM-69

EPDM 70



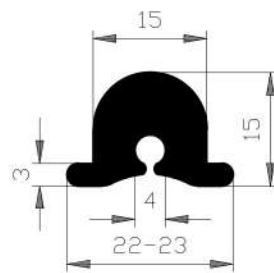
SM-70

EPDM 70



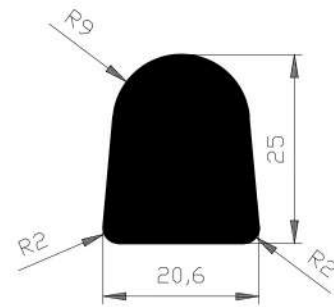
SM-71

EPDM 70



SM-75

EPDM 70



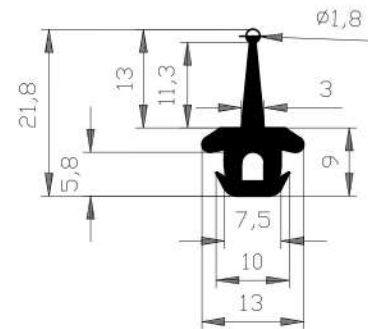
SM-76

EPDM 70



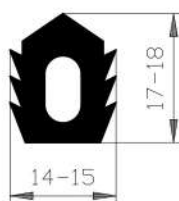
SM-79

EPDM 70



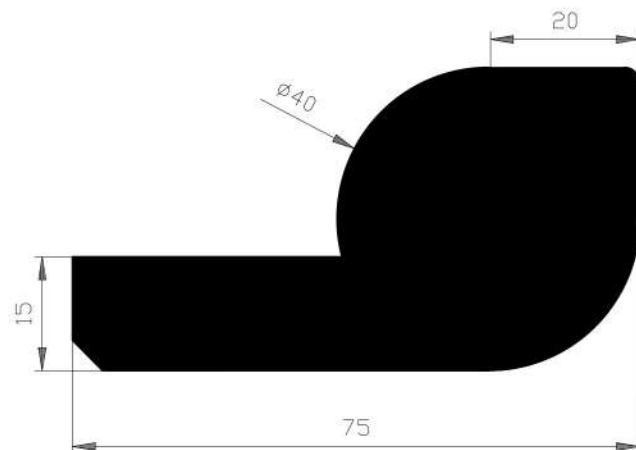
SM-80

EPDM 70



SM-81

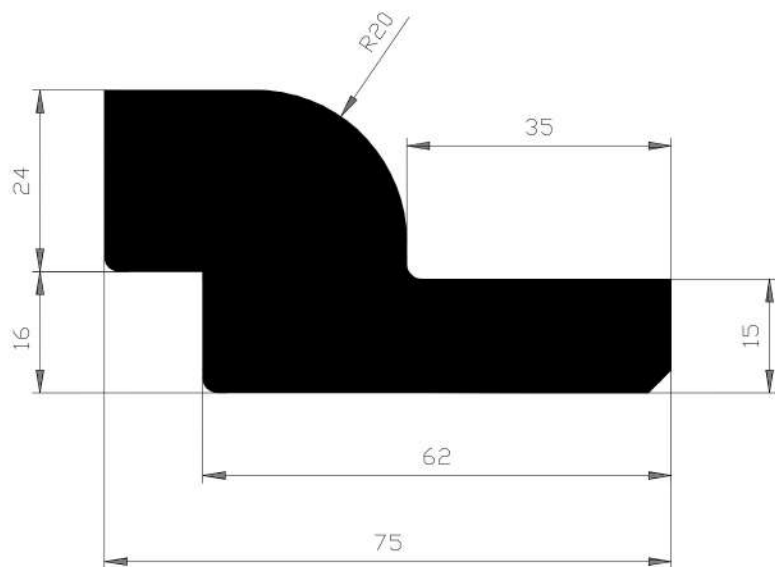
NBR 60



SM-82

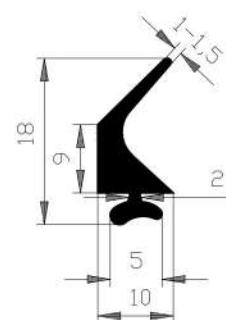
EPDM 60

SPECIÁLNÍ PROFILY



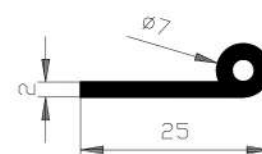
SM-83

EPDM 60



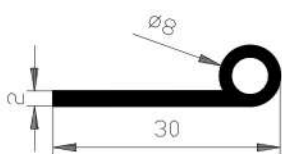
SM-84

EPDM 70



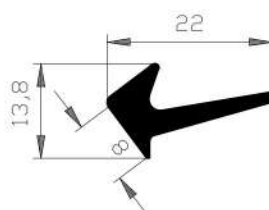
SM-85

EPDM 70



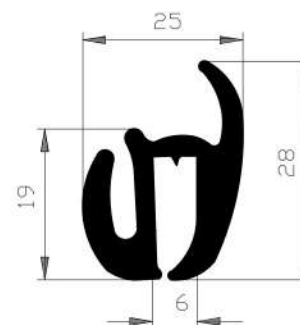
SM-86

EPDM 70



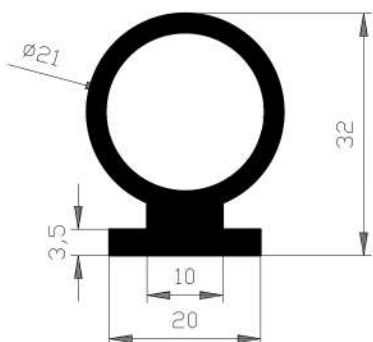
SM-87

EPDM 70



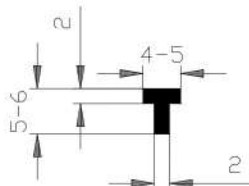
SM-88

EPDM 70



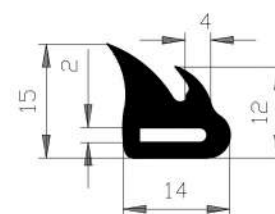
SM-89

EPDM 70



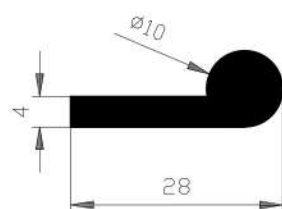
SM-91

EPDM 70



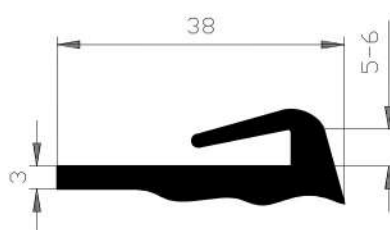
SM-92

EPDM 70



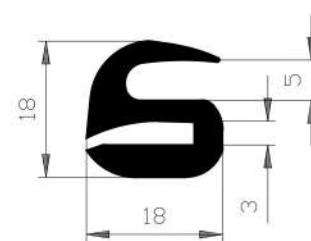
SM-93

NBR 60



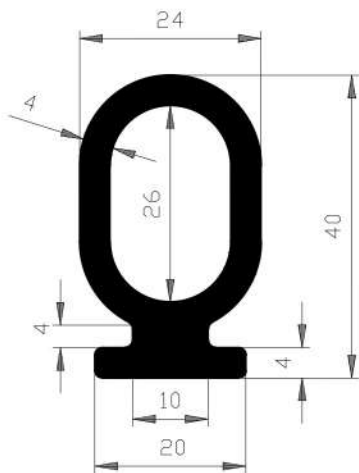
SM-100

EPDM 70



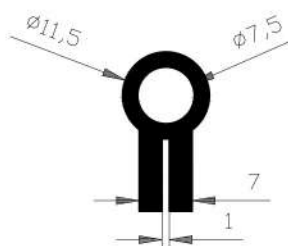
SM-101

EPDM 70



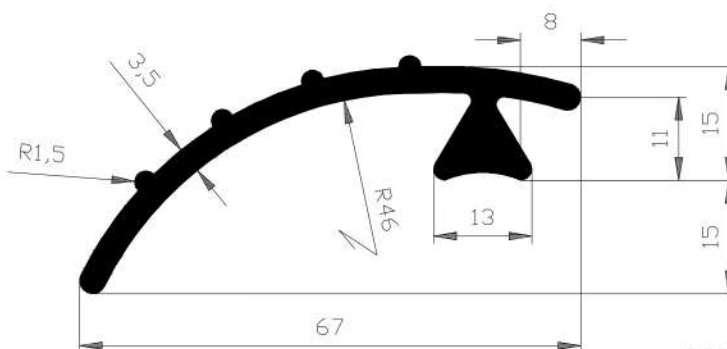
SM-107

NBR 60



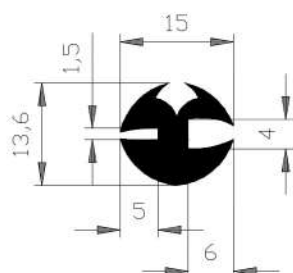
SM-112

EPDM 50



SM-116

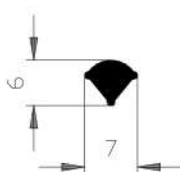
EPDM 70



x k profilu klínek SM-118

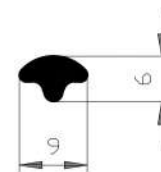
SM-117

NBR 60



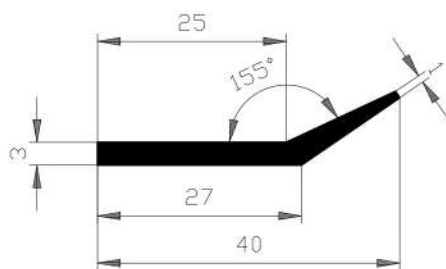
SM-118

NBR 70



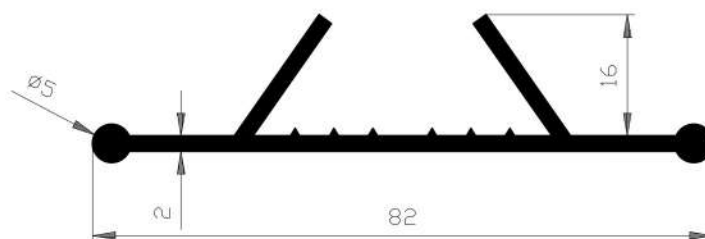
SM-119

NBR 70



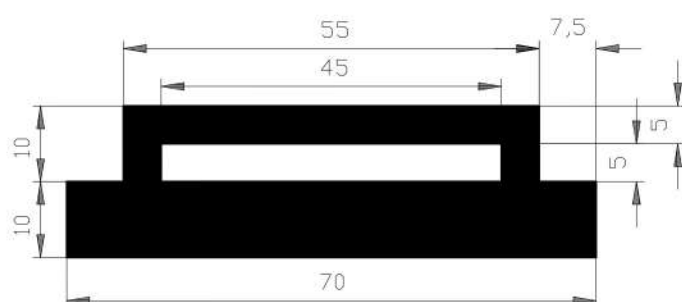
SM-120

EPDM 70



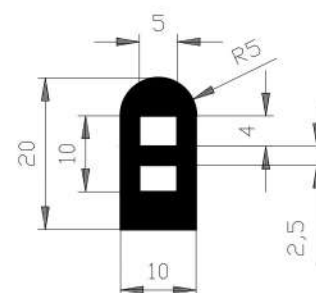
SM-122

NBR 70



SM-123

NBR 60



SM-124

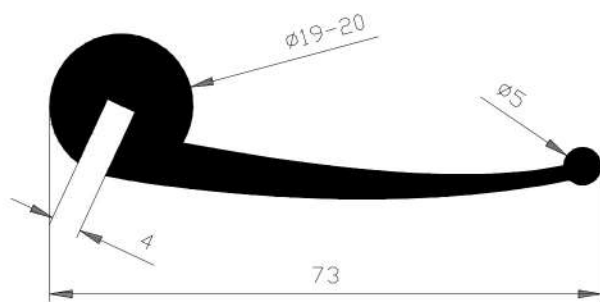
NBR 60

SPECIÁLNÍ PROFILY



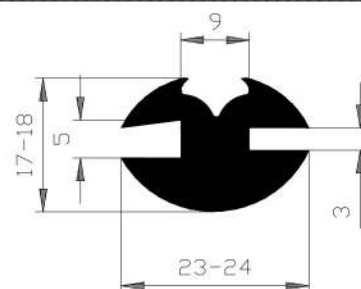
<p>SM-129 EPDM 70</p>	<p>SM-130 NBR 60</p>	<p>SM-133 NBR 60</p>
<p>SM-134 NBR 50</p>	<p>SM-135 NBR 60</p>	<p>SM-136 EPDM 70</p>
<p>SM-137 NBR 50</p>	<p>SM-141 EPDM 70</p>	<p>SM-142 EPDM 70</p>
<p>SM-144 EPDM 70</p>	<p>SM-145 NBR 50</p>	<p>SM-146 EPDM 70</p>
<p>SM-147 NBR 65</p>	<p>SM-148 NBR 65</p>	

SPECIÁLNÍ PROFILY



SM-149

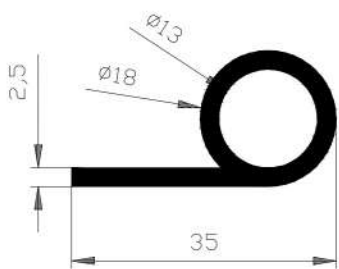
EPDM 70



x k profilu klínek SM-119

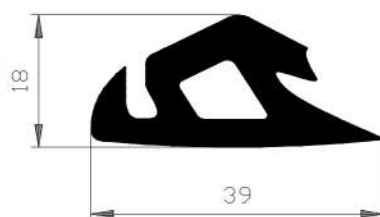
SM-150

NBR 65



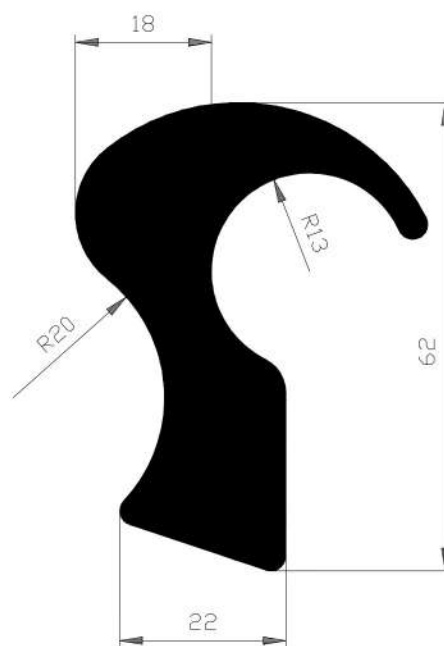
SM-152

EPDM 70



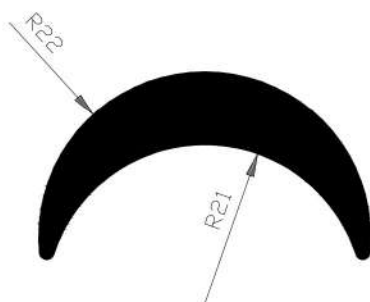
SM-154

NBR 60



SM-155

EPDM 70



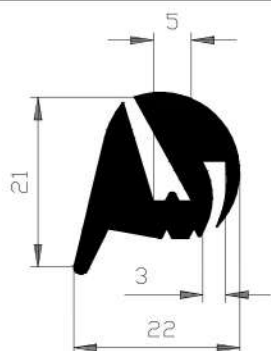
SM-156

EPDM 70



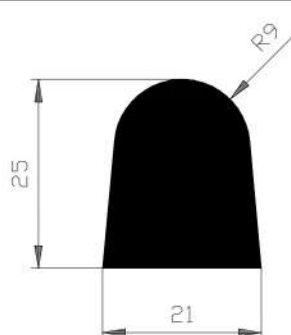
SM-157

EPDM 70



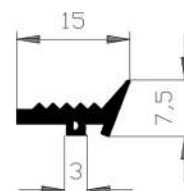
SM-159

EPDM 60



SM-160

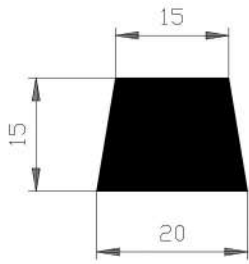
EPDM 50



SM-161

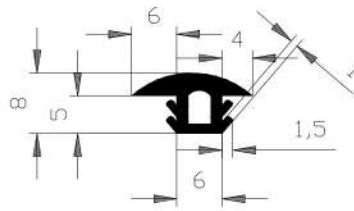
EPDM 70

SPECIÁLNÍ PROFILY



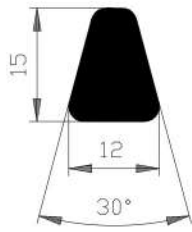
SM-163

EPDM 70



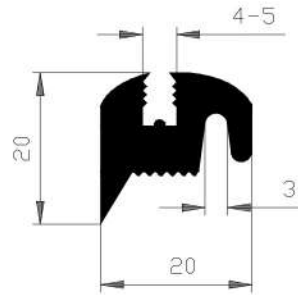
SM-164

EPDM 70



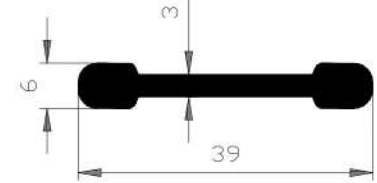
SM-167

EPDM 60



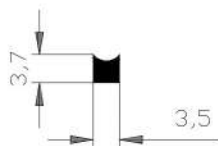
SM-168

EPDM 70



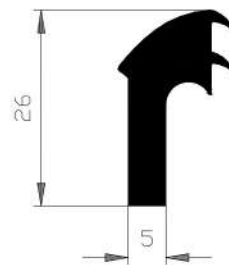
SM-169

EPDM 70



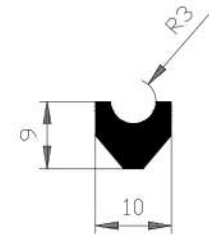
SM-170

NBR 50



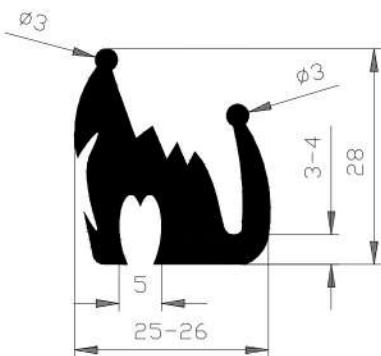
SM-171

EPDM 60



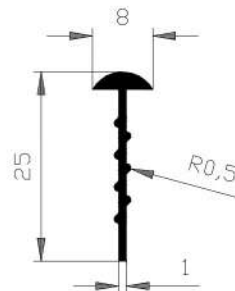
SM-174

NBR 80



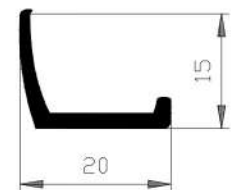
SM-175

EPDM 70



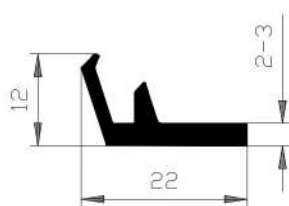
SM-176

EPDM 70



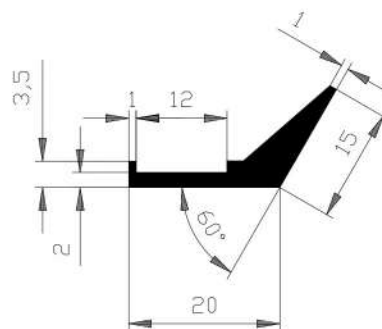
SM-177

EPDM 70



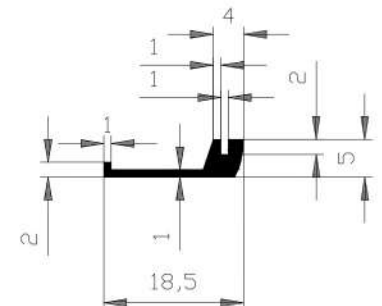
SM-178

EPDM 70



SM-183

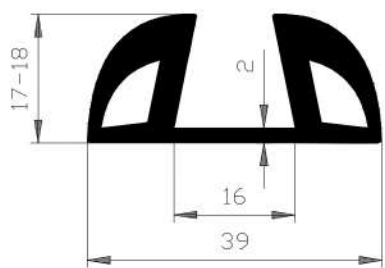
NBR 70



SM-184

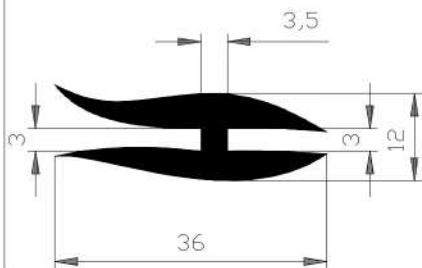
NBR 70

SPECIÁLNÍ PROFILY



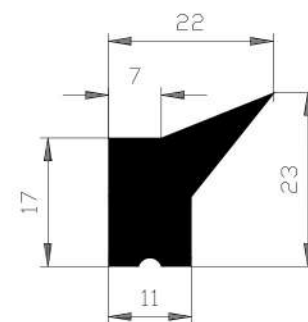
SM-185

EPDM 70



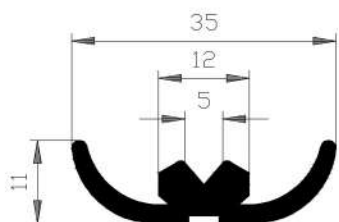
SM-188

EPDM 70



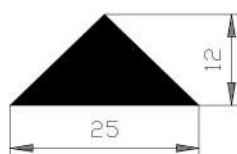
SM-189

NBR 65



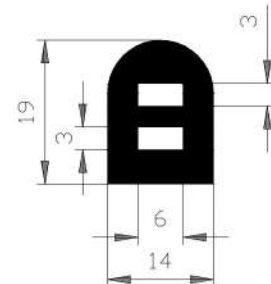
SM-192

EPDM 70



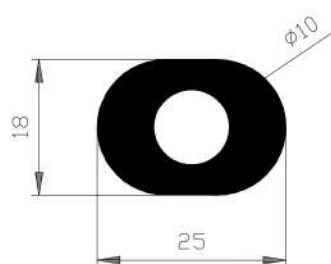
SM-193

EPDM 60



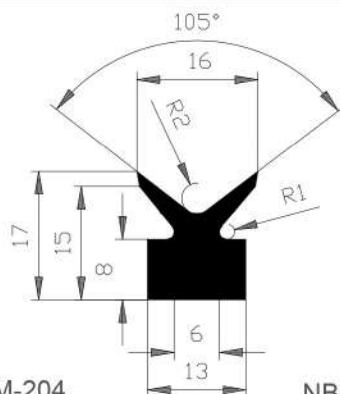
SM-202

EPDM 60



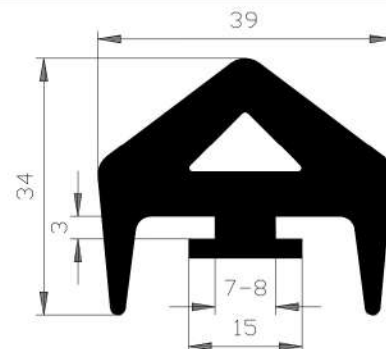
SM-203

NBR 70



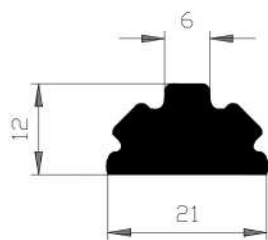
SM-204

NBR 70



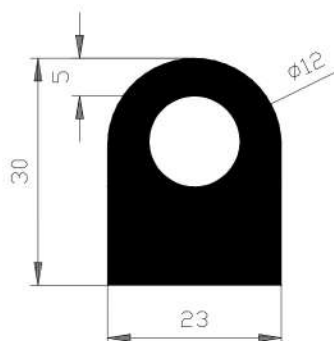
SM-205

EPDM 70



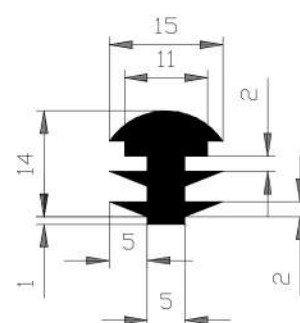
SM-207

EPDM 70



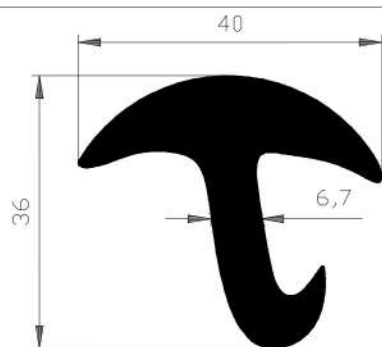
SM-208

EPDM 70



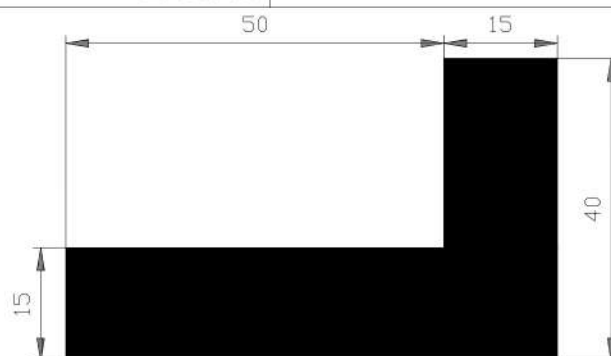
SM-209

EPDM 70



SM-210

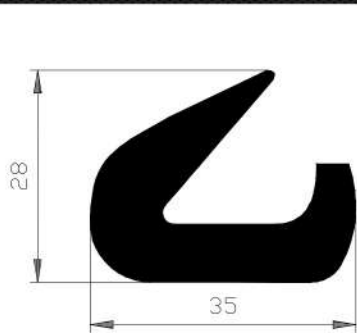
EPDM 70



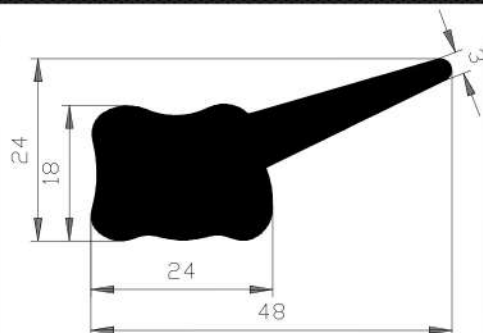
SM-211

EPDM 70

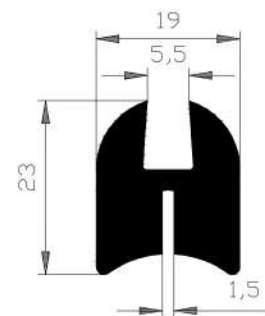
SPECIÁLNÍ PROFILY



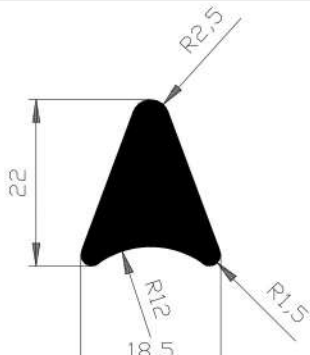
SM-213 EPDM 70



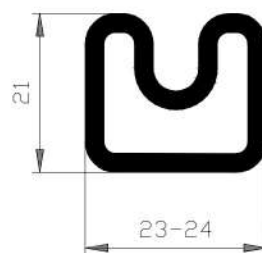
SM-214 EPDM 70



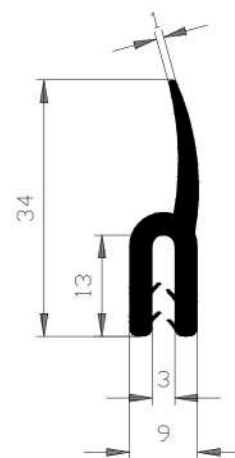
SM-216 EPDM 70



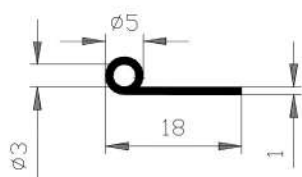
SM-217 EPDM 50



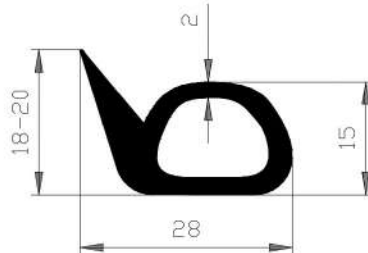
SM-218 EPDM 60



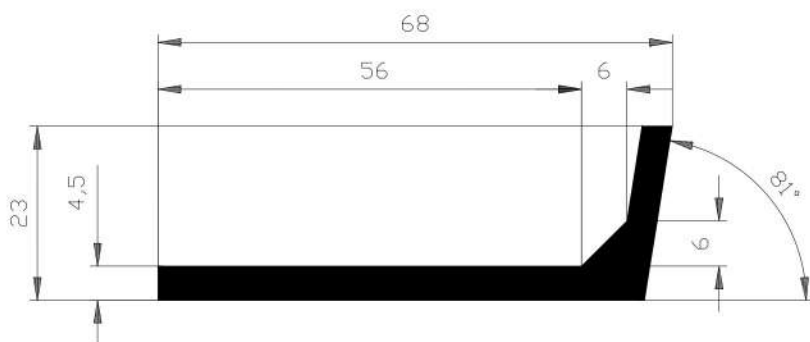
SM-220 EPDM 70



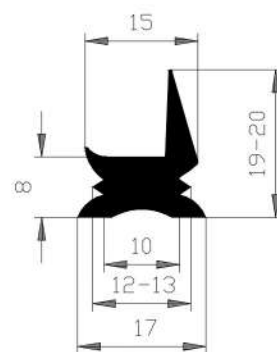
SM-219 EPDM 70



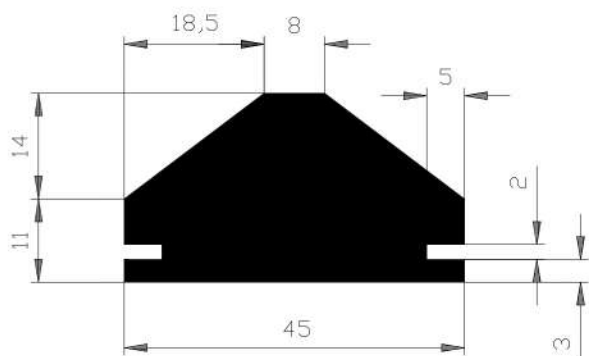
SM-221 NBR 60



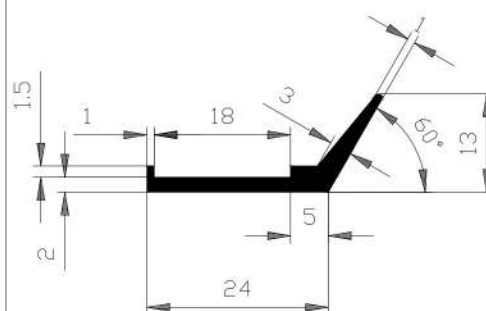
SM-225 NBR 70



SM-227 EPDM 70

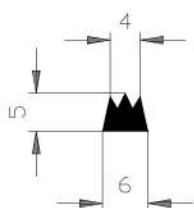


SM-228 EPDM 60



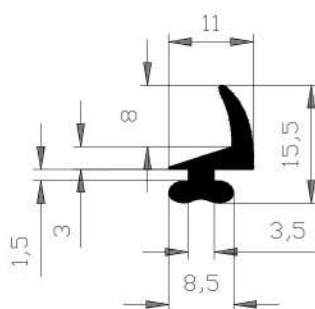
SM-232 NBR 65

SPECIÁLNÍ PROFILY



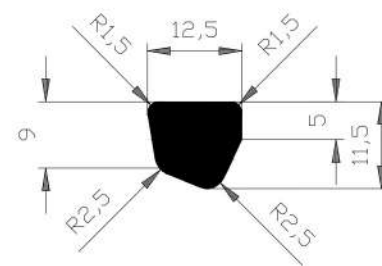
SM-233

EPDM 70



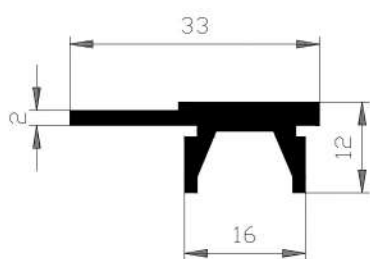
SM-234

EPDM 70



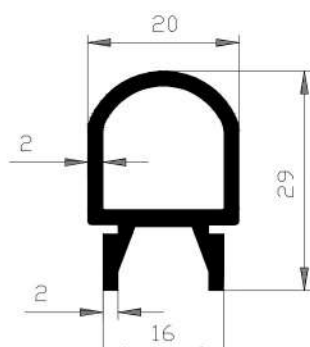
SM-235

EPDM 70



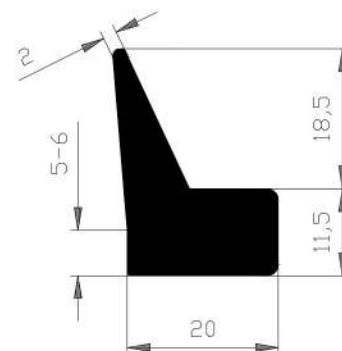
SM-237

EPDM 70



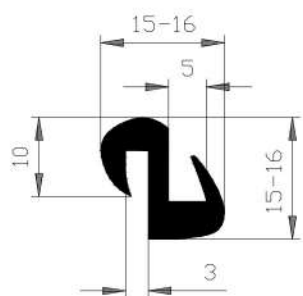
SM-238

EPDM 70



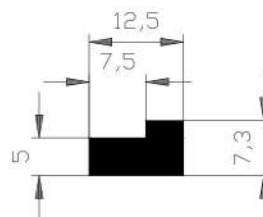
SM-239

EPDM 70



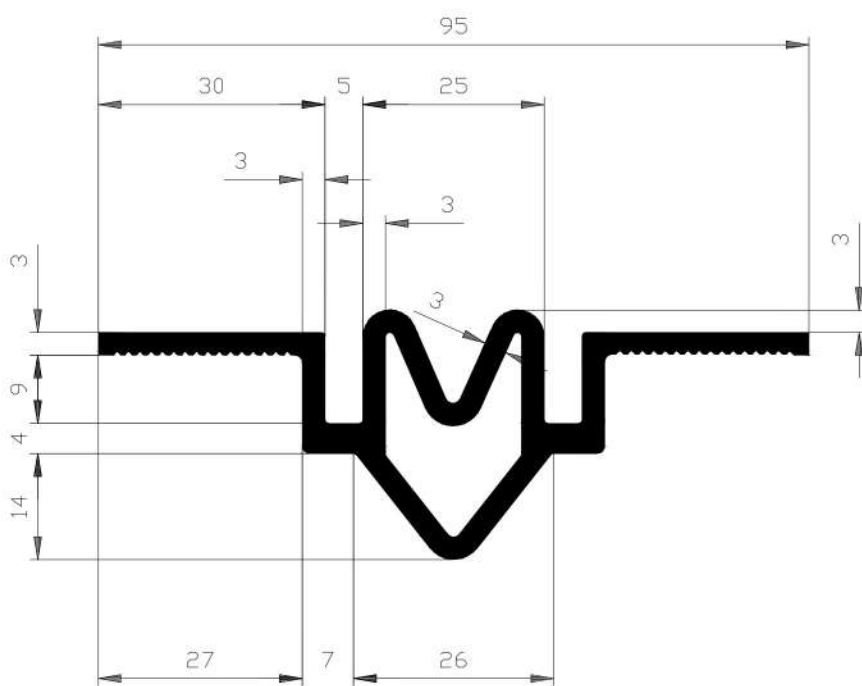
SM-240

EPDM 70



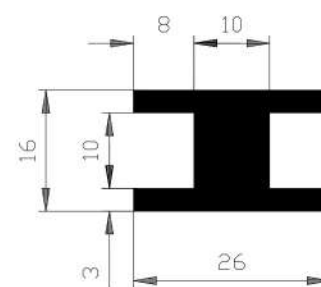
SM-243

NBR 70



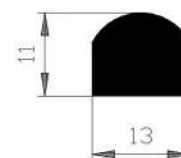
SM-244

EPDM 70



SM-247

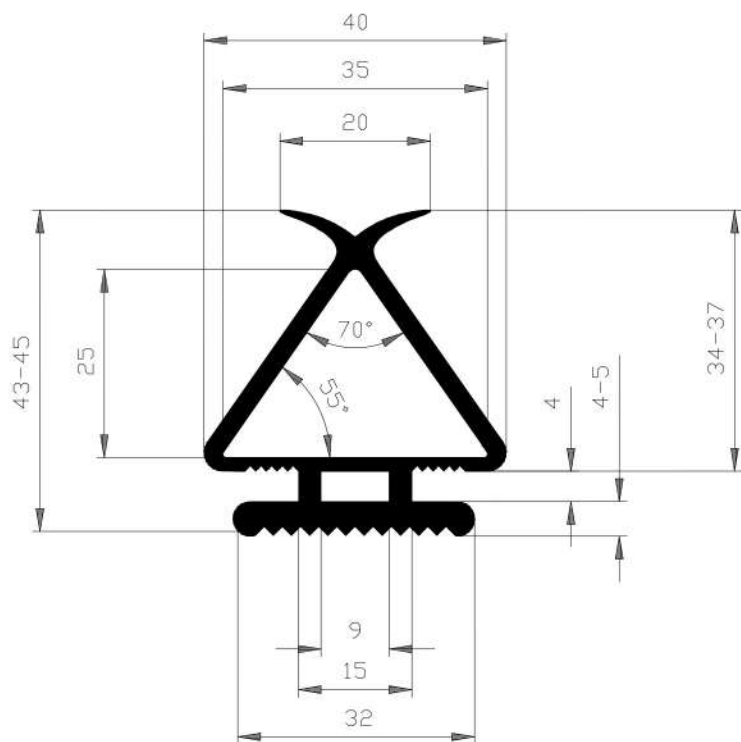
NBR 70



SM-248

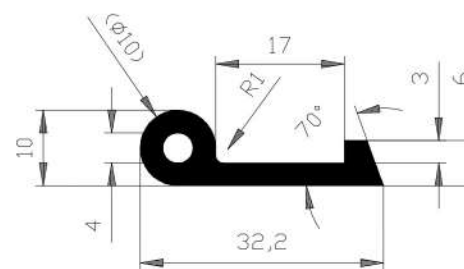
EPDM 50

SPECIÁLNÍ PROFILY



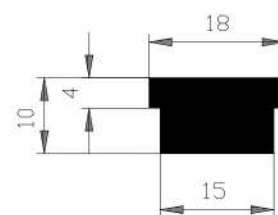
SM-249

EPDM 70



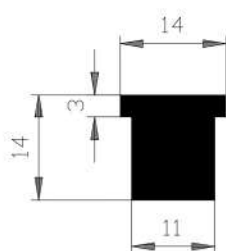
SM-250

EPDM 70



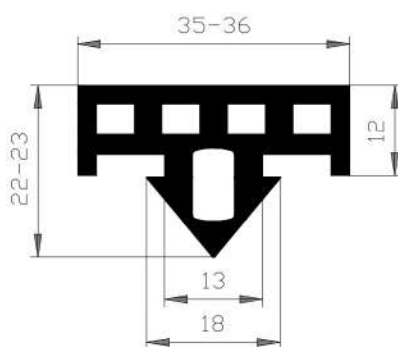
SM-251

EPDM 70



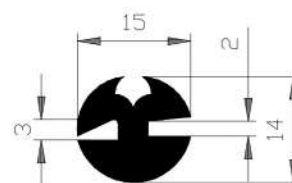
SM-252

EPDM 70



SM-257

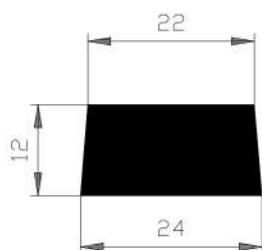
EPDM 70



× k profilu klínek SM-118

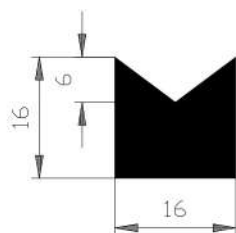
SM-261

NBR 70



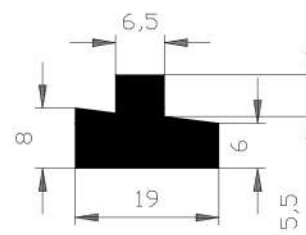
SM-262

NBR 70



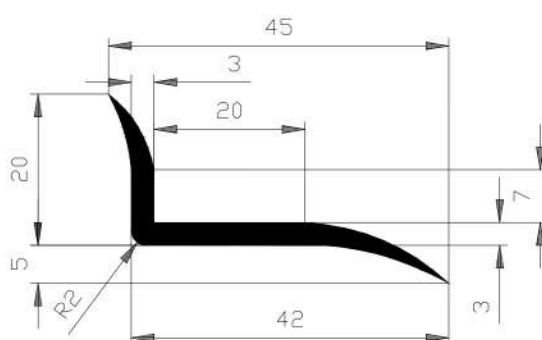
SM-268

NBR 65



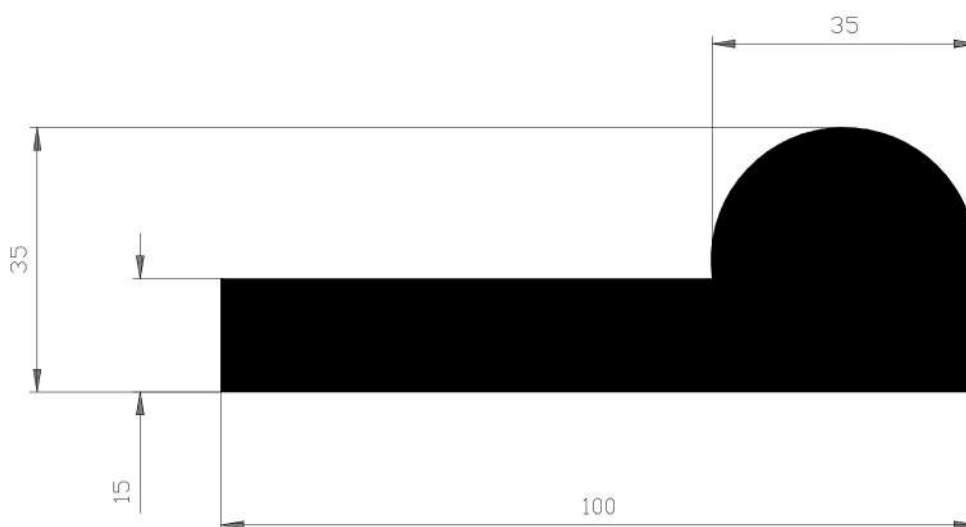
SM-271

EPDM 70



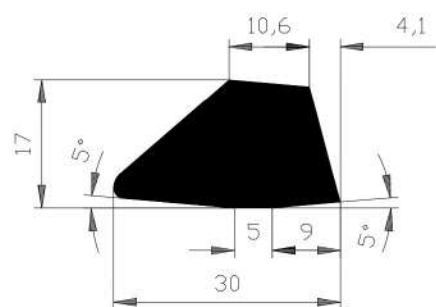
SM-273

NBR 70



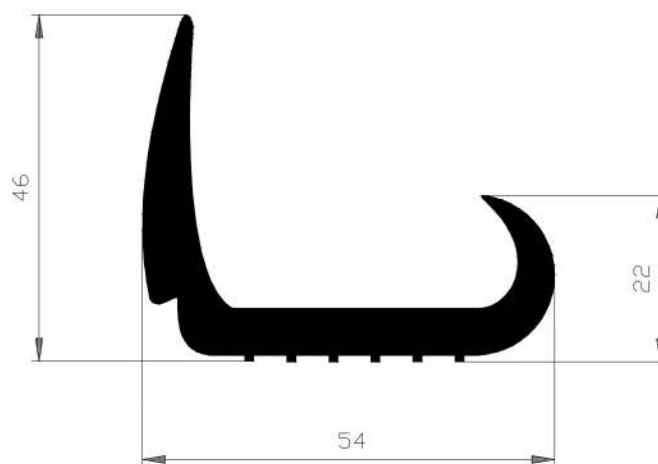
SM-275

NBR 65



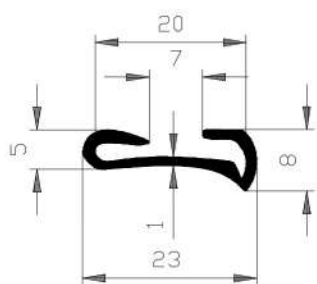
SM-276

EPDM 65



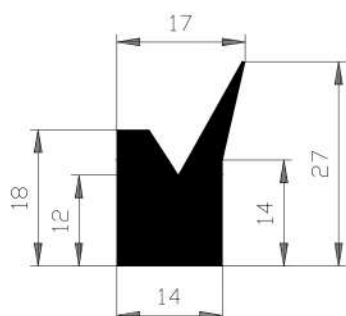
SM-277

EPDM 70



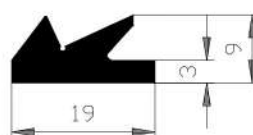
SM-281

EPDM 70



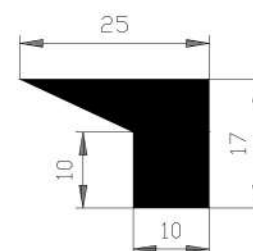
SM-283

NBR 70



SM-287

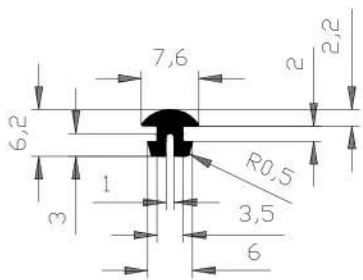
EPDM 70



SM-296

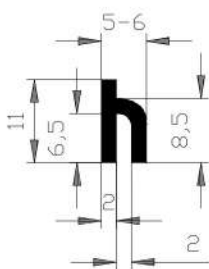
NBR 65

SPECIÁLNÍ PROFILY



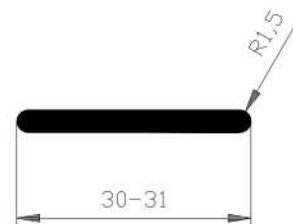
SM-297

EPDM 70



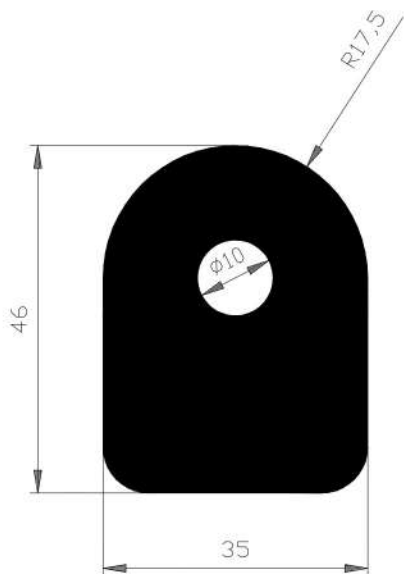
SM-298

EPDM 70



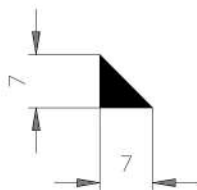
SM-299

EPDM 70



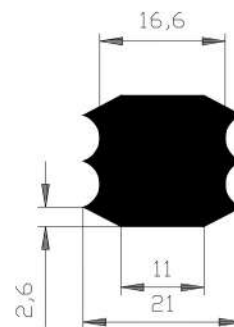
SM-301

NBR 65



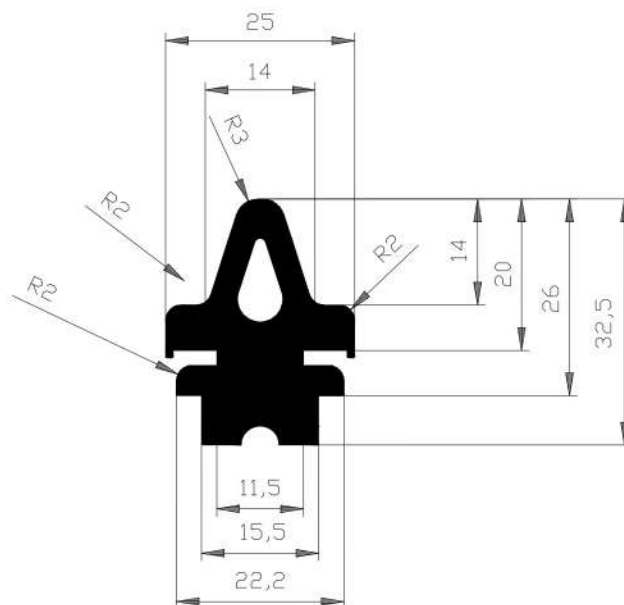
SM-303

EPDM 70



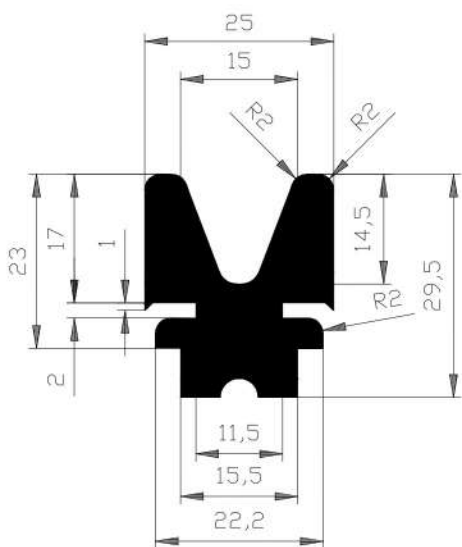
SM-305

NBR 50



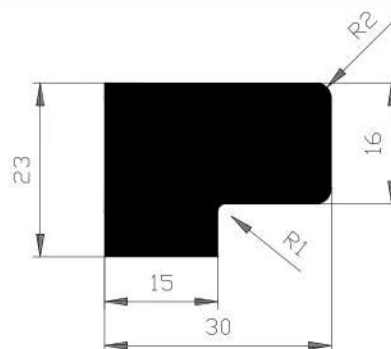
SM-307

EPDM 60



SM-308

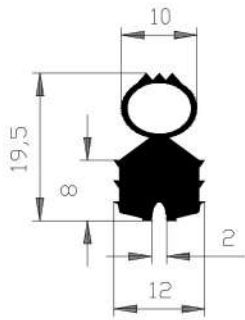
EPDM 60



SM-312

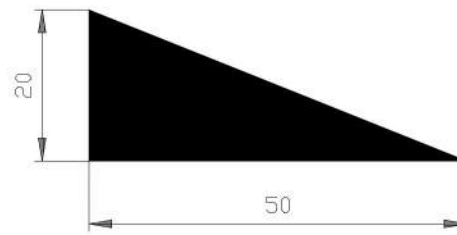
NBR 70

SPECIÁLNÍ PROFILY



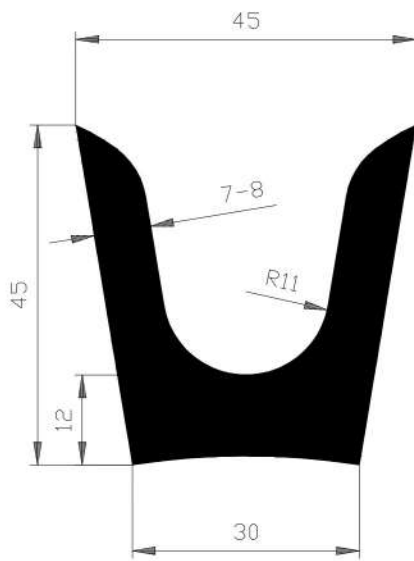
SM-313

EPDM 60



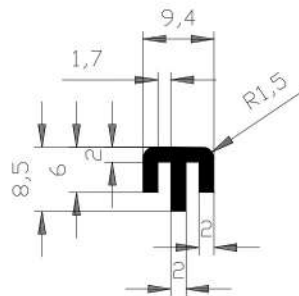
SM-314

NBR 65



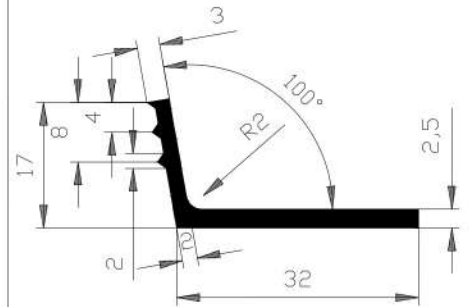
SM-315

NBR 60



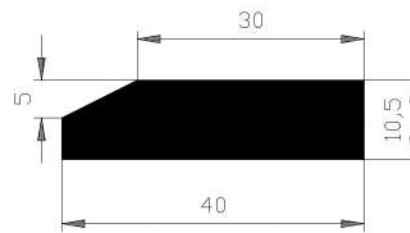
SM-317

NBR 65



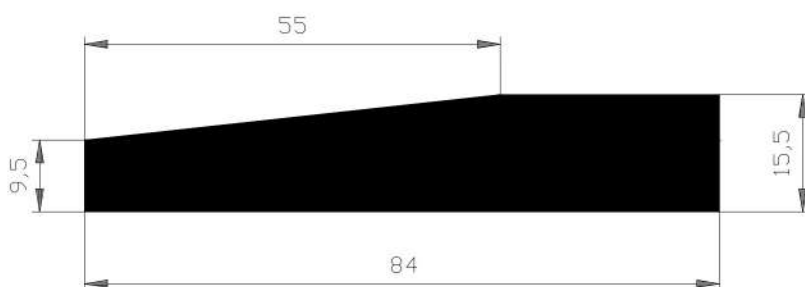
SM-318

EPDM 70



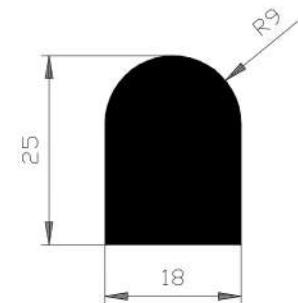
SM-320

NBR 70



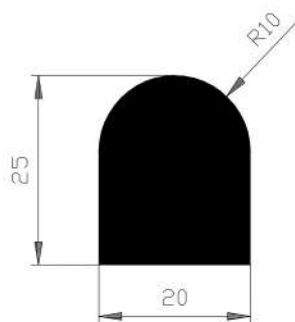
SM-321

NBR 70



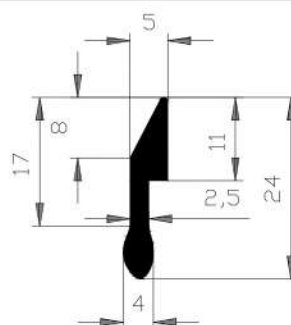
SM-322

NBR 60



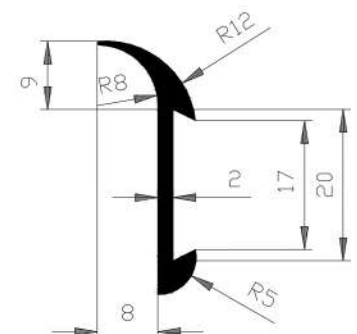
SM-323

NBR 60



SM-327

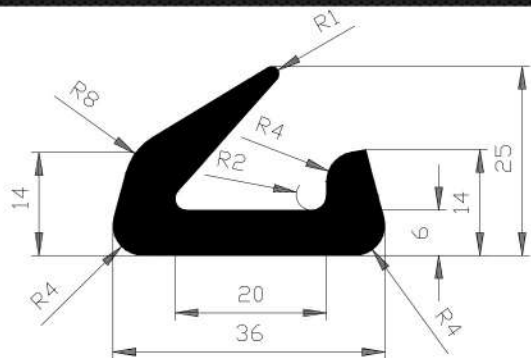
EPDM 70



SM-328

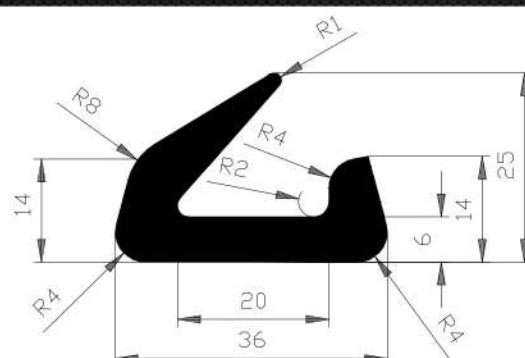
EPDM 50

SPECIÁLNÍ PROFILY



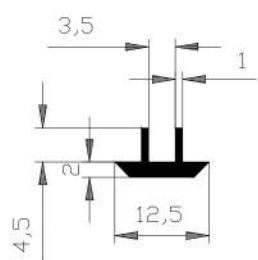
SM-329

EPDM 70



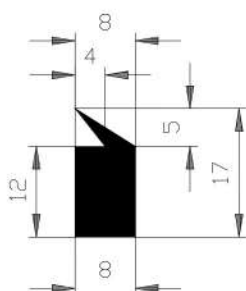
SM-330

EPDM 50



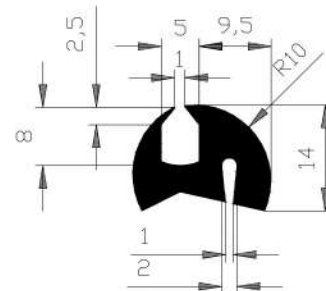
SM-331

EPDM 70



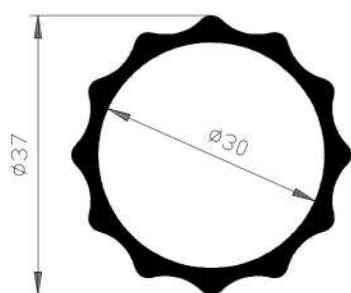
SM-332

EPDM 70



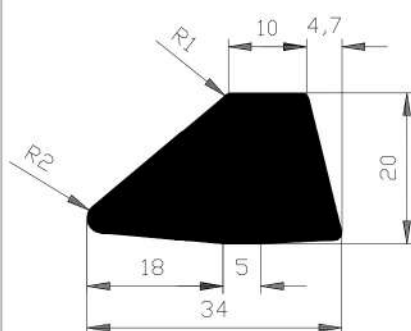
SM-333

EPDM 50



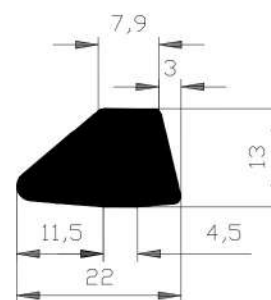
SM-334

EPDM 70



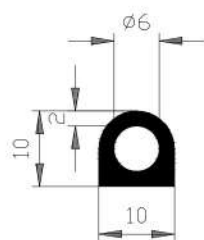
SM-335

EPDM 65



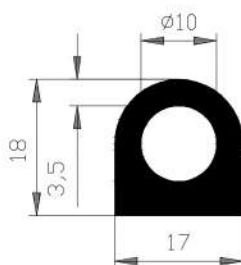
SM-336

EPDM 65



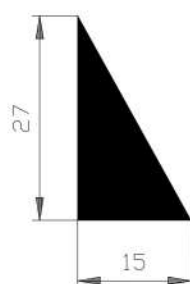
SM-338

NBR 70



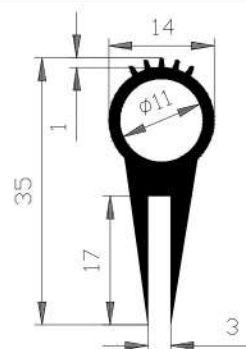
SM-339

NBR 70



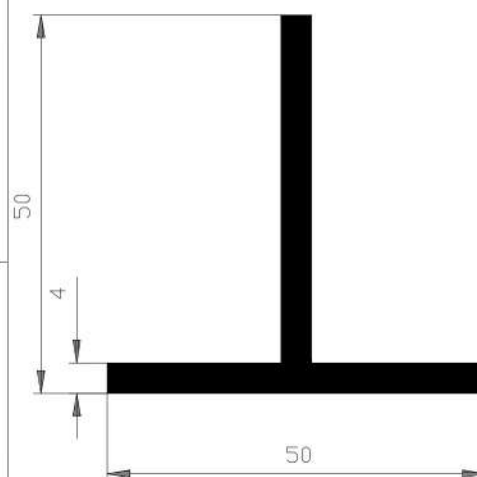
SM-343

EPDM 50



SM-344

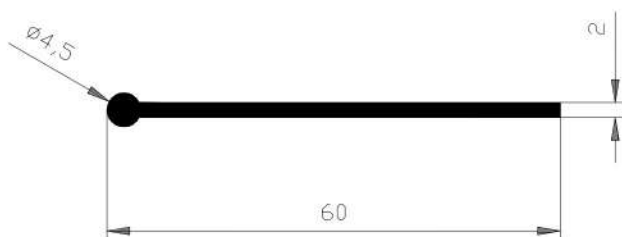
EPDM 70



SM-342

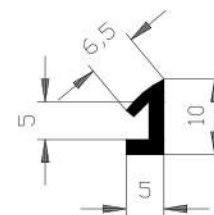
EPDM 65

SPECIÁLNÍ PROFILY



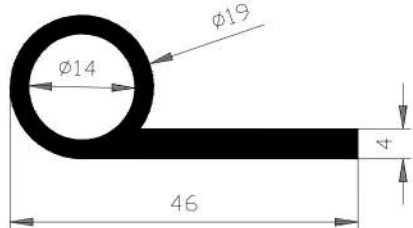
SM-345

EPDM 70



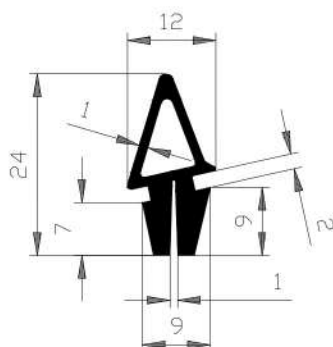
SM-346

EPDM 70



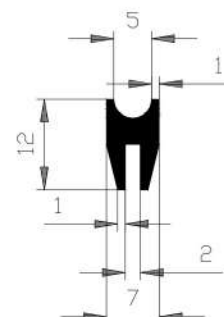
SM-348

EPDM 60



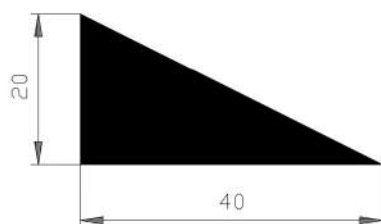
SM-349

EPDM 70



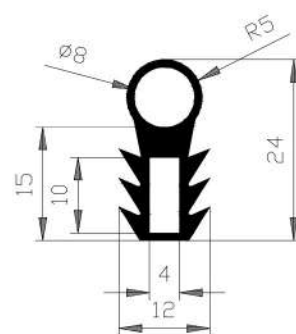
SM-351

EPDM 70



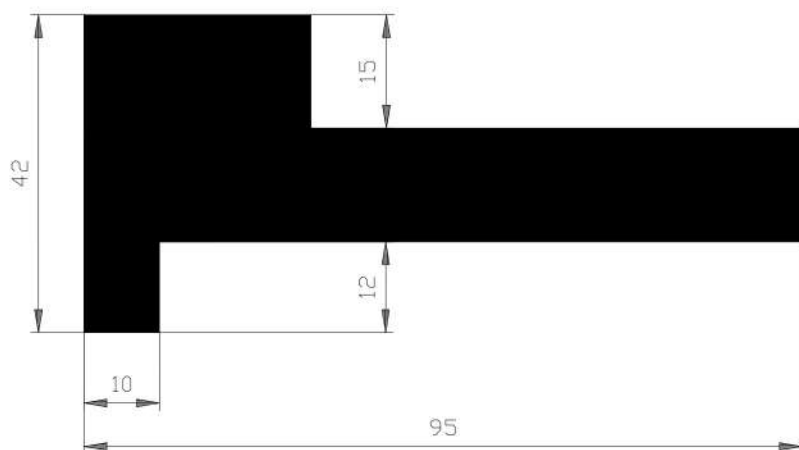
SM-352

NBR 65



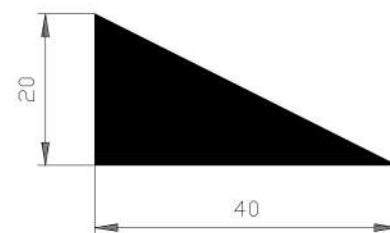
SM-353

NBR 65



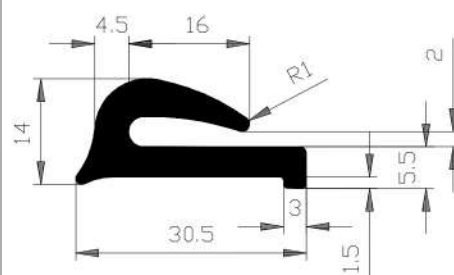
SM-354

NBR 70



SM-356

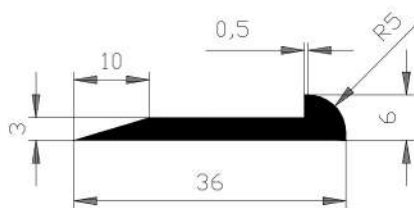
NBR 50



SM-358

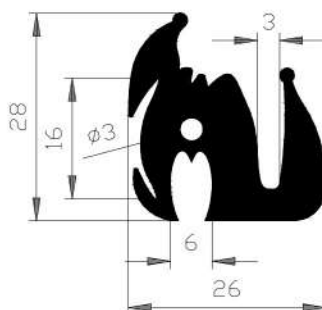
EPDM 70

SPECIÁLNÍ PROFILY



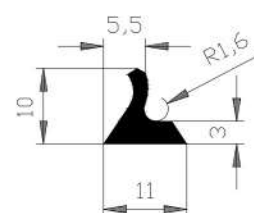
SM-359

EPDM 50



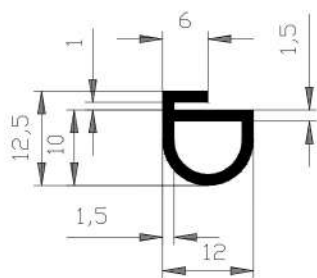
SM-360

EPDM 70



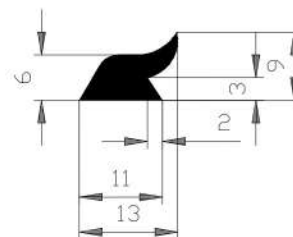
SM-362

EPDM 70



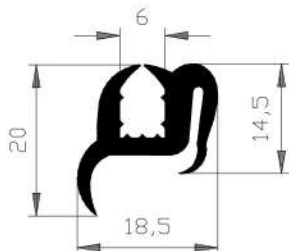
SM-363

EPDM 70



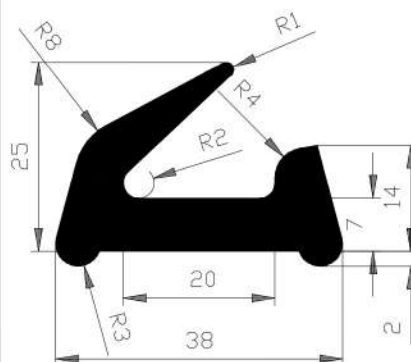
SM-364

EPDM 50



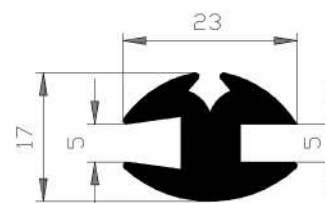
SM-366

EPDM 70



SM-369

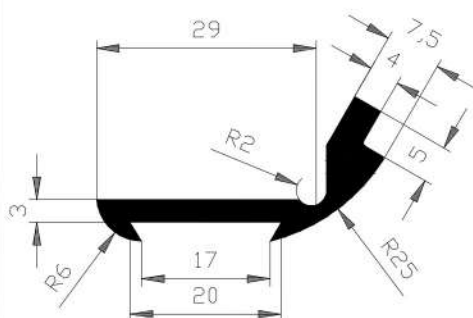
EPDM 70



× k profilu klínek SM-119

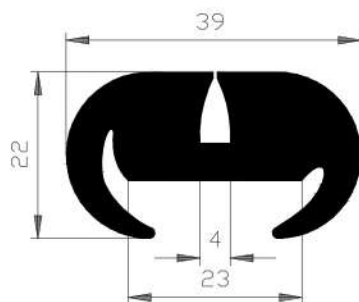
SM-370

EPDM 70



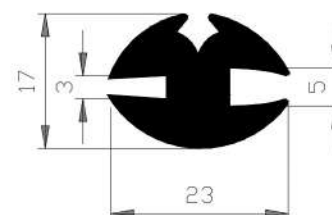
SM-371

EPDM 70



SM-373

EPDM 70

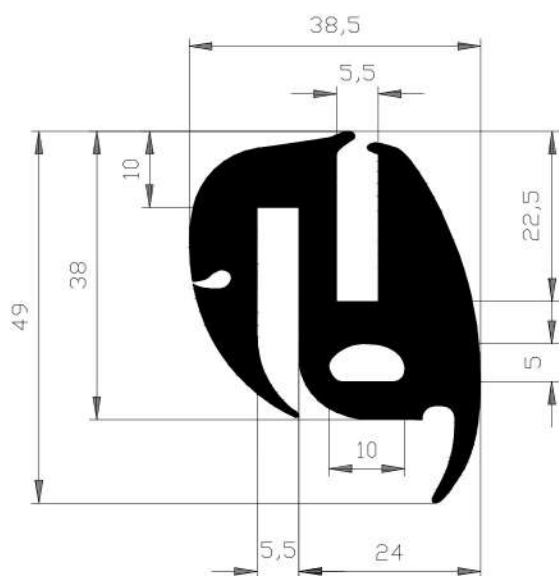


× k profilu klínek SM-119

SM-376

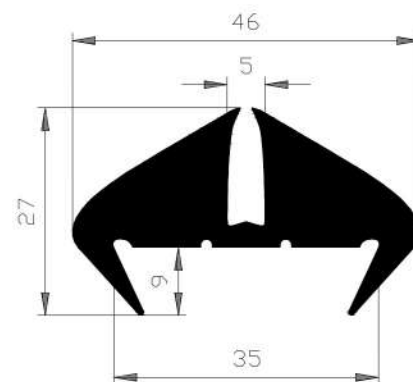
EPDM 70

SPECIÁLNÍ PROFILY



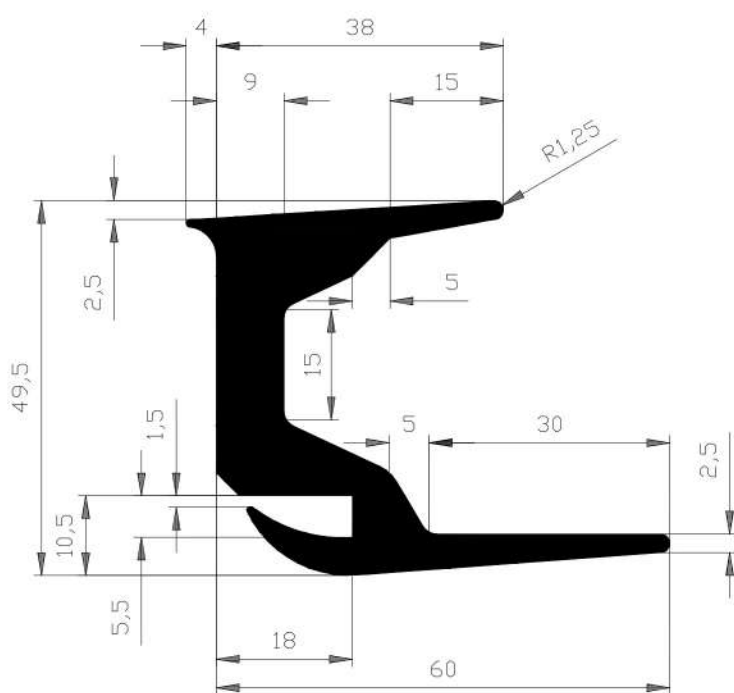
SM-378

EPDM 50



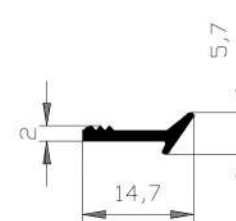
SM-380

EPDM 70



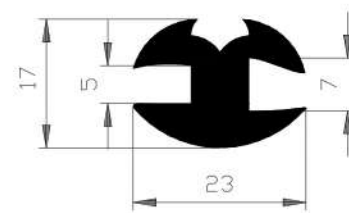
SM-381

EPDM 50



SM-382

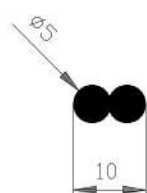
EPDM 70



× k profilu klínek SM-119

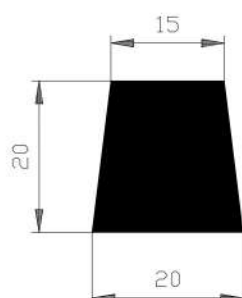
SM-383

EPDM 70



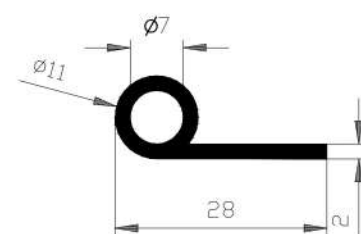
SM-385

NBR 70



SM-388

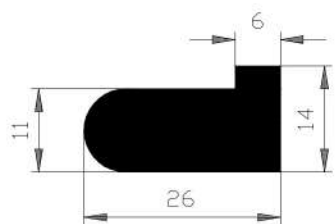
NR 70 / EPDM 70



SM-390

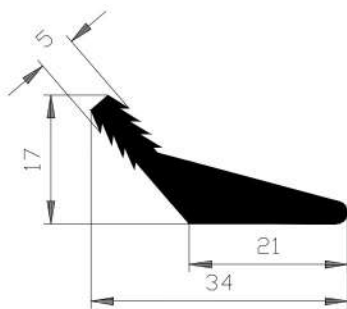
EPDM 70

SPECIÁLNÍ PROFILY



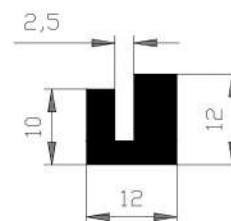
SM-391

EPDM 70



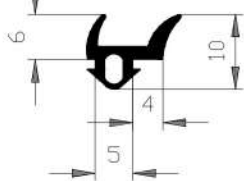
SM-392

EPDM 70



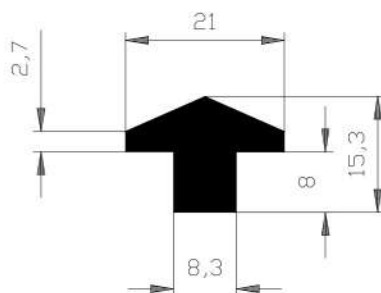
SM-393

NBR 65



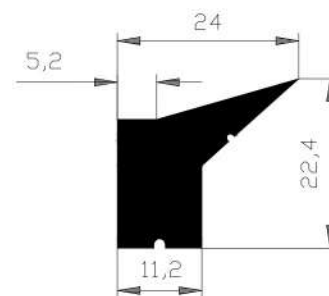
SM-394

EPDM 70



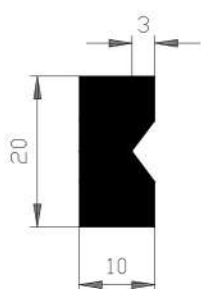
SM-396

EPDM 70



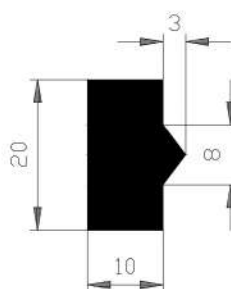
SM-397

EPDM 70



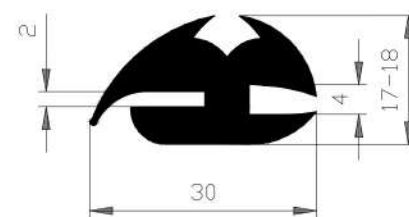
SM-398

EPDM 70



SM-399

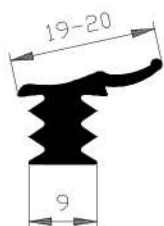
EPDM 70



× k profilu klínek SM-119

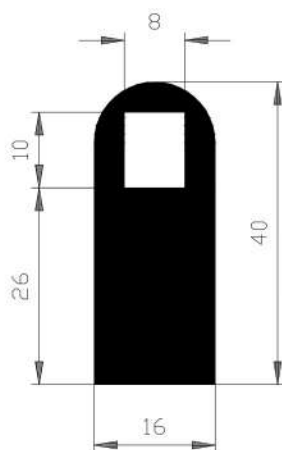
SM-400

EPDM 70



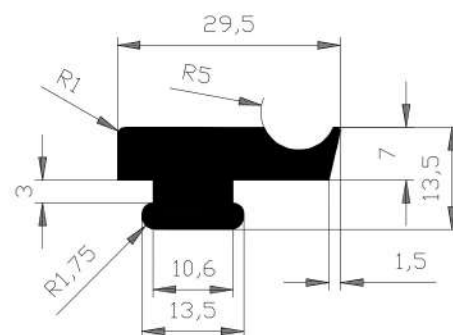
SM-401

EPDM 70



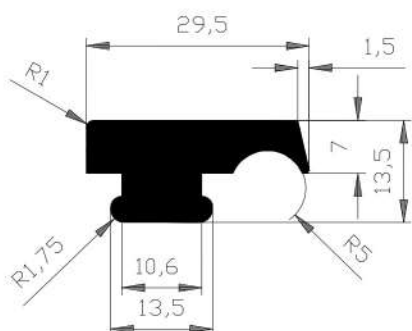
SM-402

EPDM 70



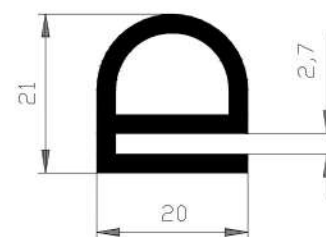
SM-404

EPDM 50



SM-405

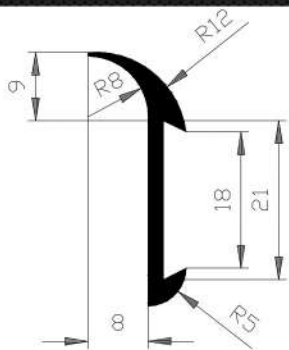
EPDM 50



SM-406

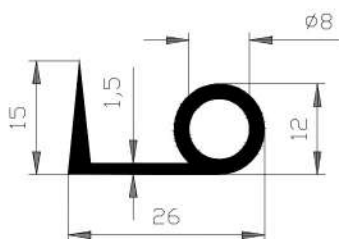
NBR 65

SPECIÁLNÍ PROFILY



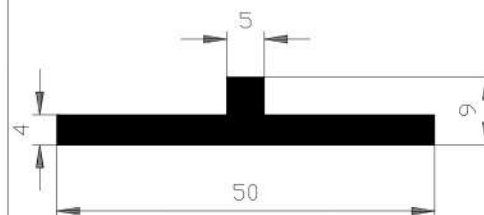
SM-407

EPDM 70



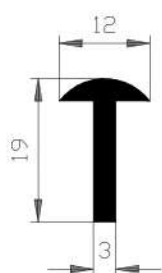
SM-408

EPDM 50



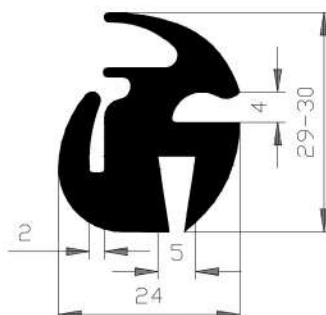
SM-410

EPDM 70



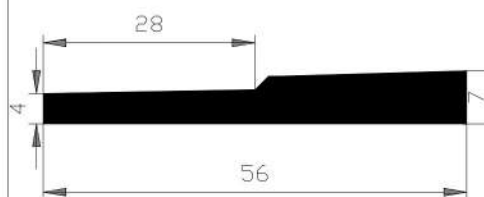
SM-411

EPDM 70



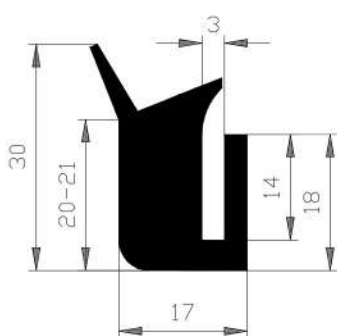
SM-412

EPDM 70



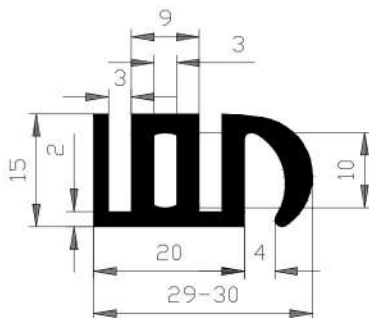
SM-413

EPDM 70



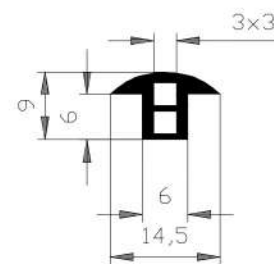
SM-415

EPDM 70



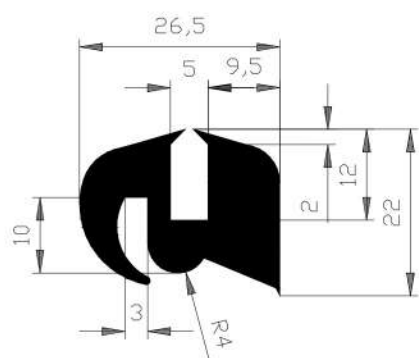
SM-416

EPDM 70



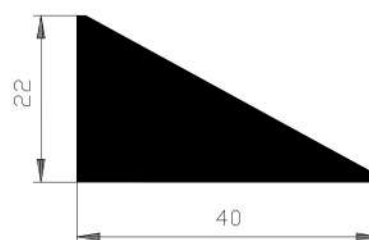
SM-417

EPDM 70



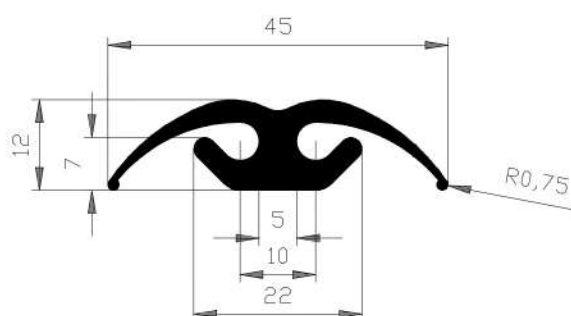
SM-418

EPDM 70



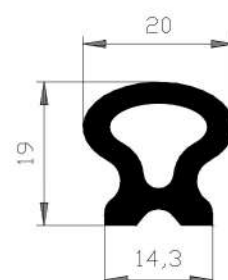
SM-419

EPDM 50



SM-421

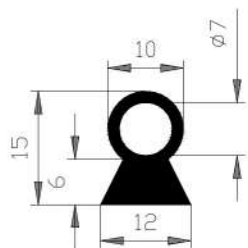
EPDM 70



SM-422

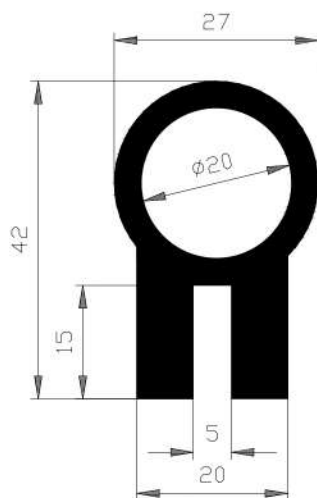
EPDM 70

SPECIÁLNÍ PROFILY



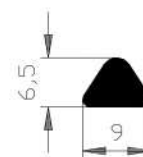
SM-423

EPDM 70



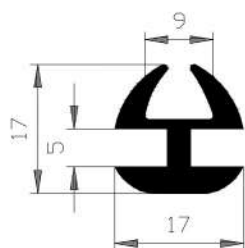
SM-425

EPDM 70



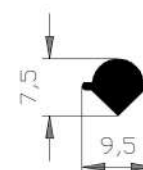
SM-427

EPDM 70



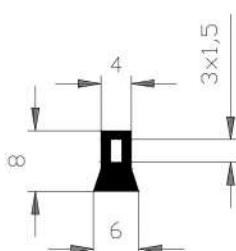
SM-428

EPDM 70



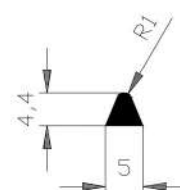
SM-429

EPDM 75



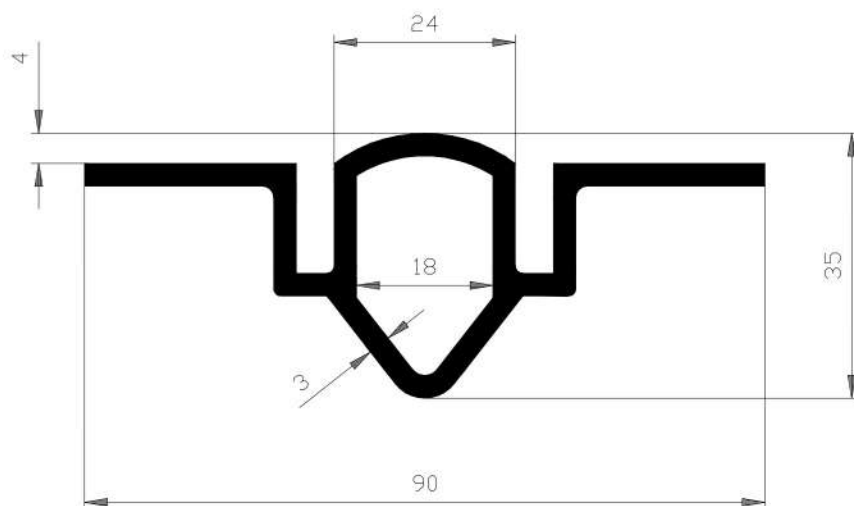
SM-430

EPDM 70



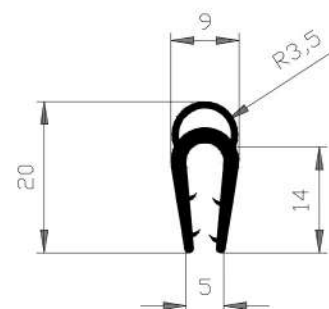
SM-431

EPDM 65



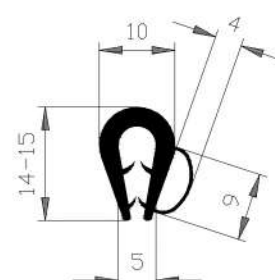
SM-432

EPDM 70



SM-434

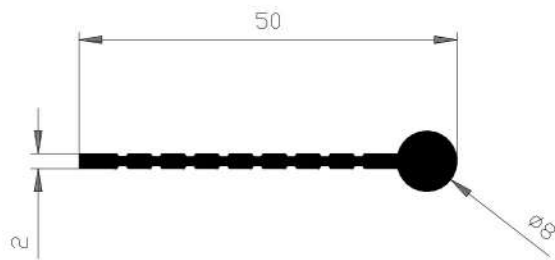
EPDM 70



SM-435

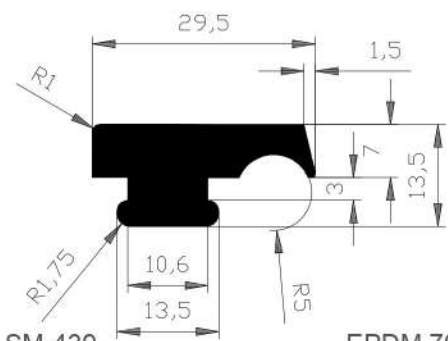
EPDM 70

SPECIÁLNI PROFILY



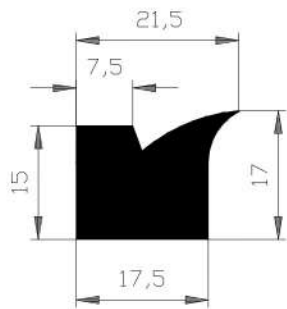
SM-436

EPDM 70



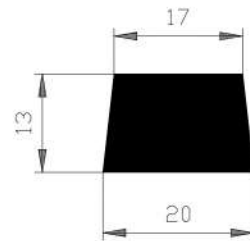
SM-439

EPDM 70



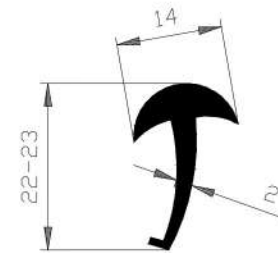
SM-440

EPDM 70



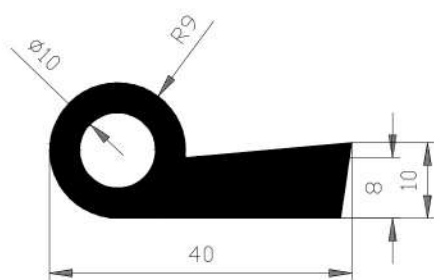
SM-441

EPDM 50



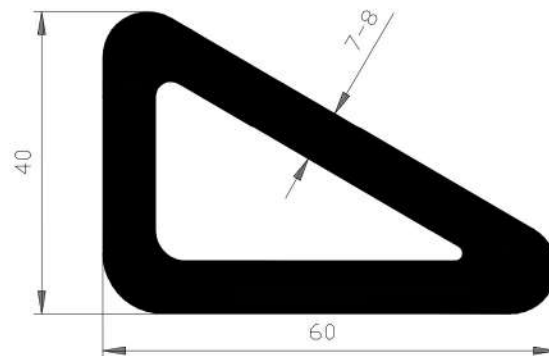
SM-442

EPDM 70



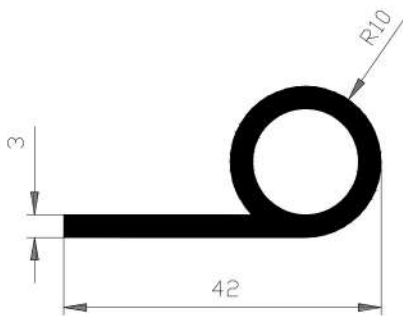
SM-443

EPDM 70



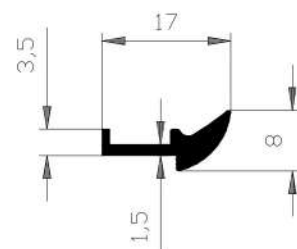
SM-444

EPDM 70



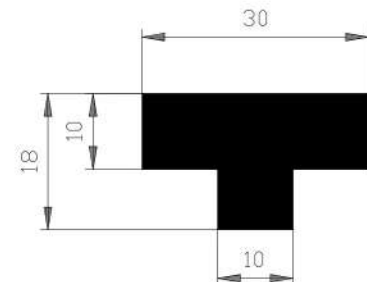
SM-445

EPDM 70



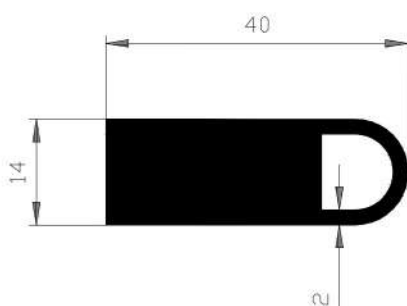
SM-446

EPDM 70



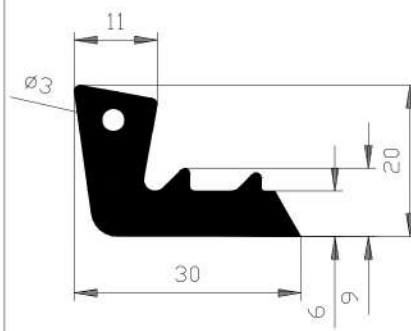
SM-452

EPDM 70



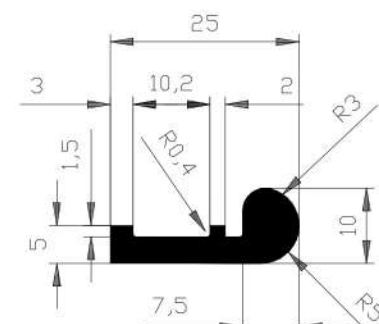
SM-453

EPDM 60



SM-454

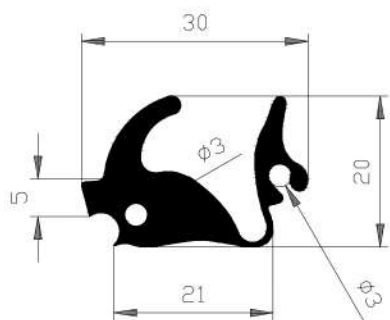
EPDM 70



SM-455

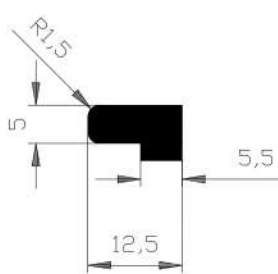
EPDM 70

SPECIÁLNÍ PROFILY



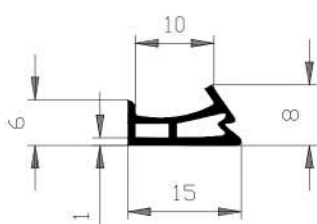
SM-458

NBR 70



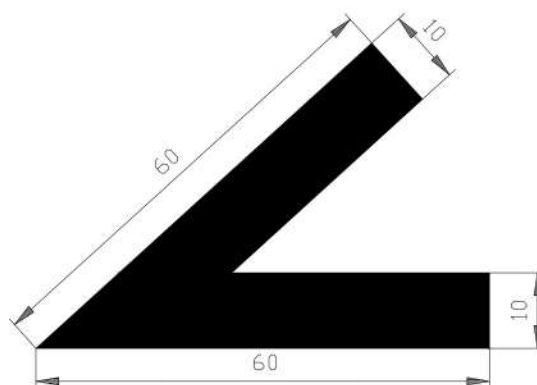
SM-459

EPDM 70



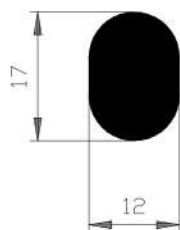
SM-463

EPDM 50



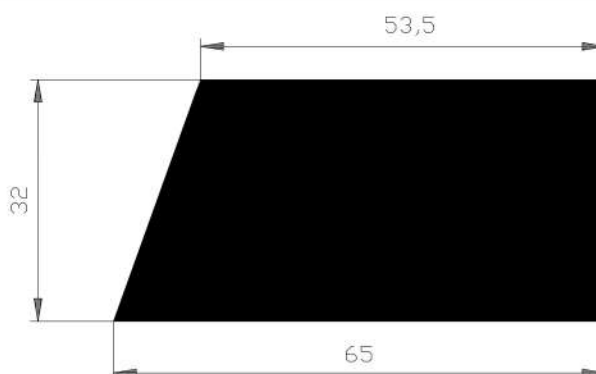
SM-462

EPDM 70



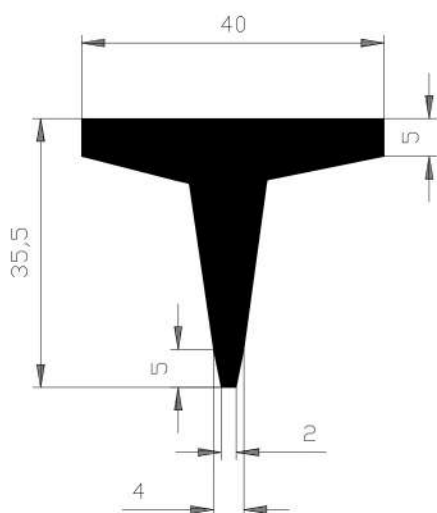
SM-464

NBR 50



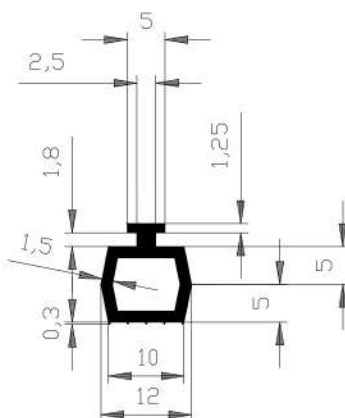
SM-465

EPDM 70



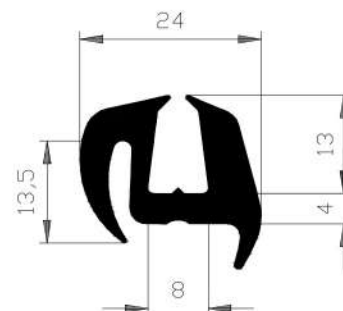
SM-466

EPDM 70



SM-467

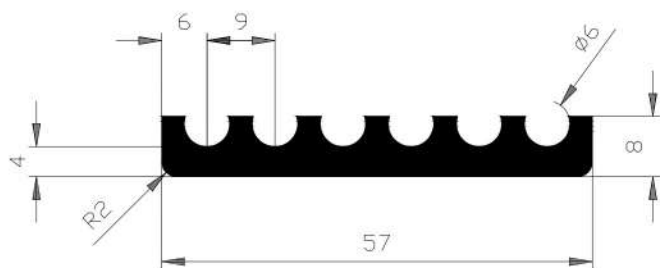
EPDM 70



SM-468

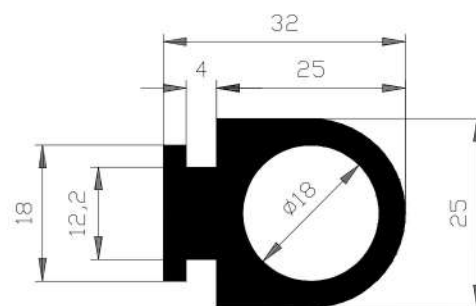
EPDM 70

SPECIÁLNÍ PROFILY



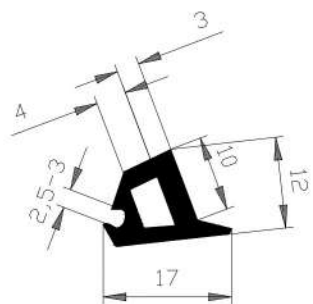
SM-470

NBR 70



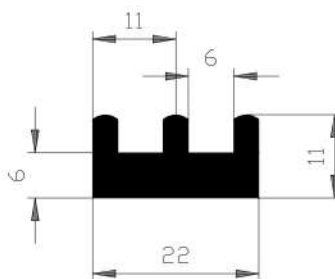
SM-471

EPDM 70



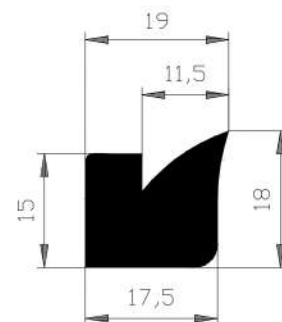
SM-473

EPDM 70



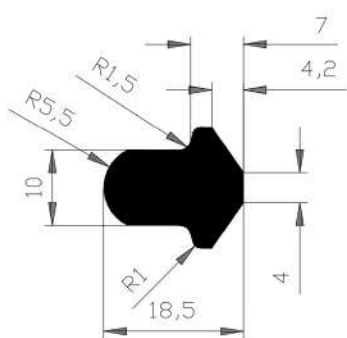
SM-474

EPDM 70



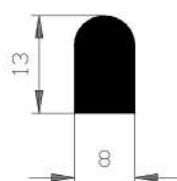
SM-475

NBR 70



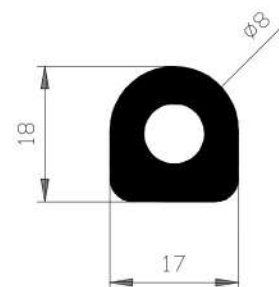
SM-479

NBR 70



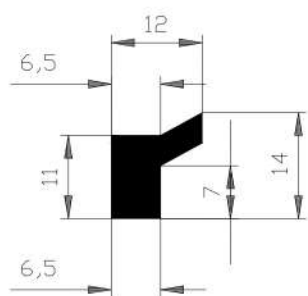
SM-480

EPDM 70



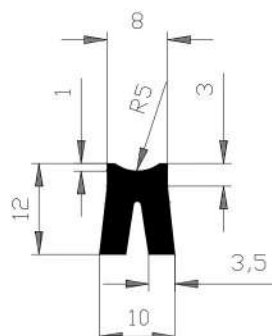
SM-482

NBR 70



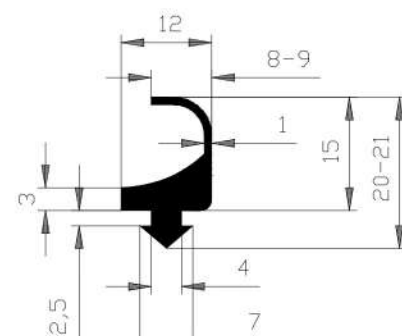
SM-483

NBR 70



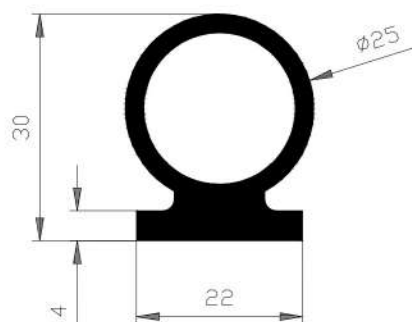
SM-484

NBR 70



SM-485

EPDM 70



SM-486

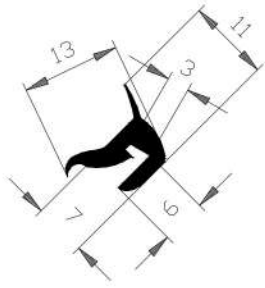
EPDM 70



SM-487

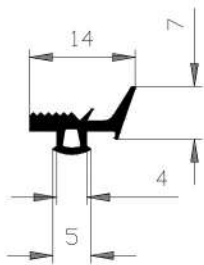
EPDM 70

SPECIÁLNÍ PROFILY



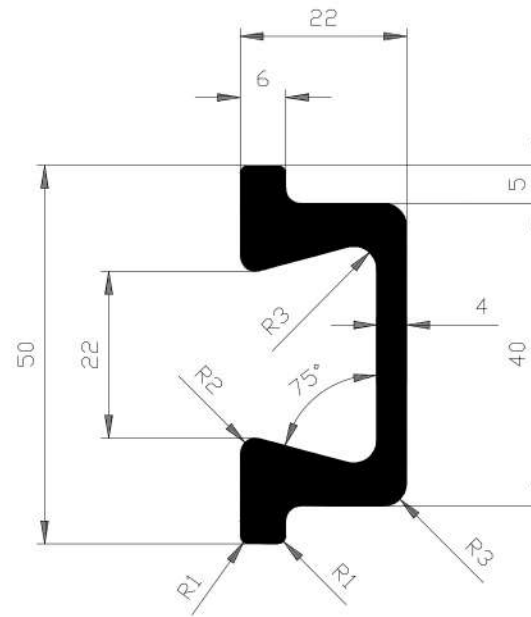
SM-491

EPDM 70



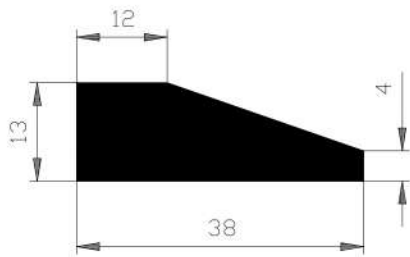
SM-493

EPDM 70



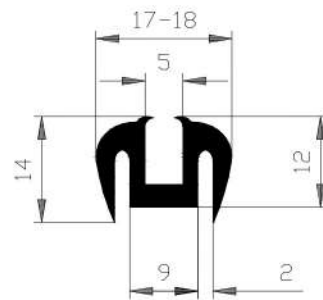
SM-494

EPDM 70



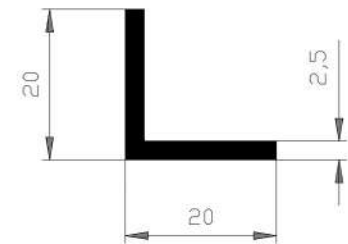
SM-495

EPDM 70



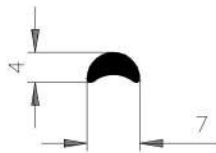
SM-496

EPDM 70



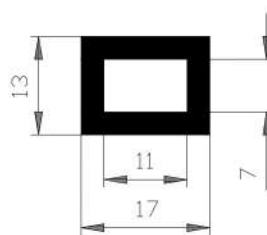
SM-497

EPDM 70



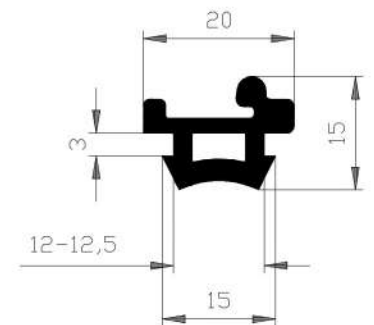
SM-498

EPDM 70



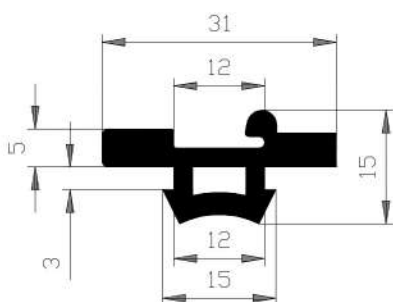
SM-499

EPDM 70



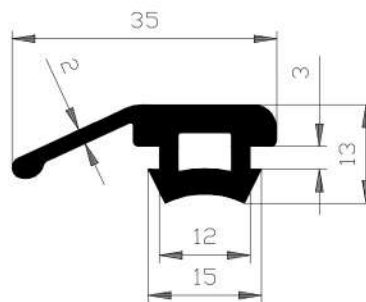
SM-501

EPDM 70



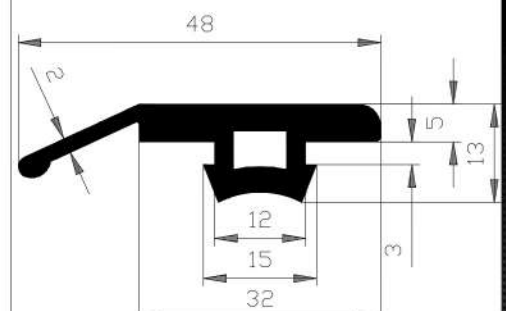
SM-502

EPDM 70



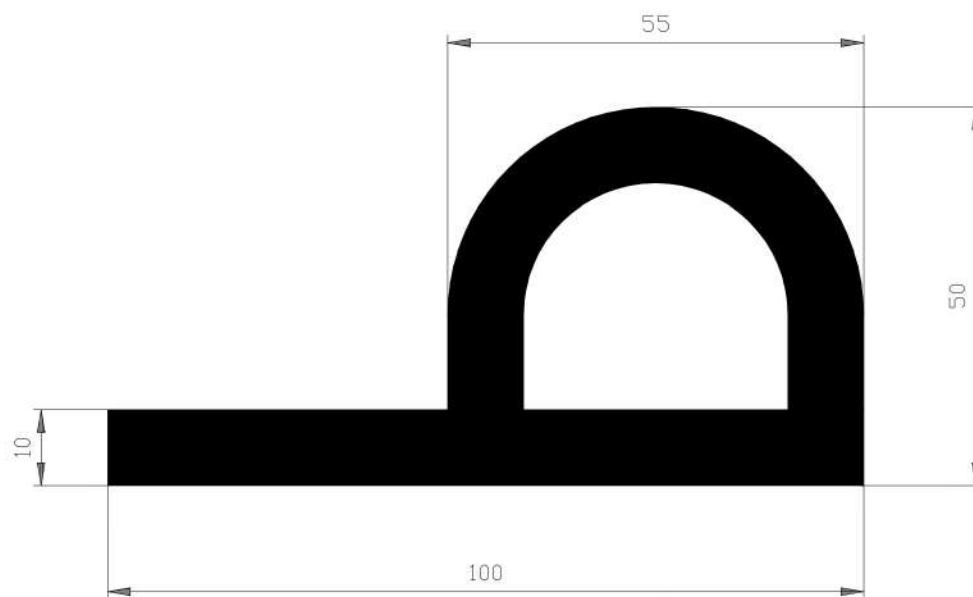
SM-503

EPDM 70



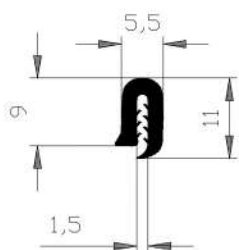
SM-504

EPDM 70



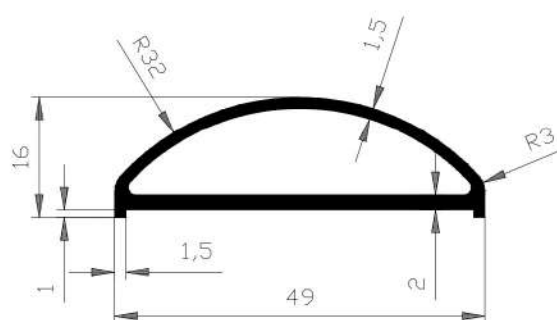
SM-507

EPDM 65



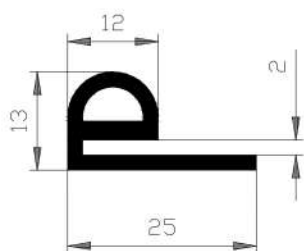
SM-509

EPDM 70



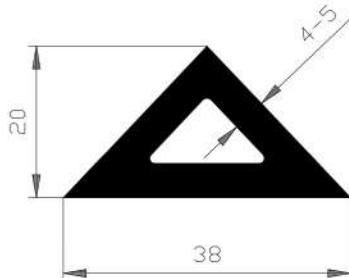
SM-511

EPDM 70



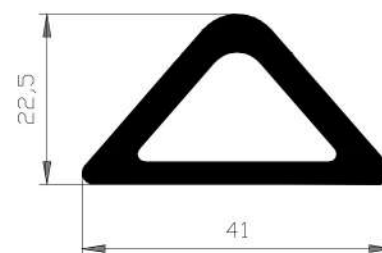
SM-512

NBR 60



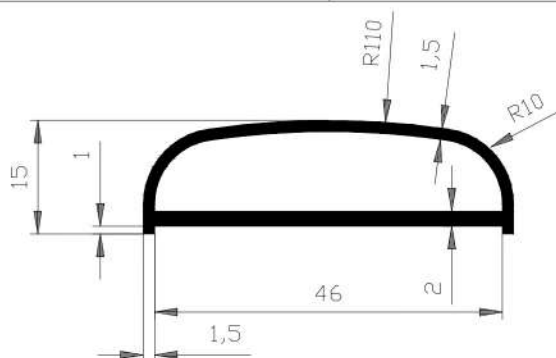
SM-513

NBR 70



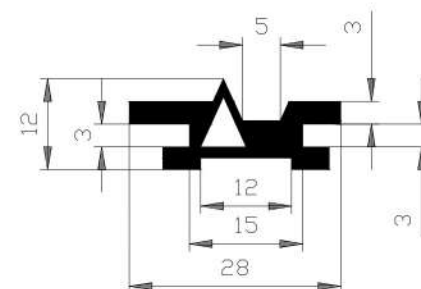
SM-514

NBR 70



SM-518

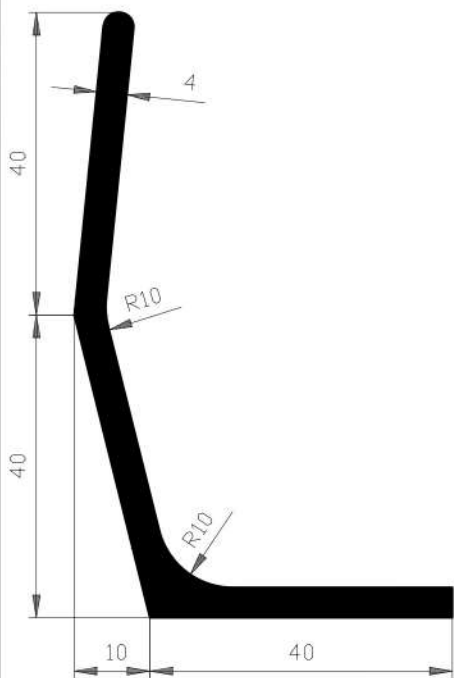
EPDM 70



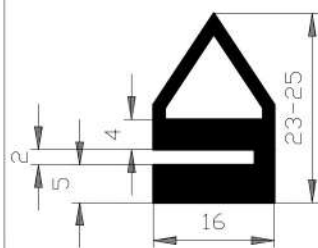
SM-520

EPDM 70

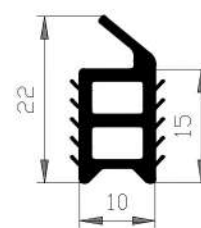
SPECIÁLNÍ PROFILY



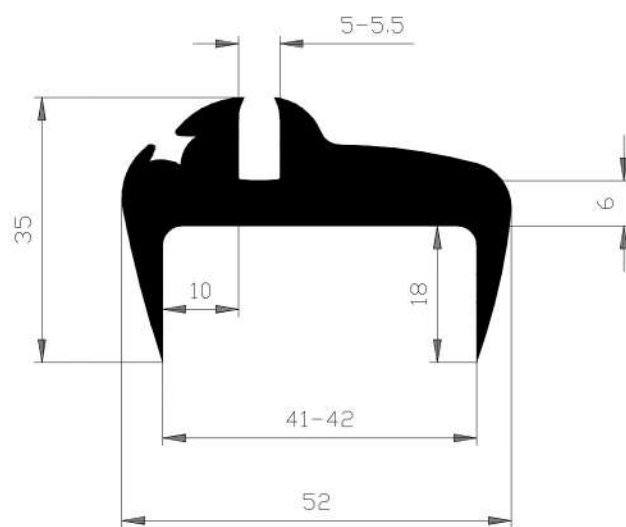
SM-515 EPDM 70



SM-516 EPDM 60

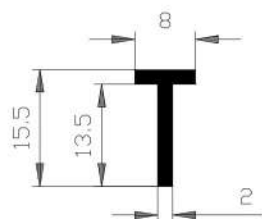


SM-517 EPDM 70

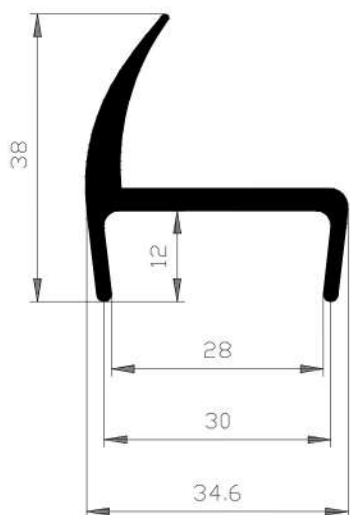


× k profilu klínek SM-429

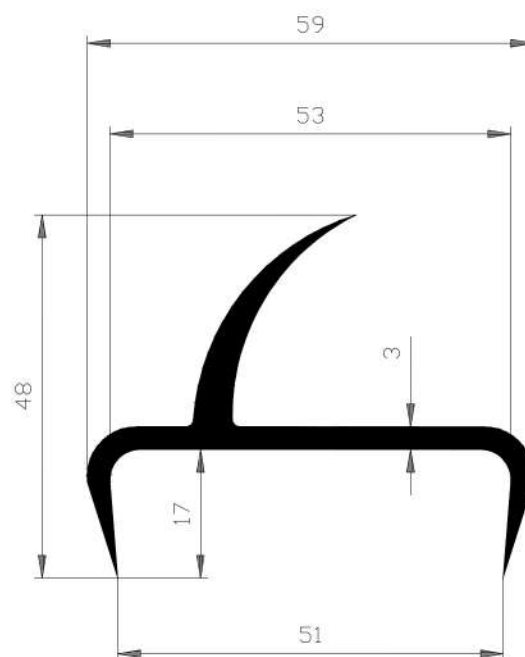
SM-522 EPDM 70



SM-521 EPDM 70

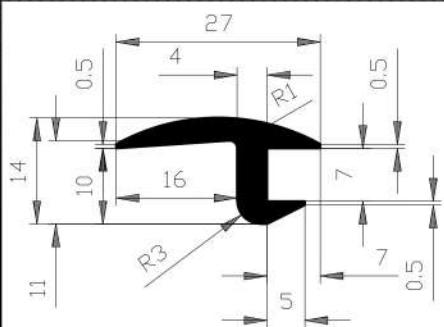


SM-523 EPDM 70



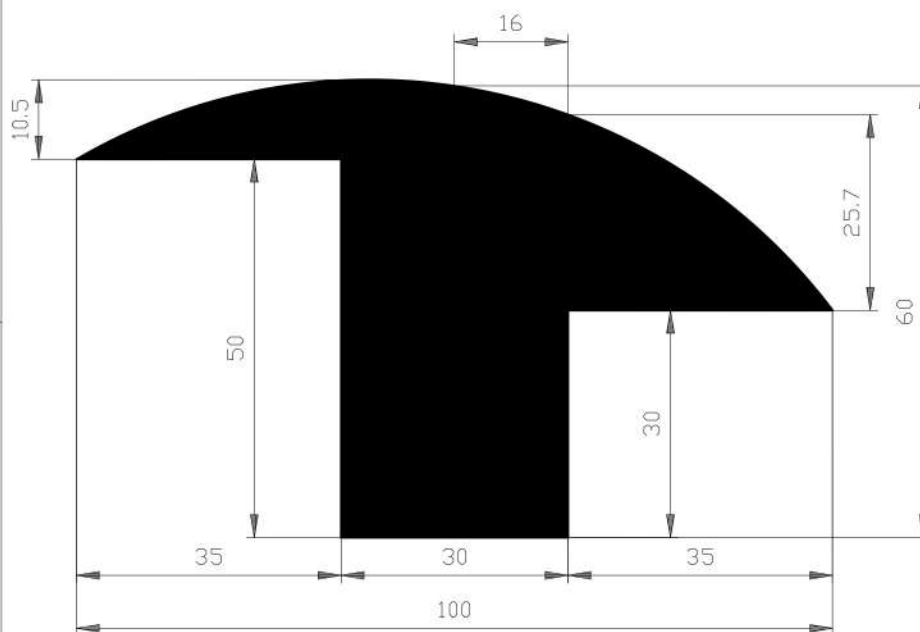
SM-524 EPDM 70

SPECIÁLNÍ PROFILY



SM-525

EPDM 70

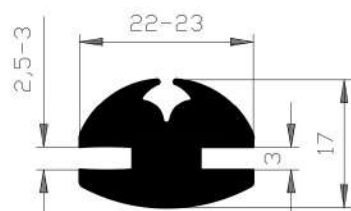
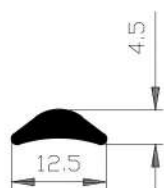


SM-526

EPDM 70

SM-527

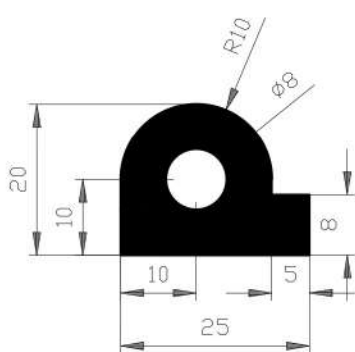
EPDM 70



× k profilu klínek SM-119

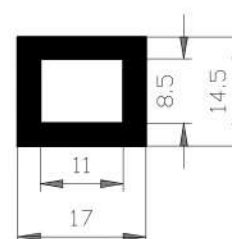
SM-528

EPDM 70



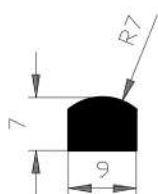
SM-529

NBR 70



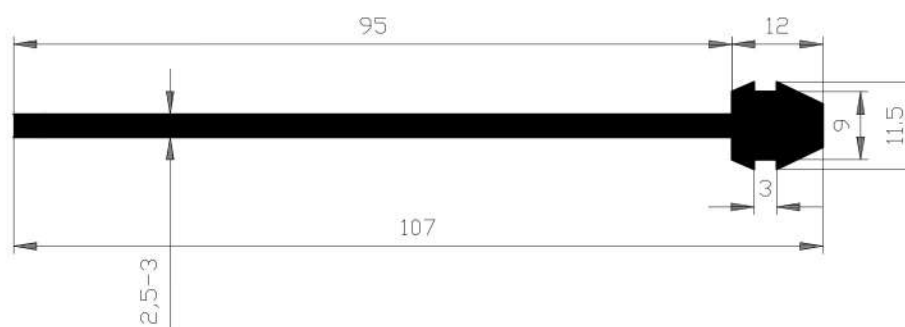
SM-530

EPDM 70



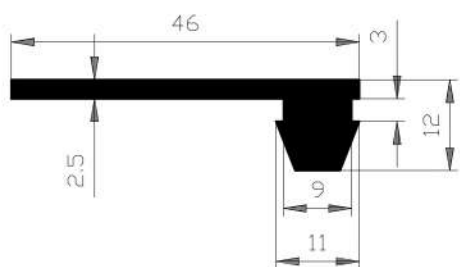
SM-531

NBR 70



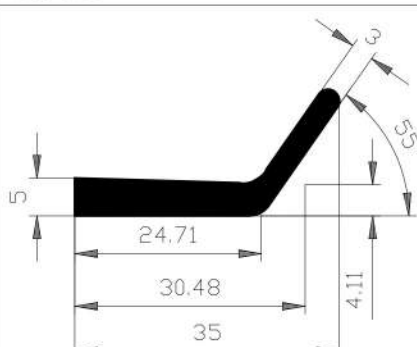
SM-533

EPDM 70



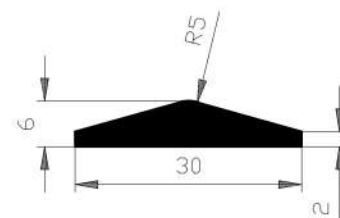
SM-534

EPDM 70



SM-537

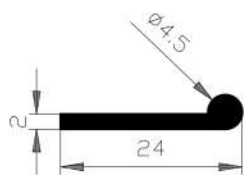
EPDM 70



SM-539

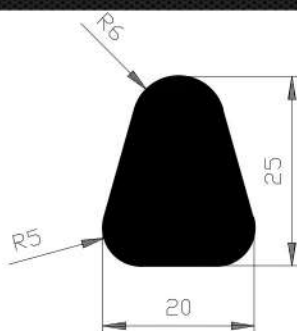
NBR 70

SPECIÁLNÍ PROFILY



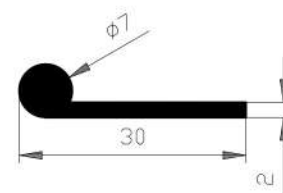
SM-540

EPDM 70



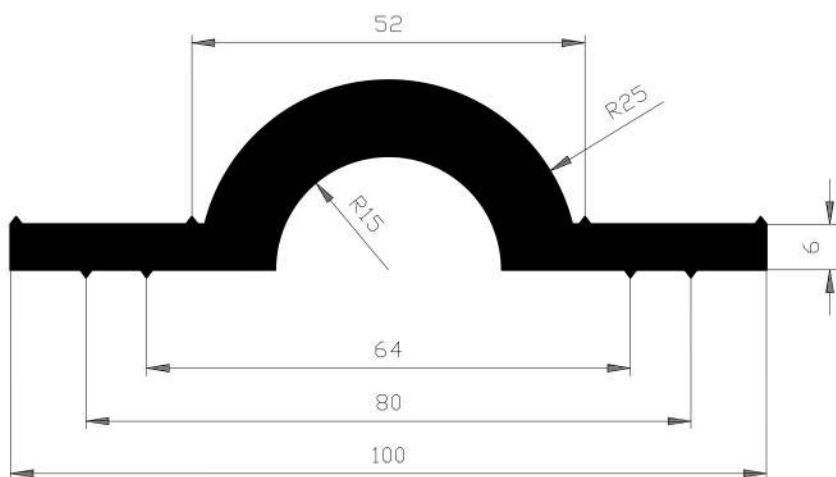
SM-541

NBR 70



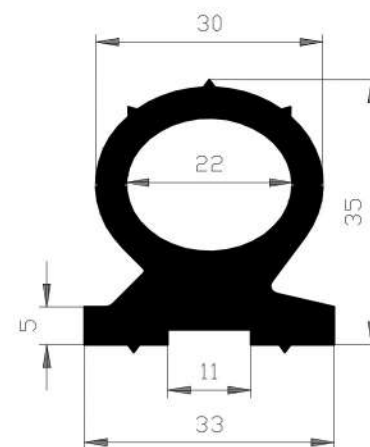
SM-543

EPDM 70



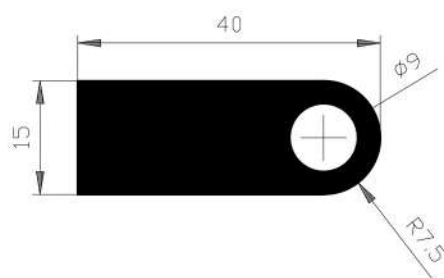
SM-542

NBR 65



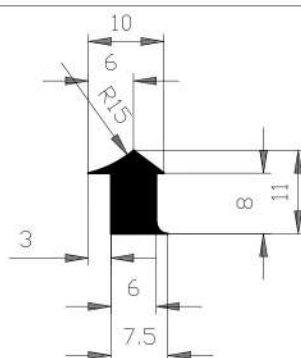
SM-544

EPDM 60



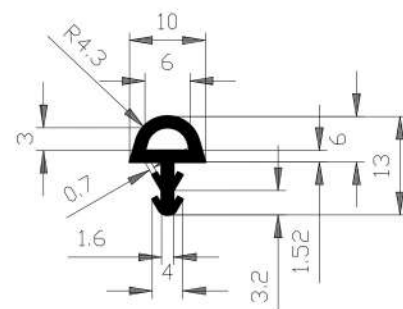
SM-545

EPDM 60



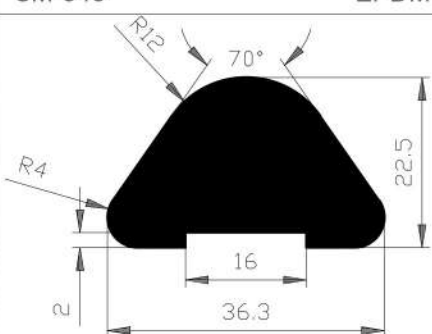
SM-546

EPDM 60



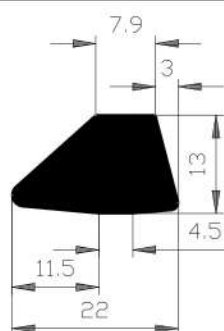
SM-547

EPDM 70



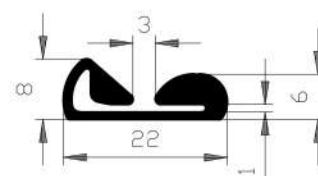
SM-549

NBR 65



SM-550

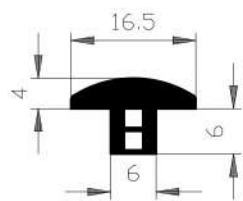
NBR 60



SM-551

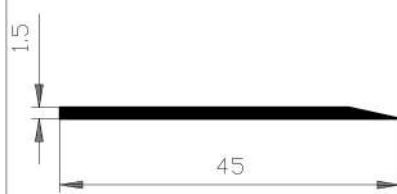
EPDM 70

SPECIÁLNÍ PROFILY



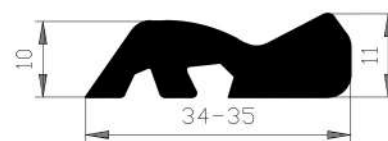
SM-552

EPDM 70



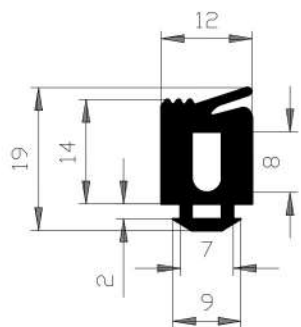
SM-553

EPDM 70



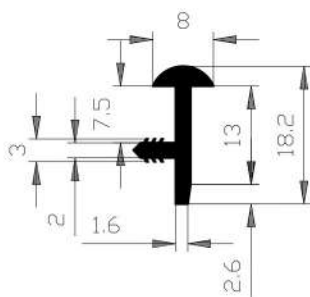
SM-554

EPDM 70



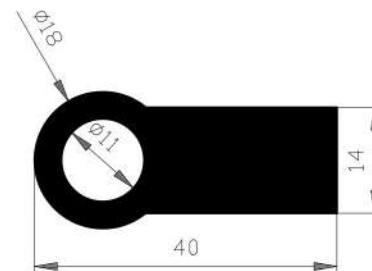
SM-555

EPDM 70



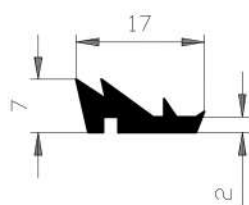
SM-556

EPDM 70



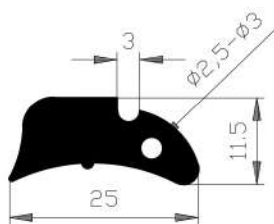
SM-558

EPDM 70



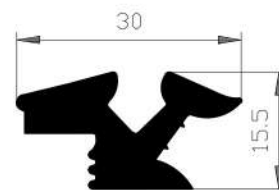
SM-559

EPDM 70



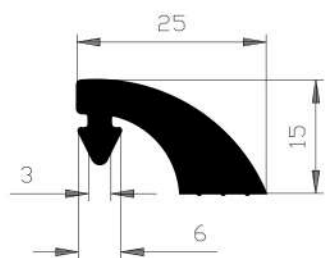
SM-560

EPDM 70



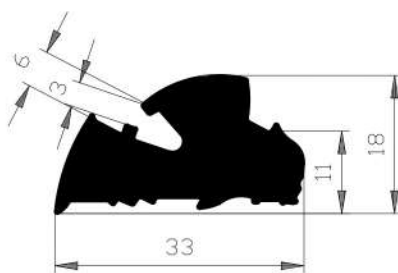
SM-561

EPDM 70



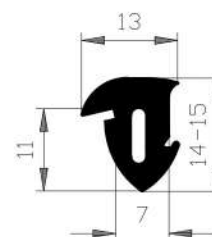
SM-562

EPDM 70



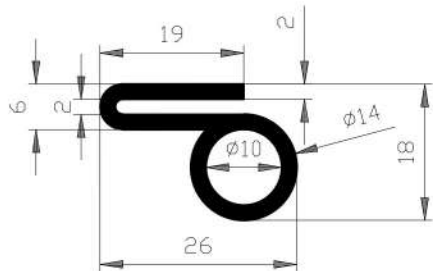
SM-563

EPDM 70



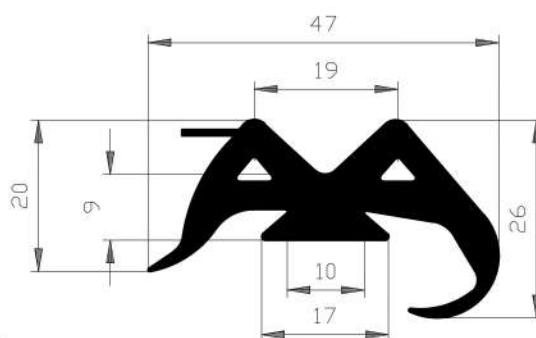
SM-564

EPDM 70



SM-568

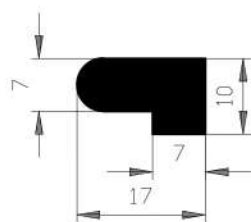
EPDM 70



SM-569

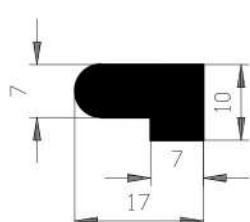
EPDM 70

SPECIÁLNÍ PROFILY



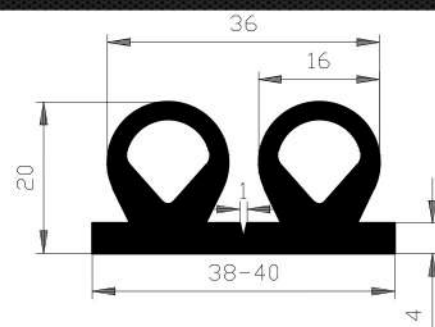
SM-570

EPDM 70



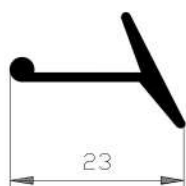
SM-571

NBR 70



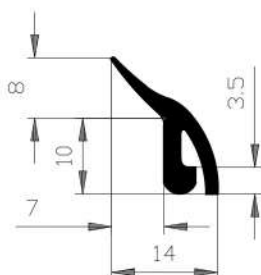
SM-572

EPDM 50



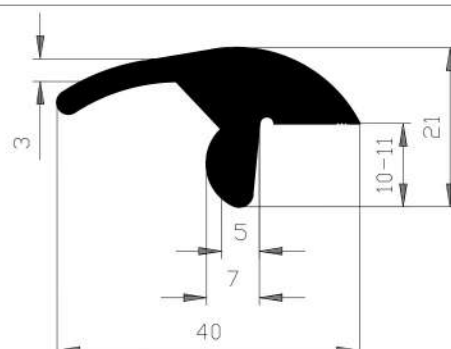
SM-573

EPDM 70



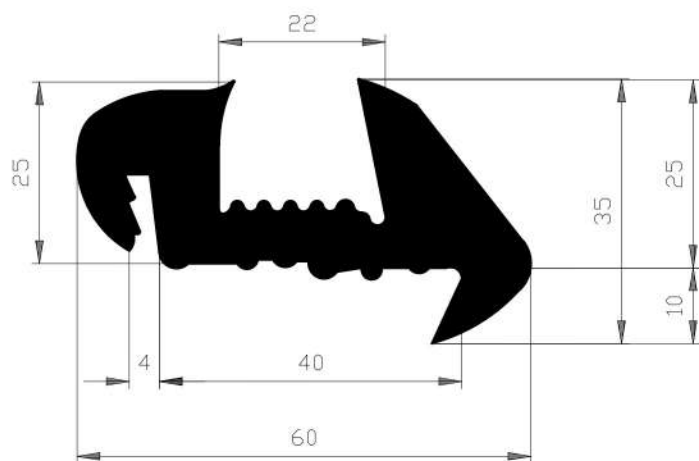
SM-574

EPDM 70



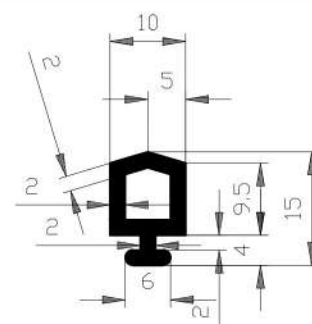
SM-577

EPDM 70



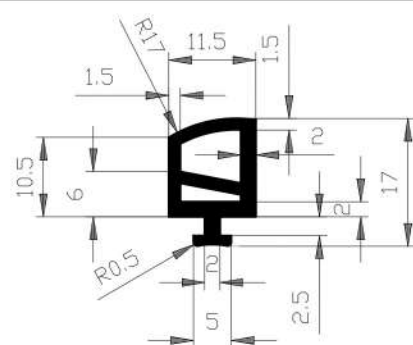
SM-576

EPDM 70



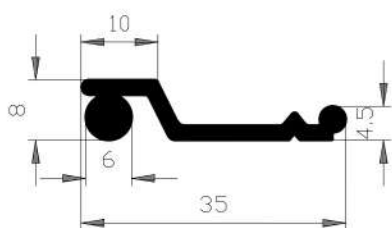
SM-578

EPDM 70



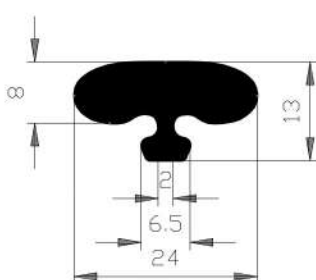
SM-579

EPDM 70



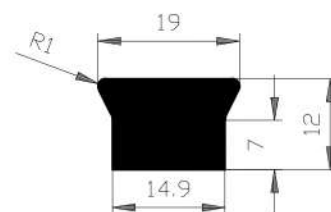
SM-581

EPDM 70



SM-582

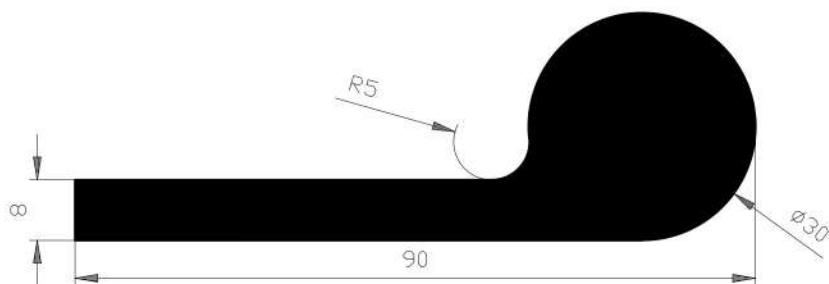
EPDM 70



SM-584

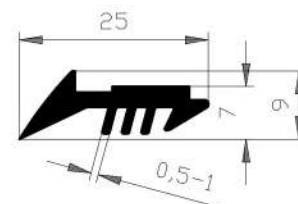
NBR 70

SPECIÁLNÍ PROFILY



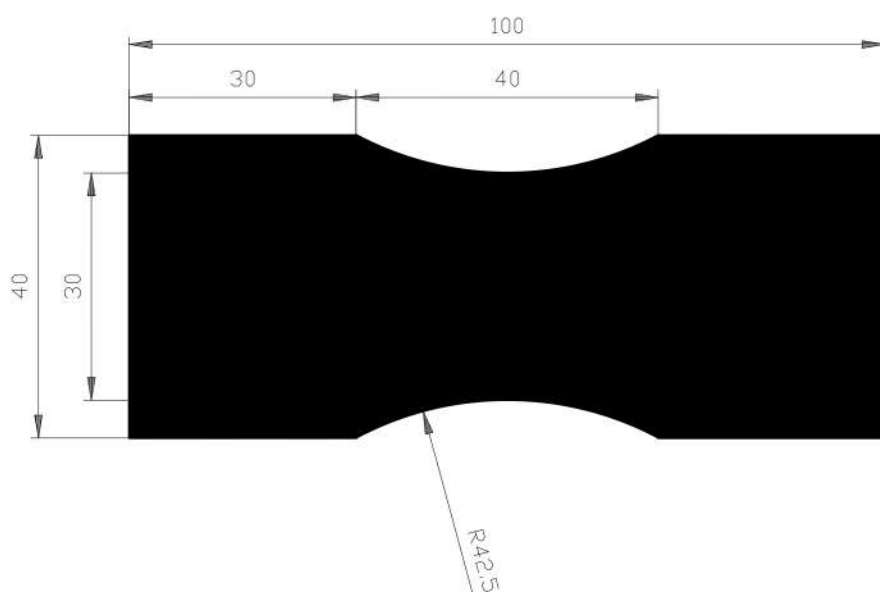
SM-585

NBR 70



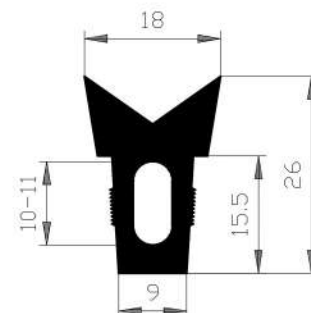
SM-587

EPDM 70



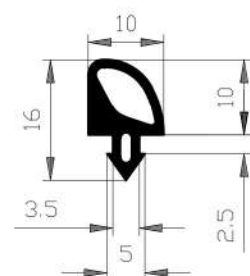
SM-586

NBR 70



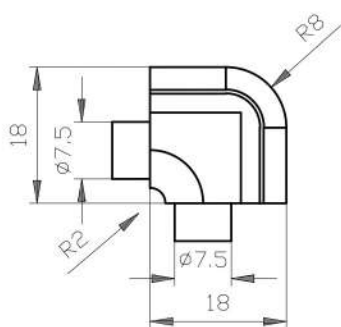
SM-588

EPDM 60



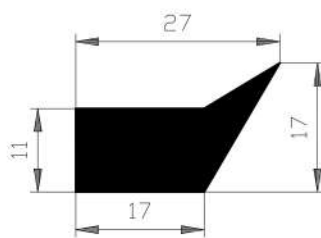
SM-590

EPDM 70



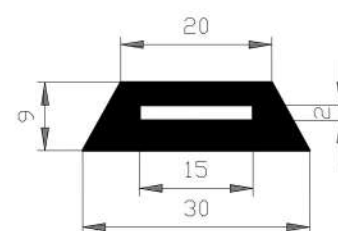
SM-591

EPDM 55



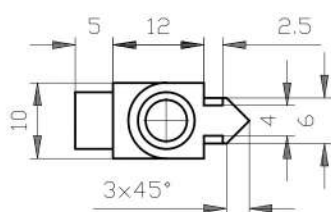
SM-592

EPDM 50



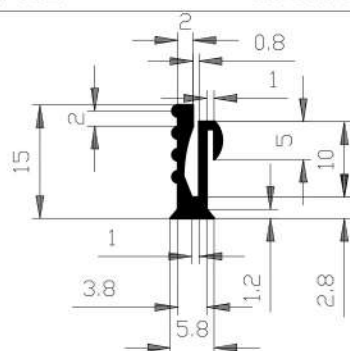
SM-593

EPDM 70



SM-594

EPDM 70

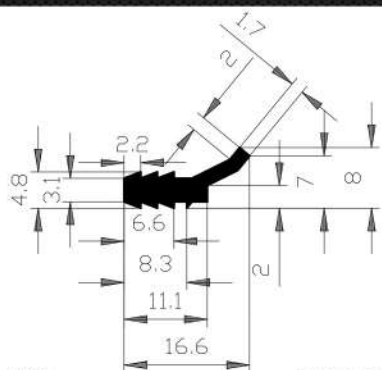


SM-595

EPDM 70

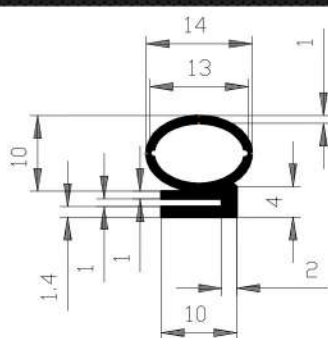


SPECIÁLNÍ PROFILY



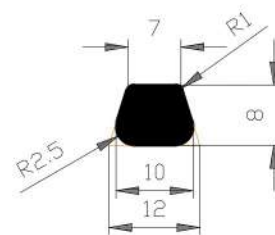
SM-596

NBR 65



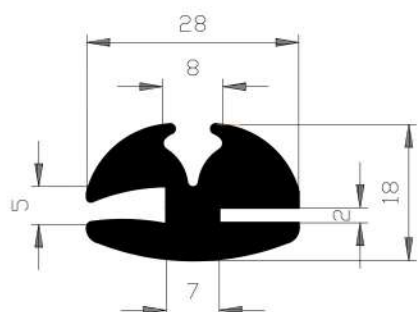
SM-599

EPDM 70



SM-601

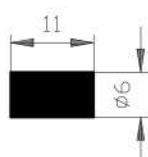
NBR 65



× k profilu klínek SM-119

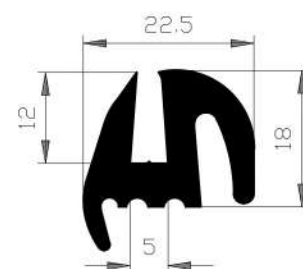
SM-602

EPDM 70



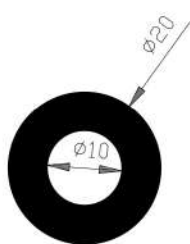
SM-603

NBR 65



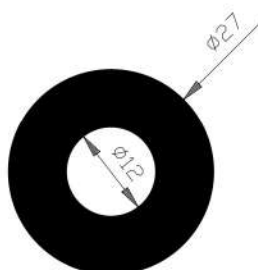
SM-604

EPDM 70



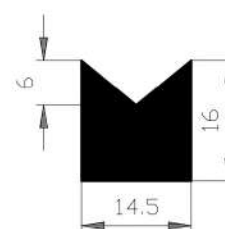
SM-605

EPDM 60



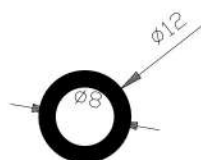
SM-606

EPDM 70



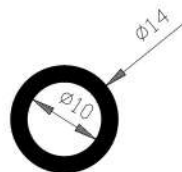
SM-608

NBR 65



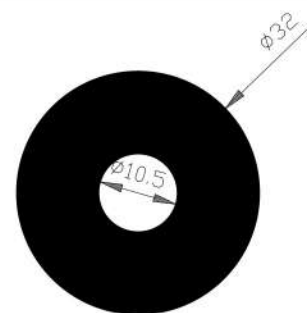
SM-610

NBR 65



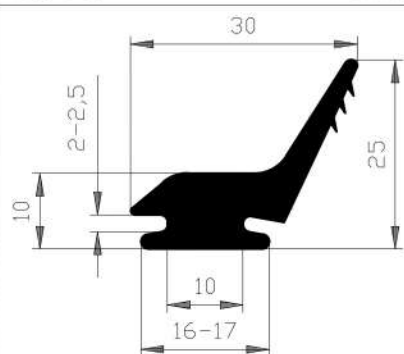
SM-611

NBR 65



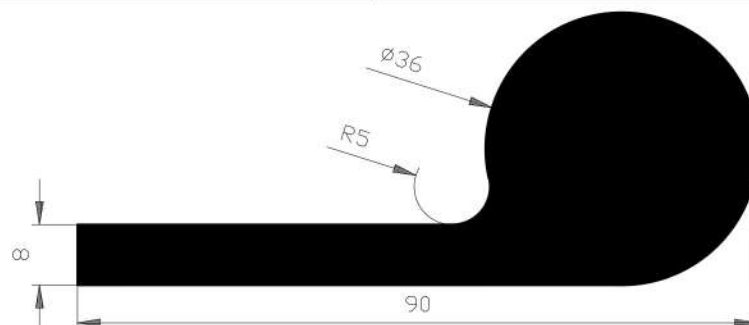
SM-612

EPDM 50



SM-613

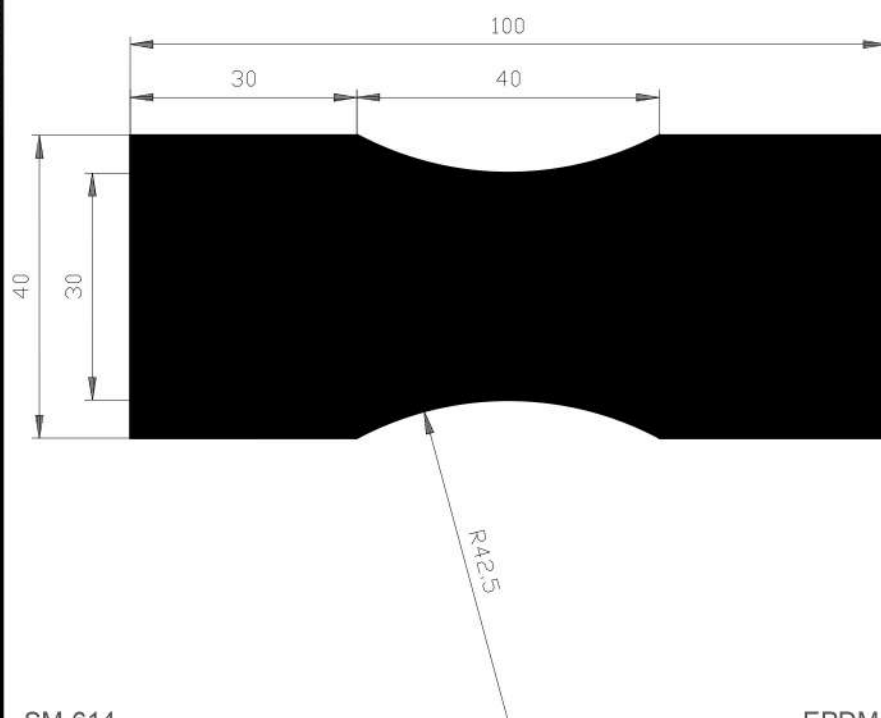
EPDM 70



SM-615

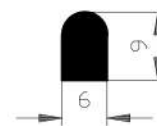
EPDM 60

SPECIÁLNÍ PROFILY



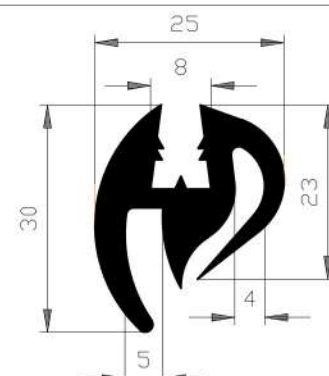
SM-614

EPDM 60



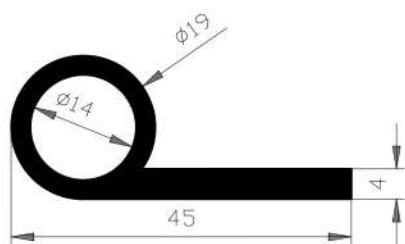
SM-616

EPDM 70



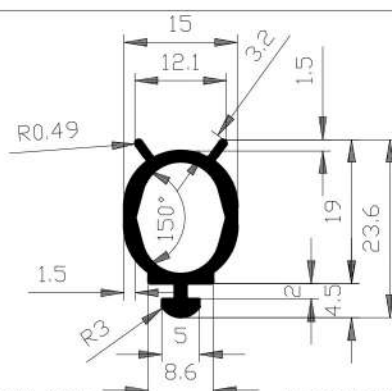
SM-619

EPDM 70



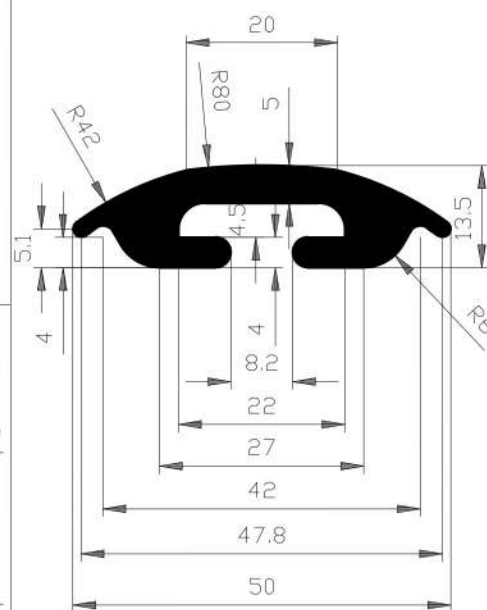
SM-621

EPDM 60



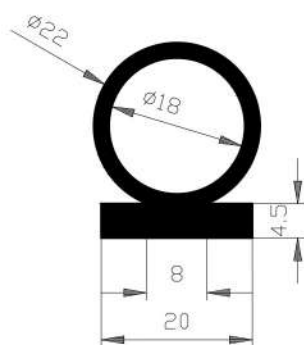
SM-622

EPDM 70



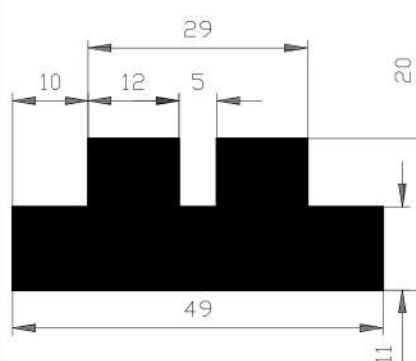
SM-623

EPDM 70



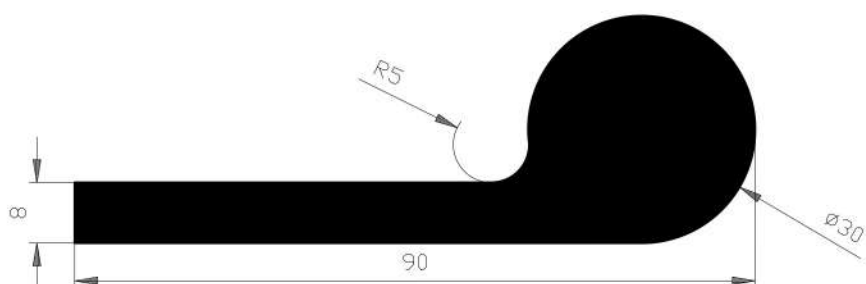
SM-625

EPDM 70



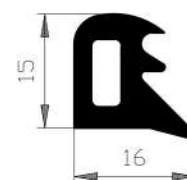
SM-626

EPDM 70



SM-628

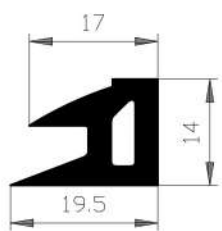
EPDM 60



SM-630

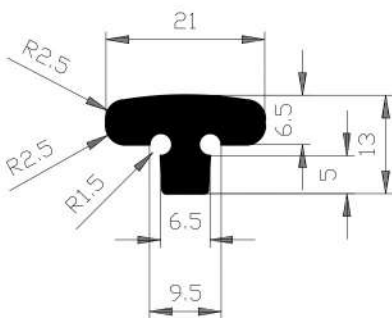
EPDM 60

SPECIÁLNÍ PROFILY



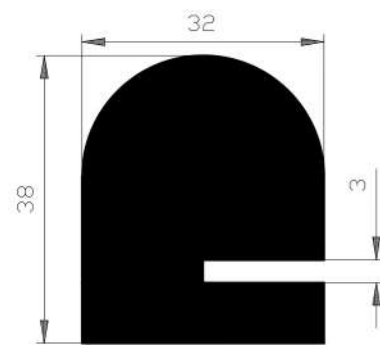
SM-631

EPDM 60



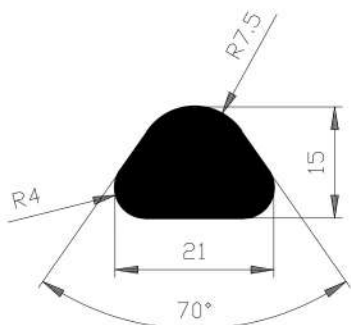
SM-632

EPDM 70



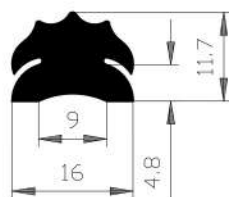
SM-633

EPDM 50



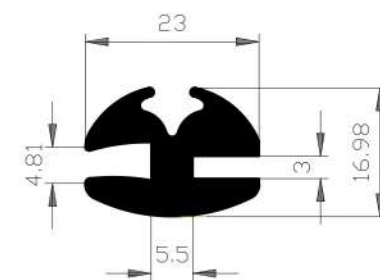
SM-634

EPDM 60



SM-635

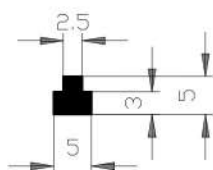
EPDM 60



× k profilu klínek SM-119

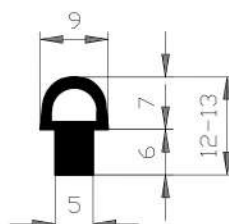
SM-636

EPDM 60



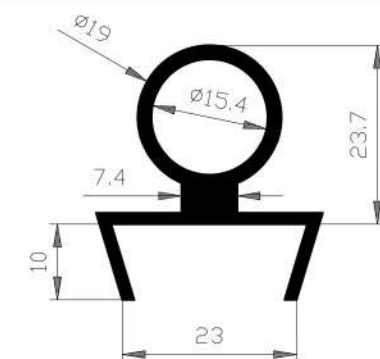
SM-637

EPDM 70



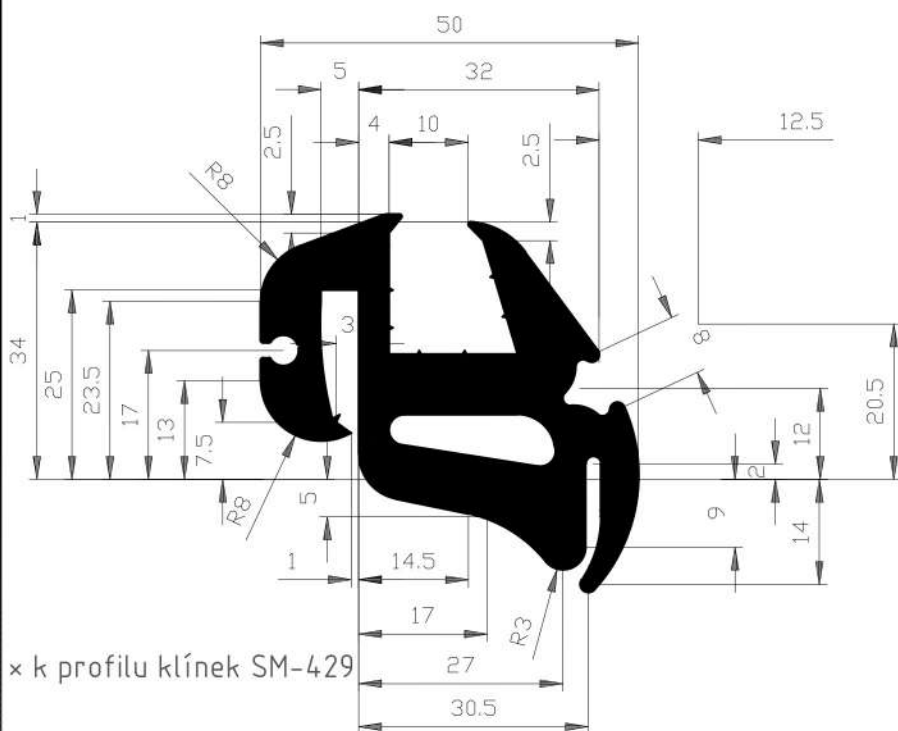
SM-638

EPDM 50



SM-641

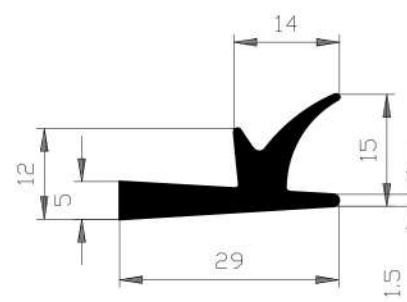
EPDM 70



× k profilu klínek SM-429

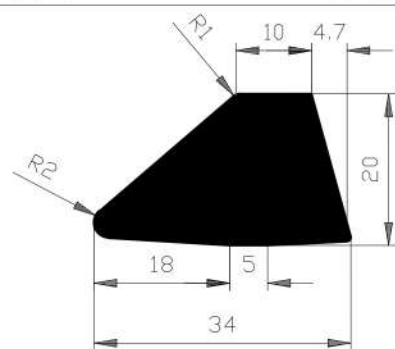
SM-639

EPDM 70



SM-642

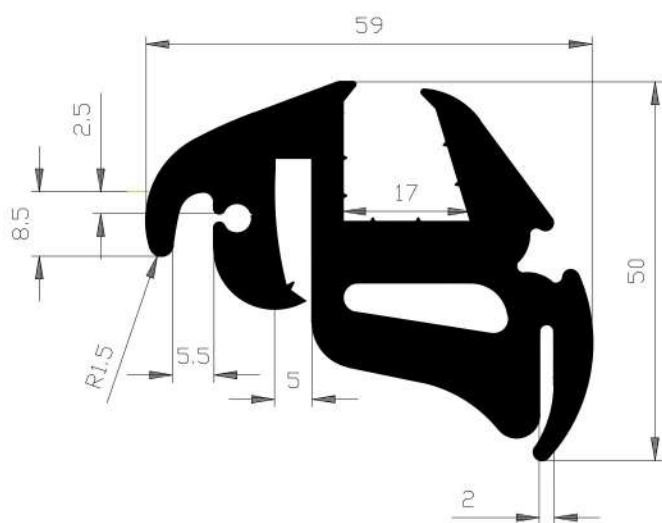
EPDM 70



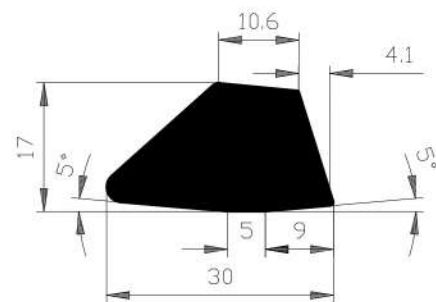
SM-644

NBR 60

SPECIÁLNÍ PROFILY



× k profilu klínek SM-429



SM-645

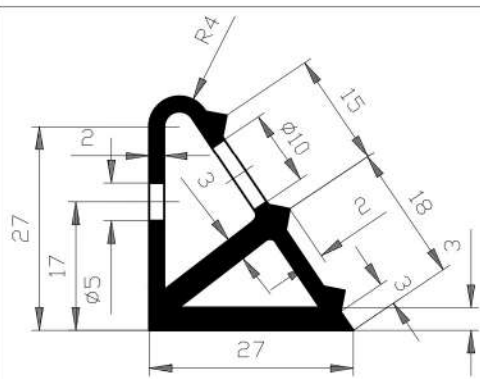
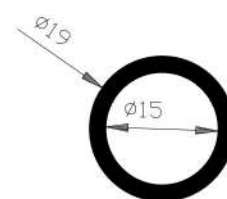
NBR 60

SM-640

EPDM 70

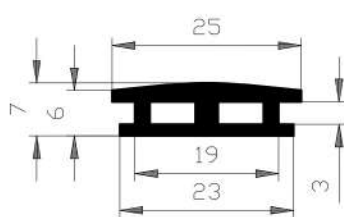
SM-646

EPDM 70



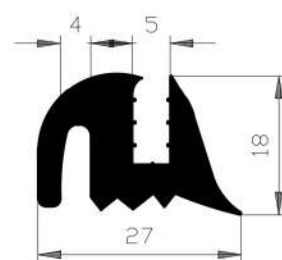
SM-647

EPDM 70



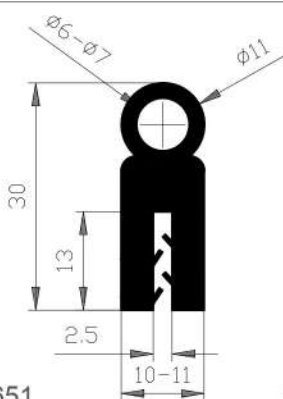
SM-648

EPDM 80



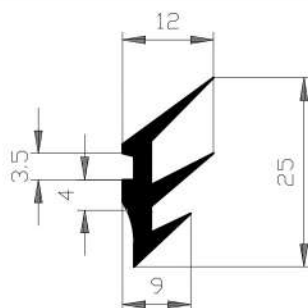
SM-649

EPDM 60



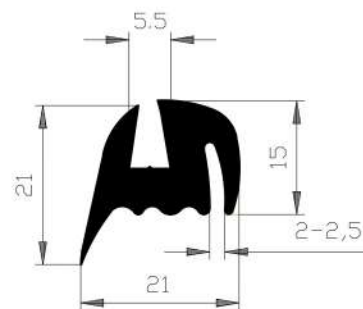
SM-651

NBR 70



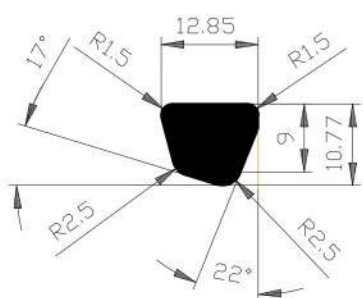
SM-652

EPDM 70



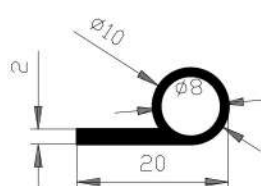
SM-653

EPDM 70



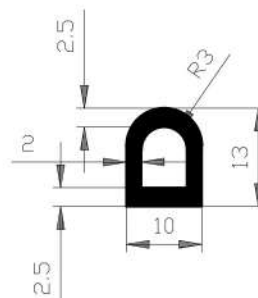
SM-654

EPDM 70



SM-655

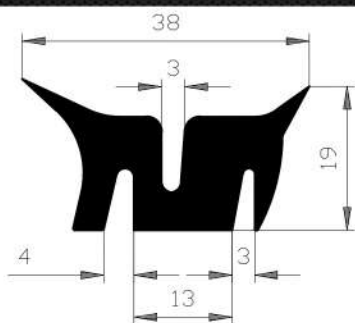
EPDM 70



SM-656

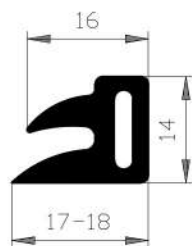
EPDM 70

SPECIÁLNÍ PROFILY



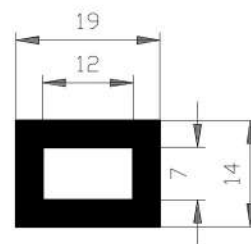
SM-657

EPDM 70



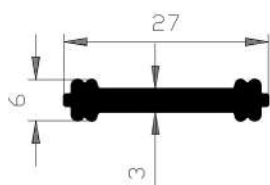
SM-658

EPDM 70



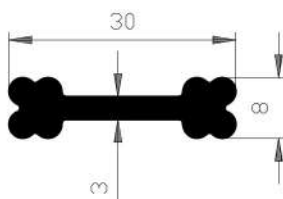
SM-660

EPDM 70



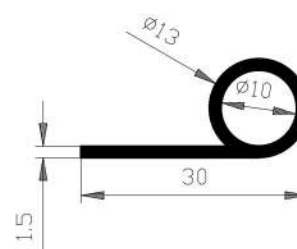
SM-661

EPDM 70



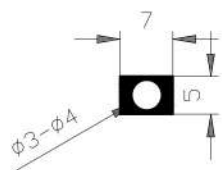
SM-662

EPDM 70



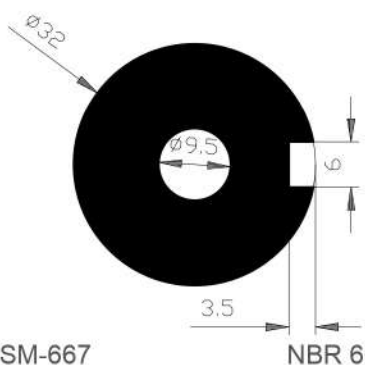
SM-663

NBR 70



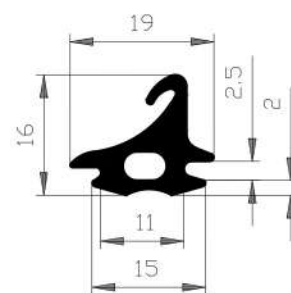
SM-666

EPDM 60



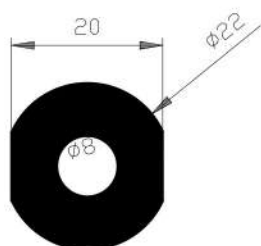
SM-667

NBR 60



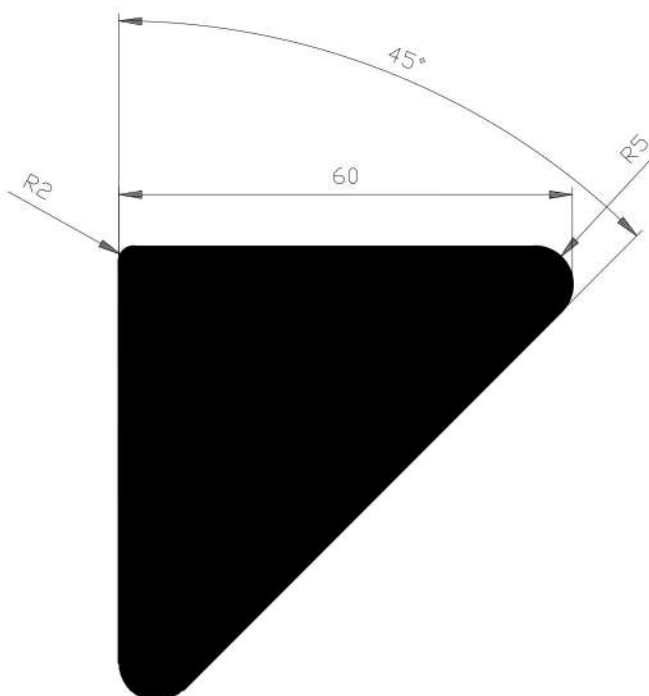
SM-668

EPDM 70



SM-669

NBR 70

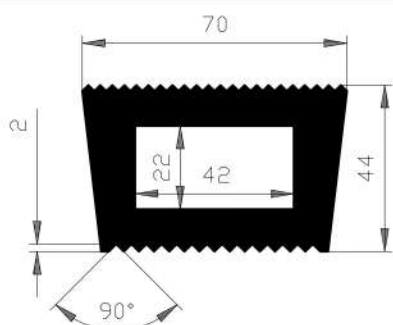


SM-670

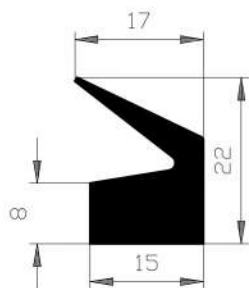
EPDM 70

SM-672

EPDM 60

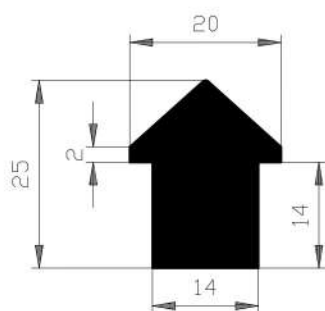


SPECIÁLNÍ PROFILY



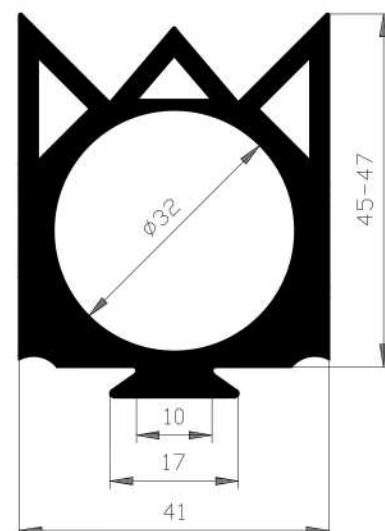
SM-671

NBR 65



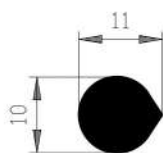
SM-673

NBR 65



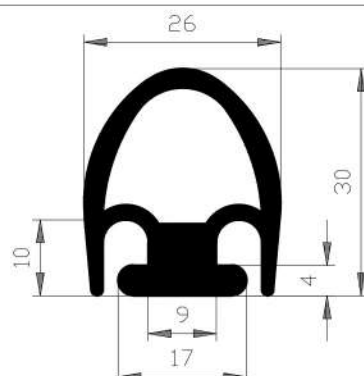
SM-675

EPDM 70



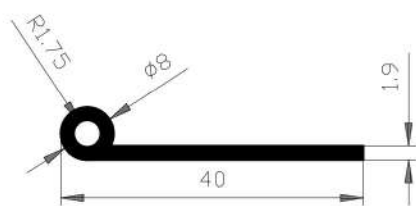
SM-677

NBR 65



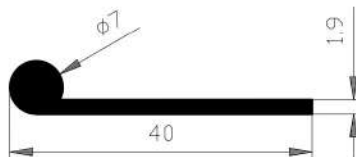
SM-679

EPDM 60



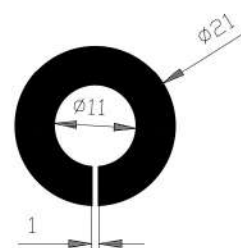
SM-681

EPDM 70



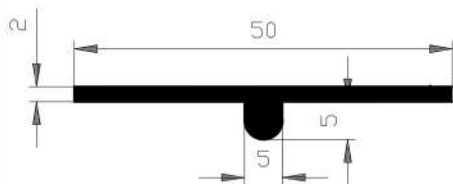
SM-682

EPDM 70



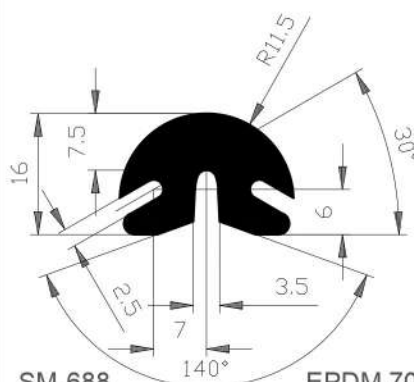
SM-684

EPDM 70



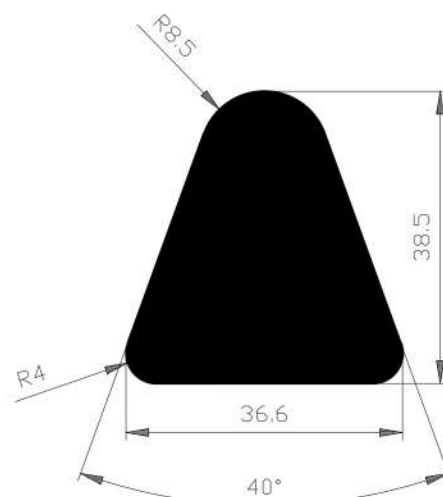
SM-687

EPDM 70



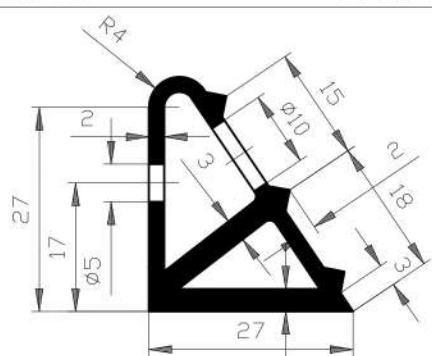
SM-688

EPDM 70



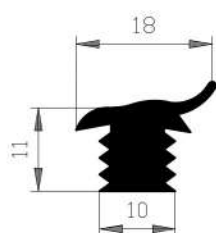
SM-694

EPDM 70



SM-690

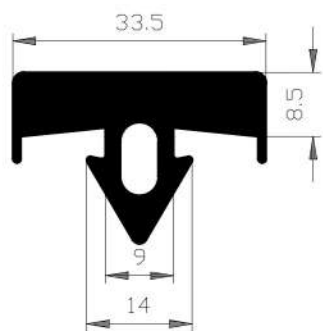
EPDM 70



SM-691

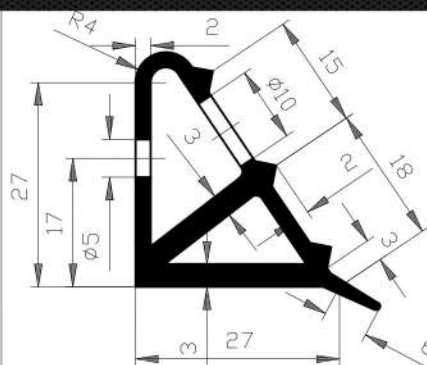
EPDM 60

SPECIÁLNÍ PROFILY



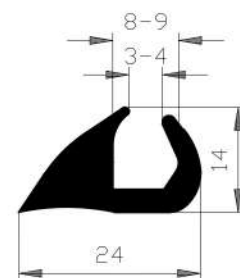
SM-695

EPDM 70



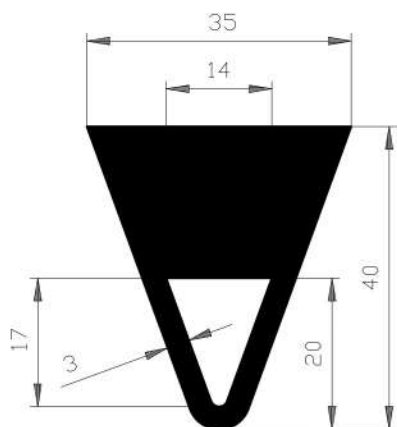
SM-696

EPDM 60



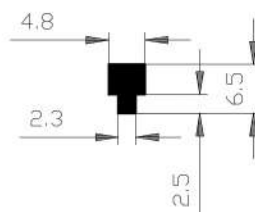
SM-697

EPDM 70



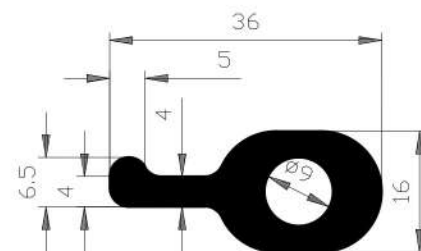
SM-698

EPDM 70



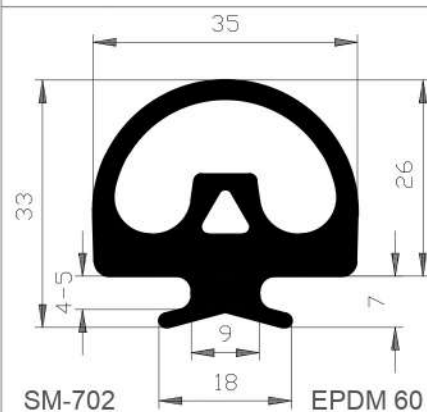
SM-699

EPDM 70



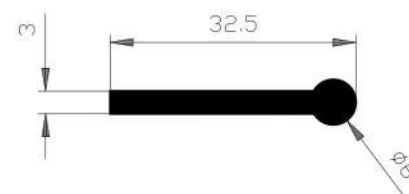
SM-701

EPDM 60



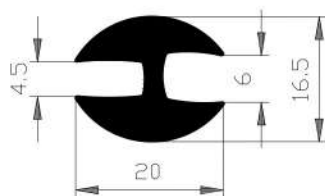
SM-702

EPDM 60



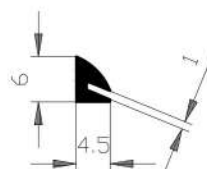
SM-703

EPDM 70



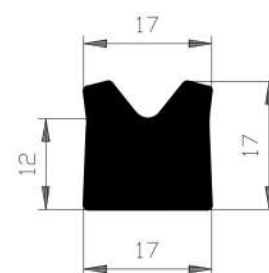
SM-704

EPDM 70



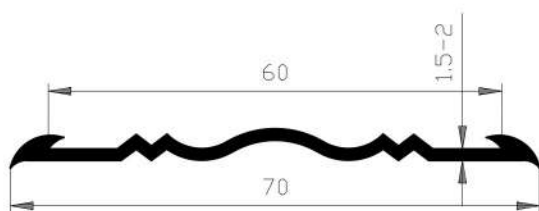
SM-706

EPDM 70



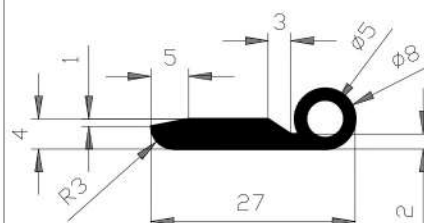
SM-709

NBR 60



SM-708

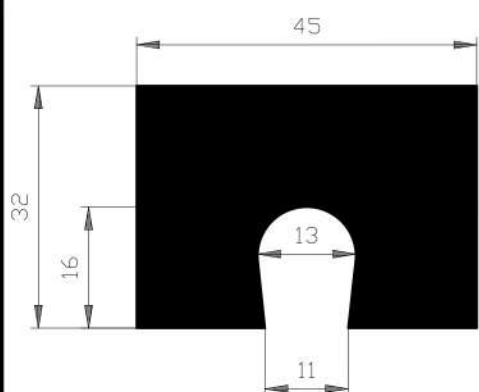
NBR 65



SM-710

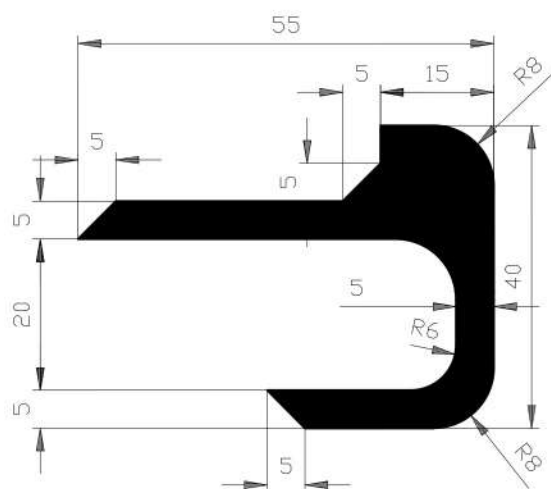
EPDM 50

SPECIÁLNÍ PROFILY



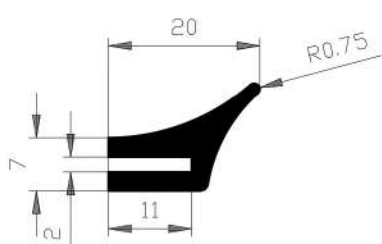
SM-714

EPDM 50



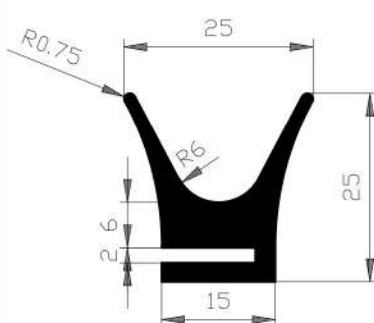
SM-715

EPDM 70



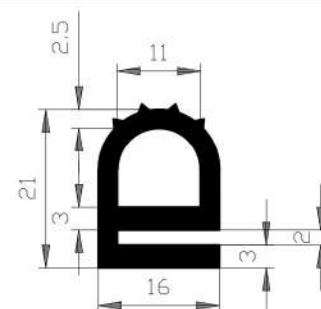
SM-716

EPDM 70



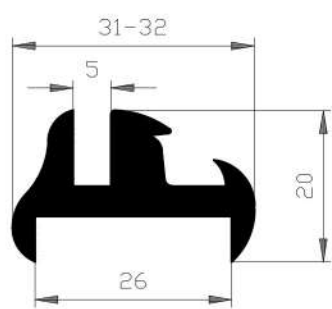
SM-717

EPDM 70



SM-718

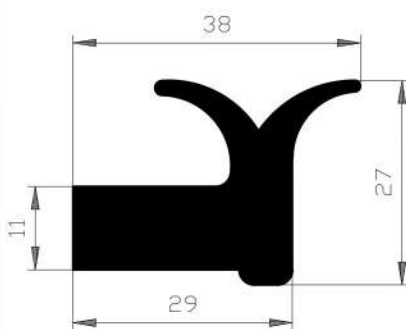
EPDM 70



× k profilu klínek SM-119

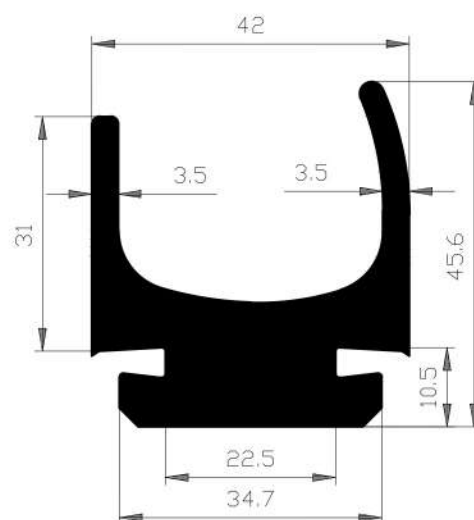
SM-719

EPDM 70



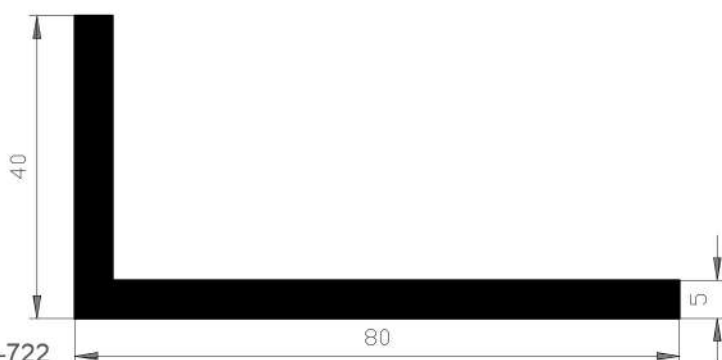
SM-720

EPDM 70



SM-721

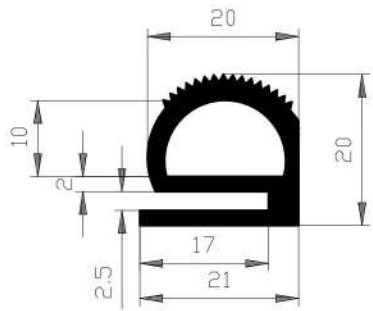
EPDM 70



SM-722

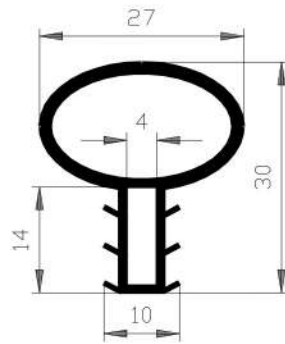
EPDM 70

SPECIÁLNÍ PROFILY



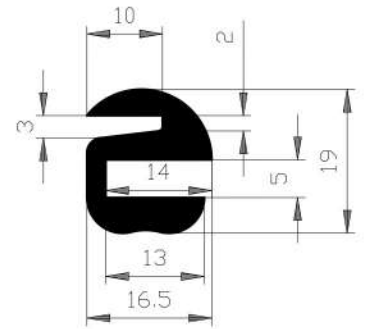
SM-723

EPDM 70



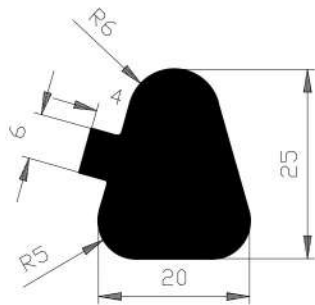
SM-724

EPDM 70



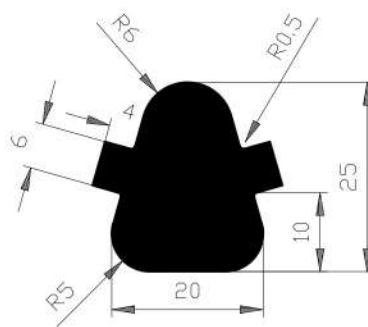
SM-725

EPDM 70



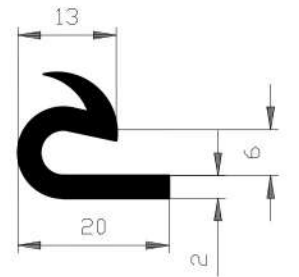
SM-726

NBR 75



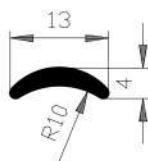
SM-727

NBR 75



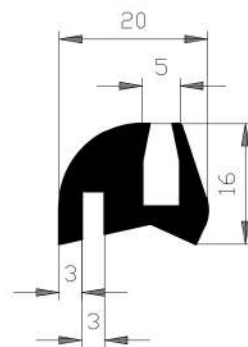
SM-728

EPDM 70



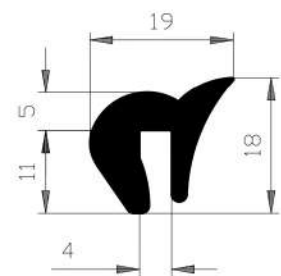
SM-730

EPDM 80



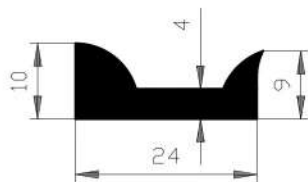
SM-731

EPDM 70



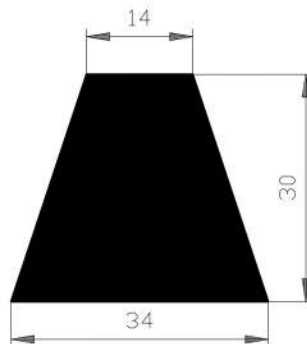
SM-732

EPDM 70



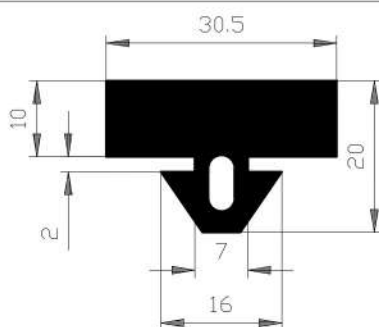
SM-733

EPDM 70



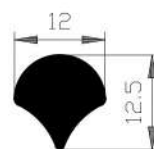
SM-735

EPDM 70



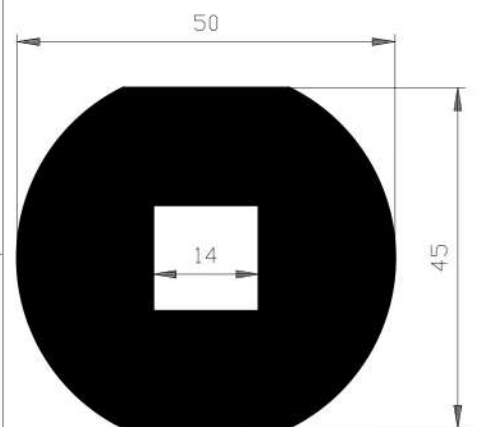
SM-736

EPDM 70



SM-738

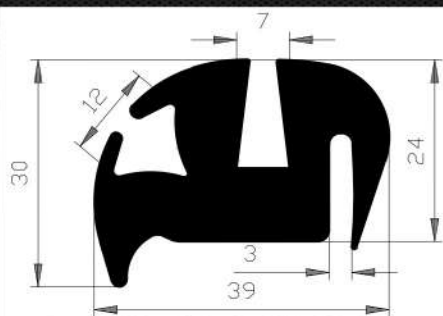
EPDM 70



SM-737

NBR 60

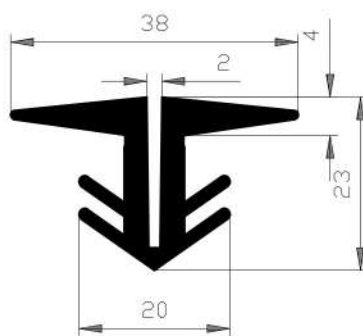
SPECIÁLNÍ PROFILY



x k profilu klínek SM-738

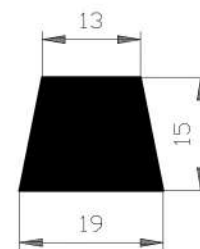
SM-739

EPDM 70



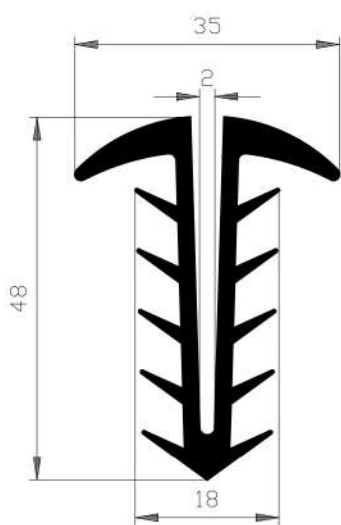
SM-741

EPDM 70



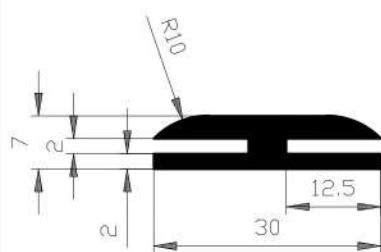
SM-743

EPDM 70



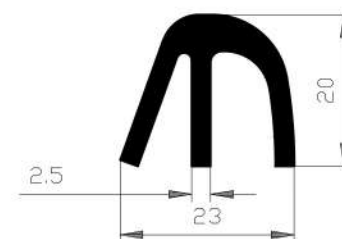
SM-745

EPDM 70



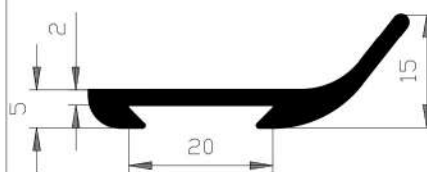
SM-746

EPDM 70



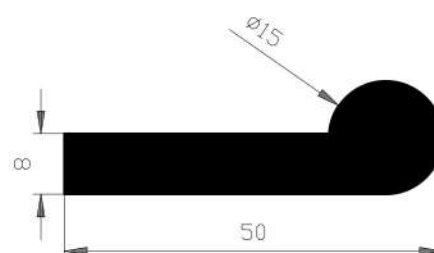
SM-747

EPDM 70



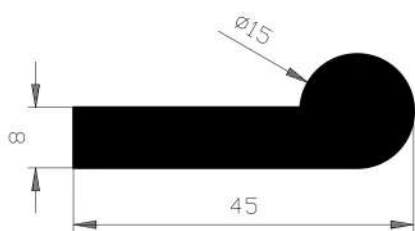
SM-750

EPDM 70



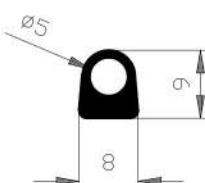
SM-751

EPDM 70



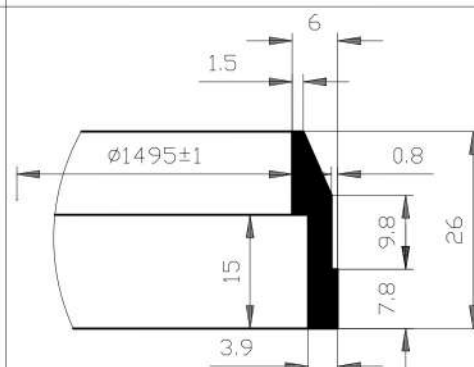
SM-752

EPDM 70



SM-753

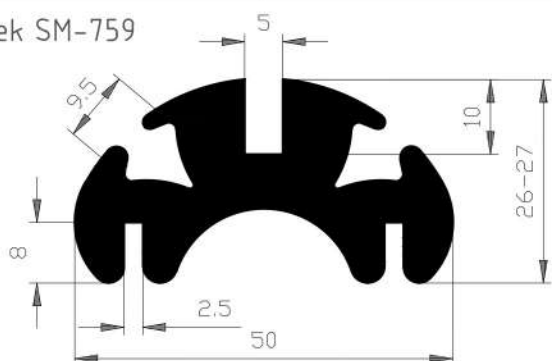
NBR 60



SM-754

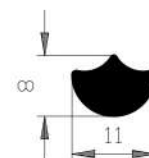
EPDM 70

x k profilu klínek SM-759



SM-756

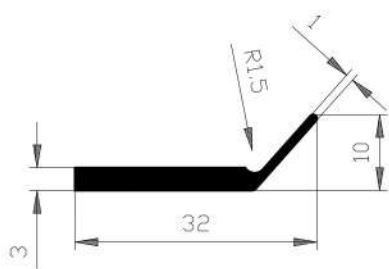
EPDM 70



SM-759

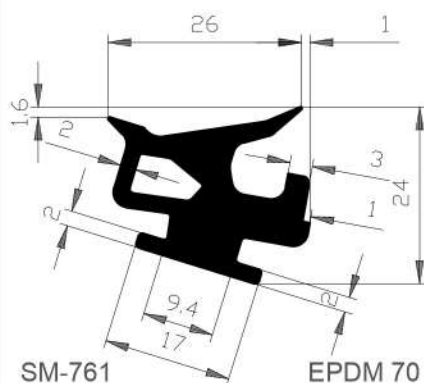
EPDM 70

SPECIÁLNÍ PROFILY



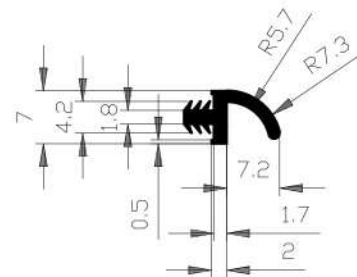
SM-760

EPDM 70



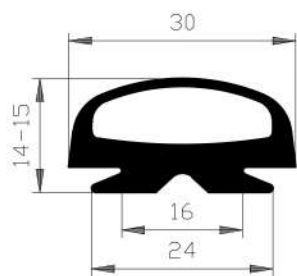
SM-761

EPDM 70



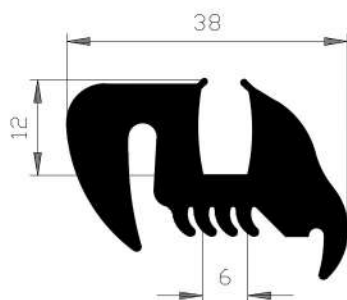
SM-762

EPDM 70



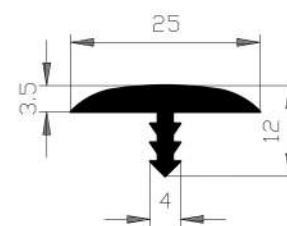
SM-763

EPDM 70



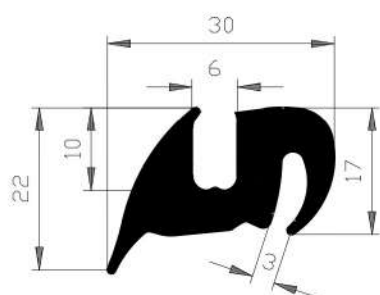
SM-764

EPDM 70



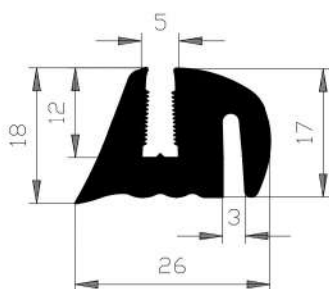
SM-765

EPDM 80



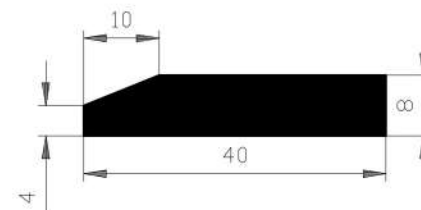
SM-767

EPDM 70



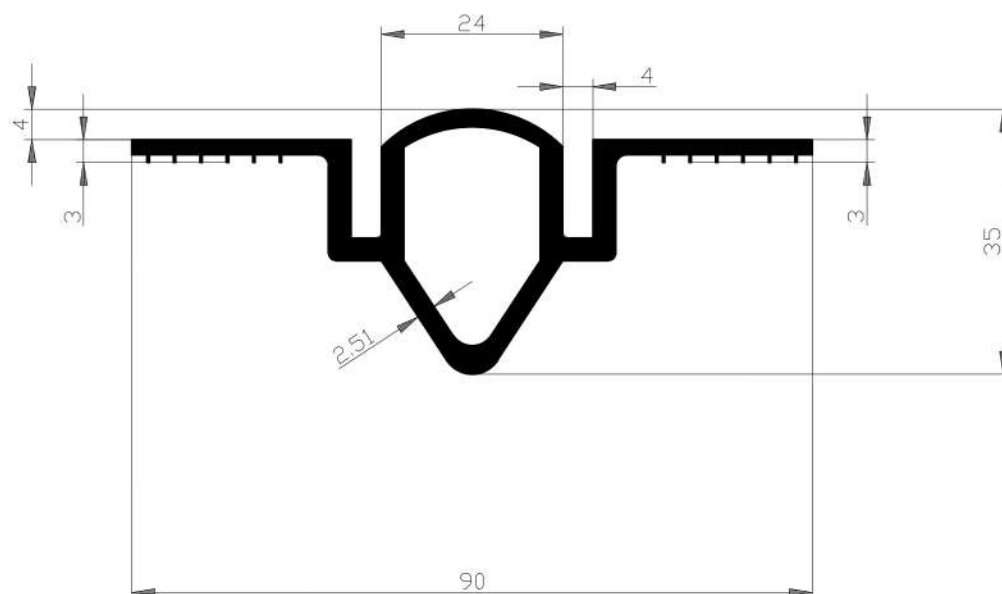
SM-768

EPDM 70



SM-769

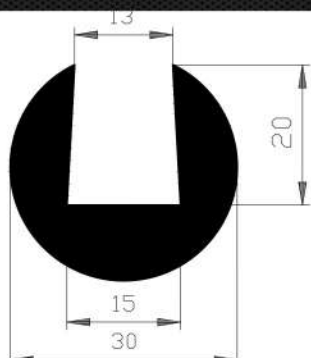
EPDM 50



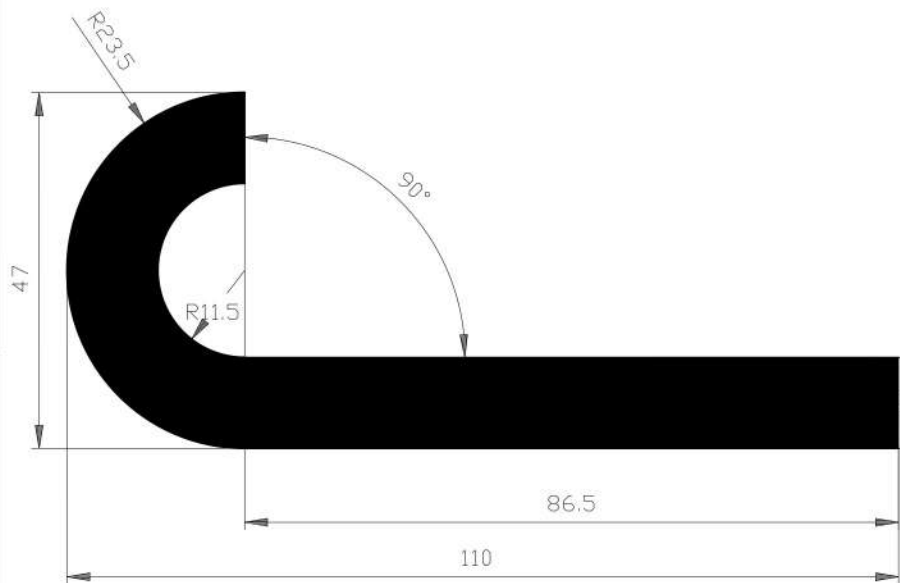
SM-770

EPDM 70

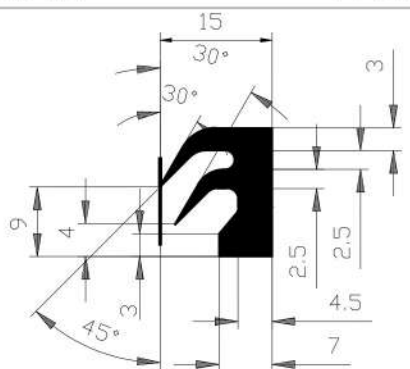
SPECIÁLNÍ PROFILY



SM-771 EPDM 70

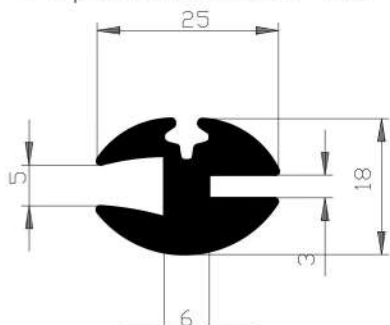


SM-772 EPDM 70



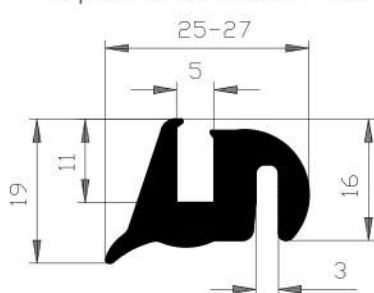
SM-773 EPDM 70

× k profilu klínek SM-429

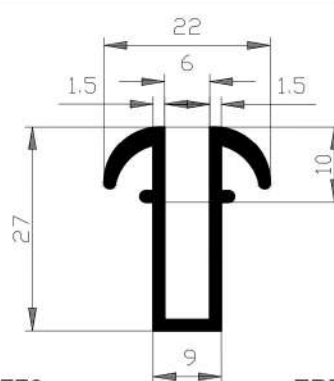


SM-774 EPDM 70

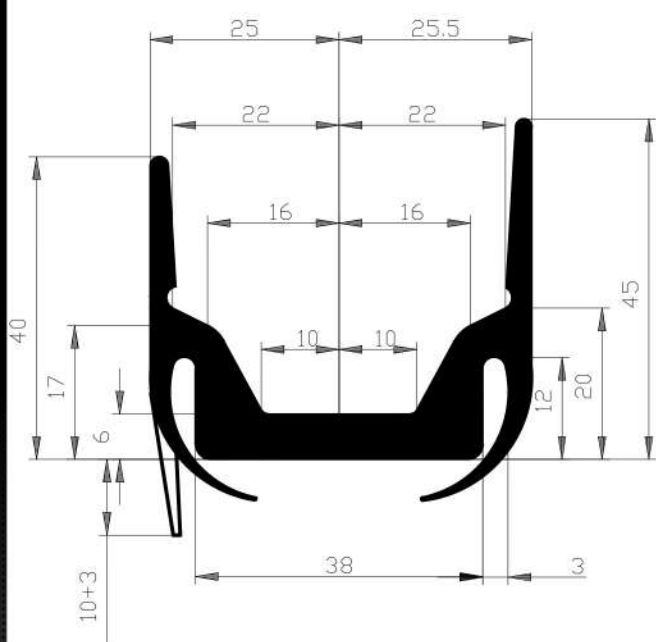
× k profilu klínek SM-738



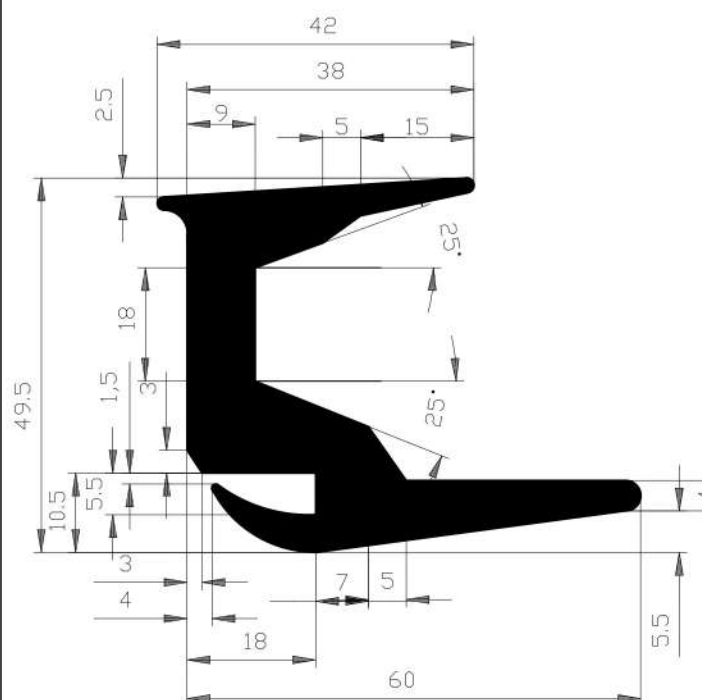
SM-775 EPDM 70



SM-779 EPDM 70

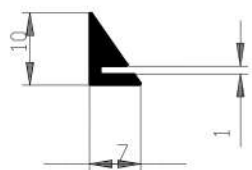


SM-777 EPDM 70



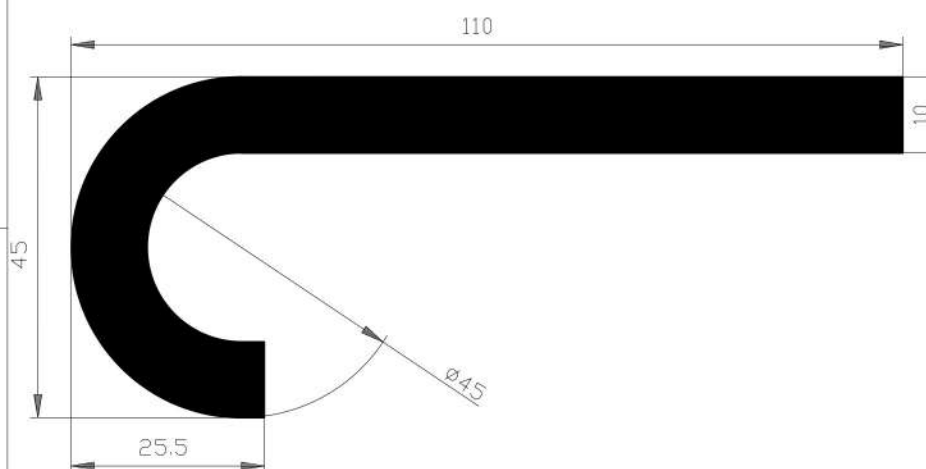
SM-778 EPDM 70

SPECIÁLNÍ PROFILY



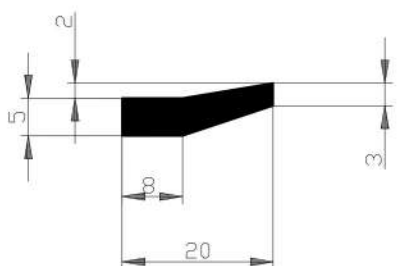
SM-780

EPDM 70



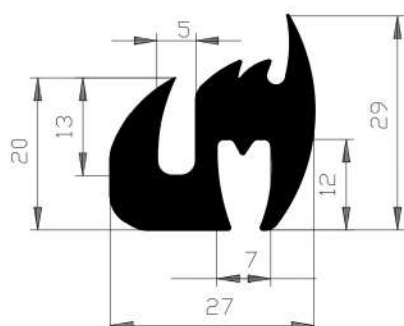
SM-781

EPDM 70



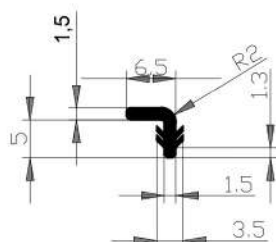
SM-782

EPDM 70



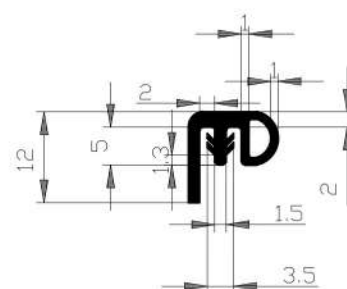
SM-784

EPDM 70



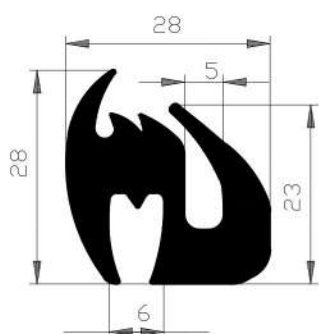
SM-785

EPDM 70



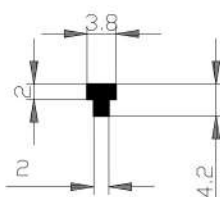
SM-786

EPDM 70



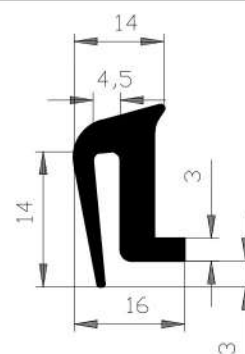
SM-787

EPDM 70



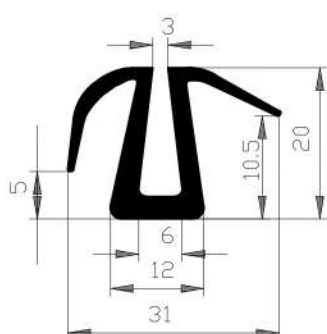
SM-788

EPDM 70



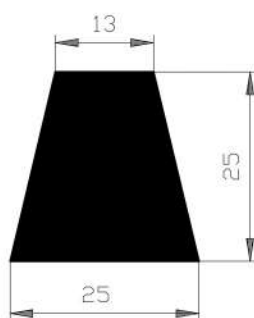
SM-789

EPDM 70



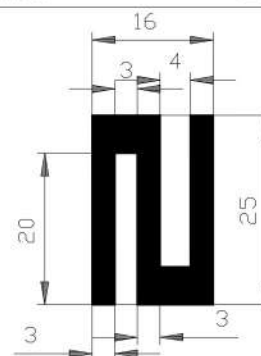
SM-790

EPDM 70



SM-791

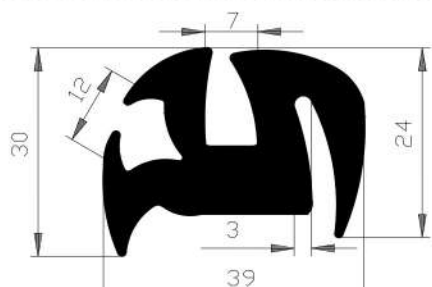
EPDM 70



SM-793

EPDM 70

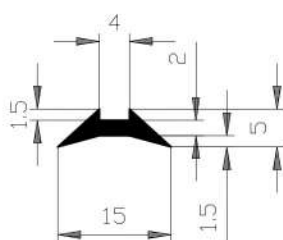
SPECIÁLNÍ PROFILY



× k profilu klínek SM-738

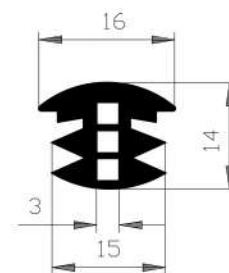
SM-794

EPDM 60



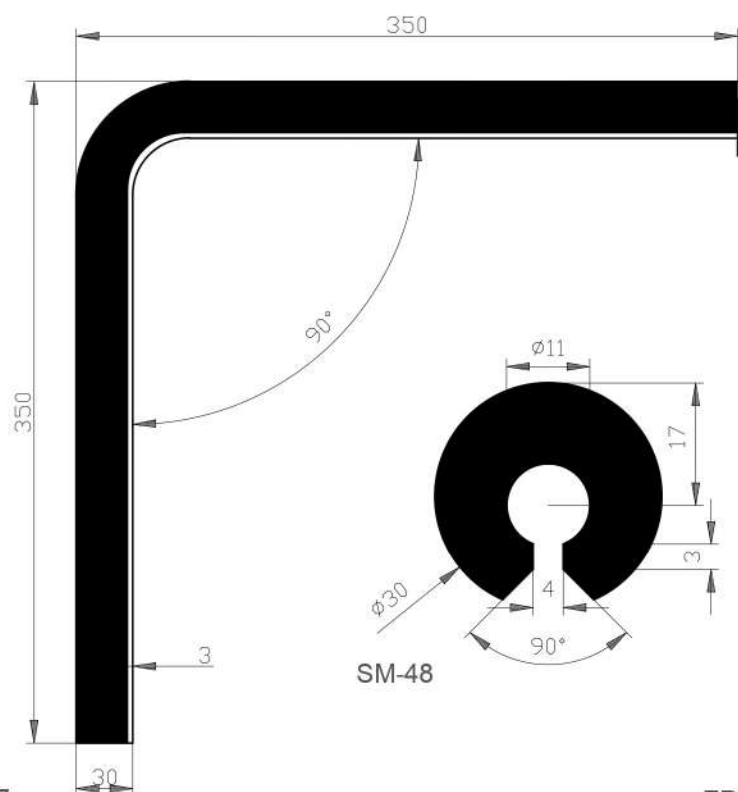
SM-795

EPDM 70



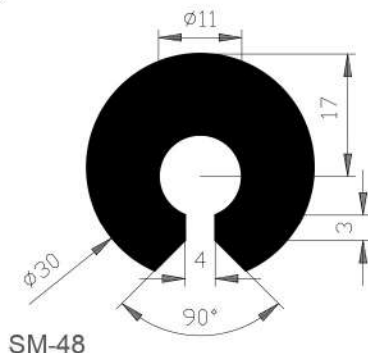
SM-796

EPDM 70

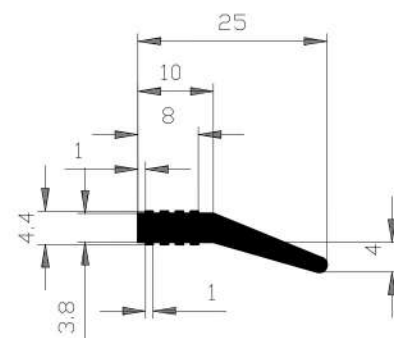


SM-797

EPDM 70

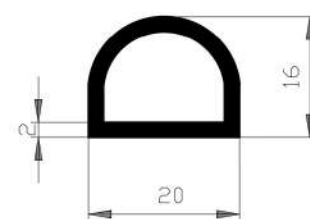


SM-48



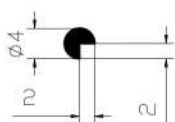
SM-798

NBR 75



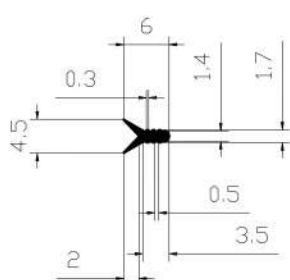
SM-799

EPDM 70



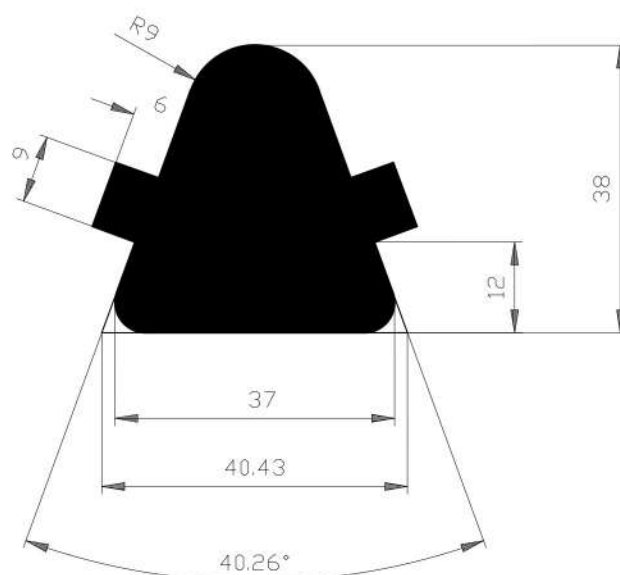
SM-175

EPDM 70



SM-803

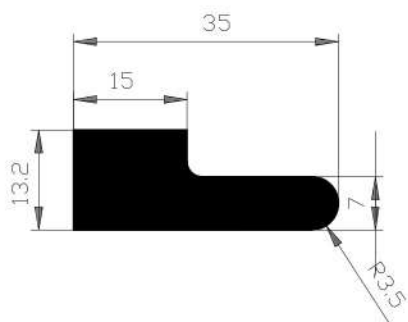
NBR 70



SM-802

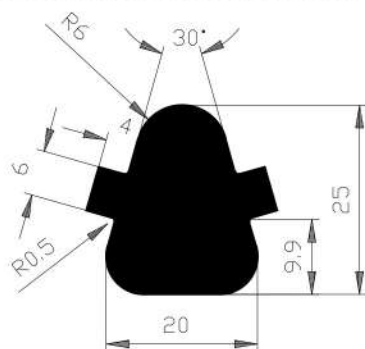
NBR 70

SPECIÁLNI PROFILY



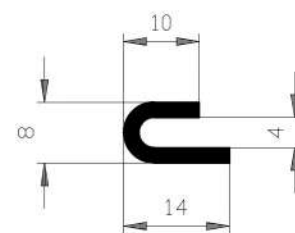
SM-804

NBR 80



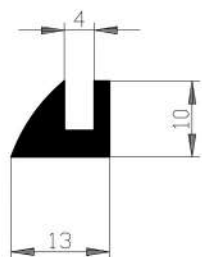
SM-805

EPDM 70



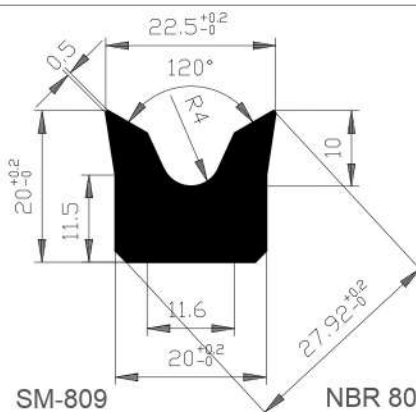
SM-806

EPDM 70



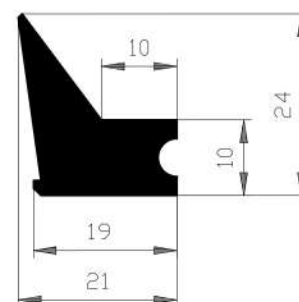
SM-808

EPDM 70



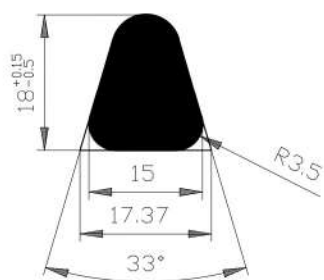
SM-809

NBR 80



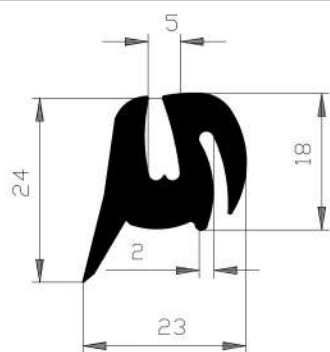
SM-810

EPDM 70



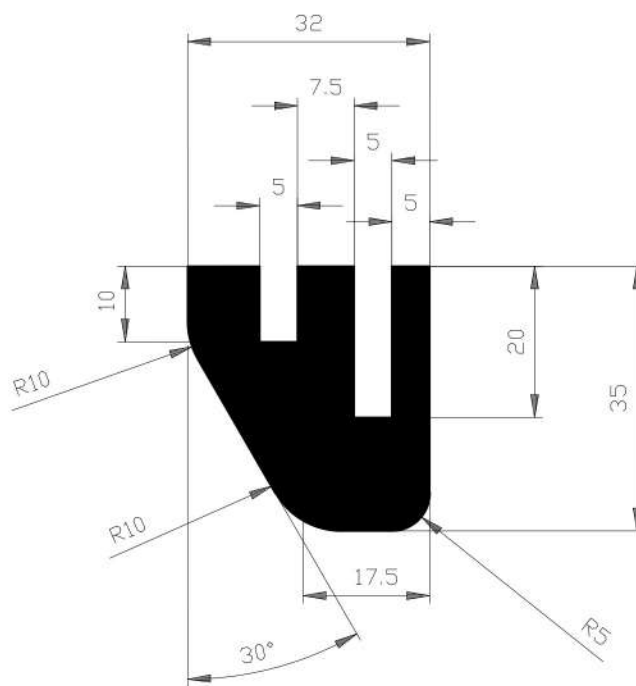
SM-813

EPDM 70



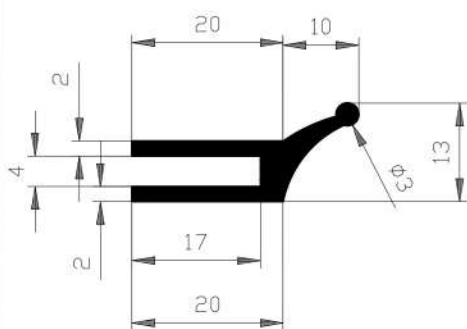
SM-815

EPDM 60



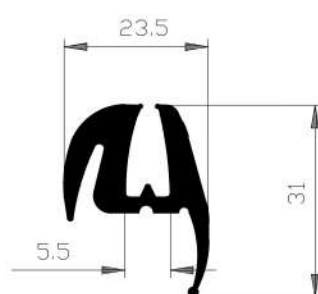
SM-813

NBR 70



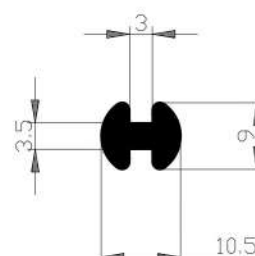
SM-816

EPDM 70



SM-817

EPDM 70



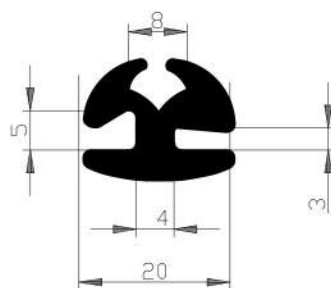
SM-819

EPDM 60

SPECIÁLNÍ PROFILY

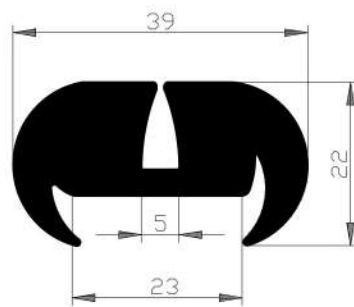


× k profilu klínek SM-119



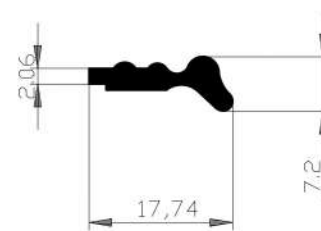
SM-820

EPDM 60



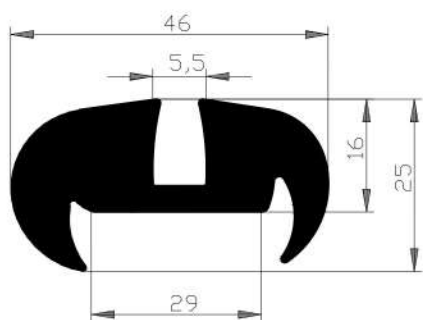
SM-821

EPDM 70



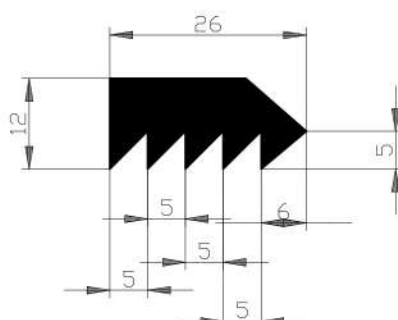
SM-821-P

NBR 70



SM-822

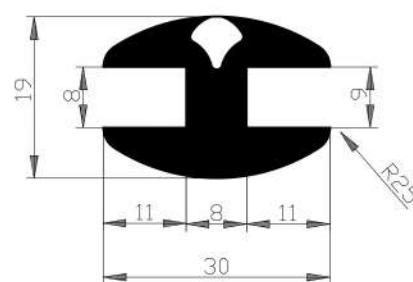
EPDM 70



SM-824

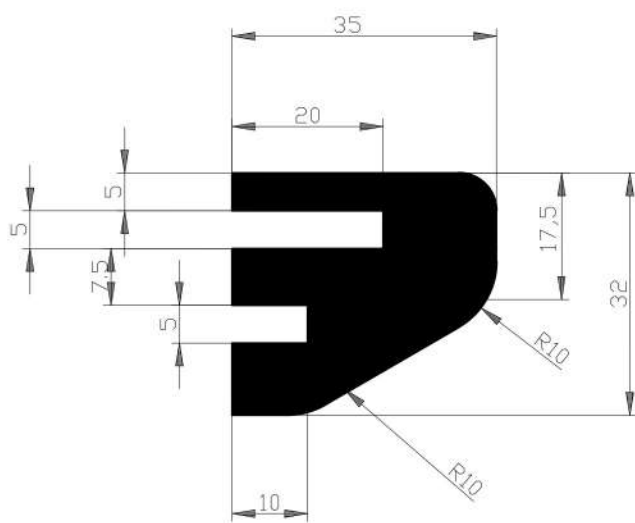
EPDM 50

× k profilu klínek SM-429



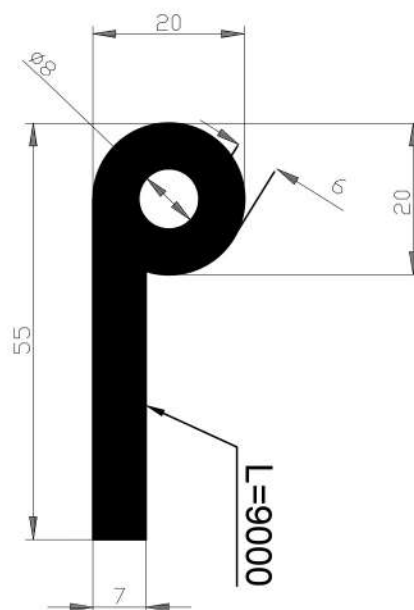
SM-825

EPDM 70



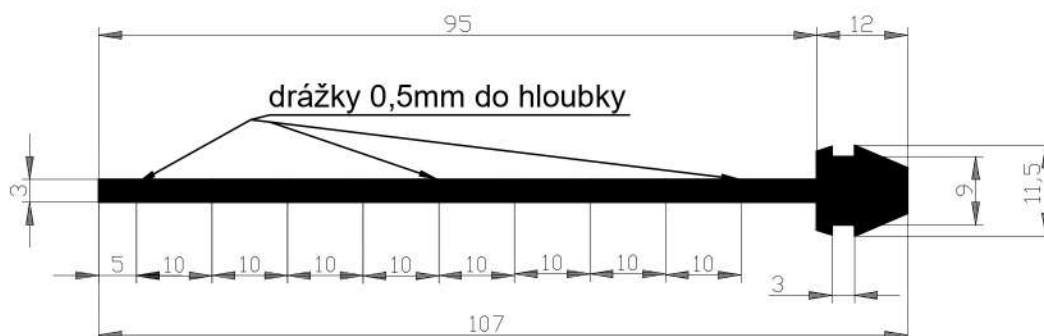
SM-826

NBR 50



SM-827

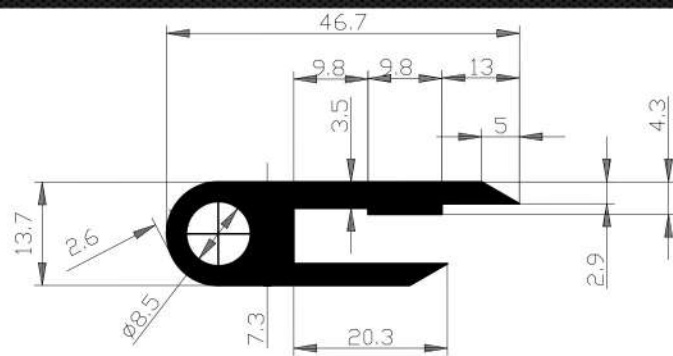
EPDM 70



SM-828

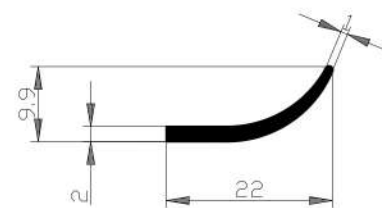
EPDM 70

SPECIÁLNÍ PROFILY



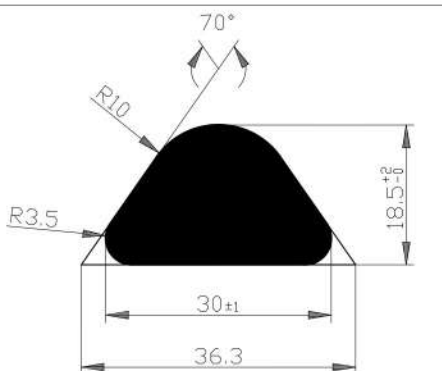
SM-829

SILIKON VMQ - BÍLÝ GOSHA



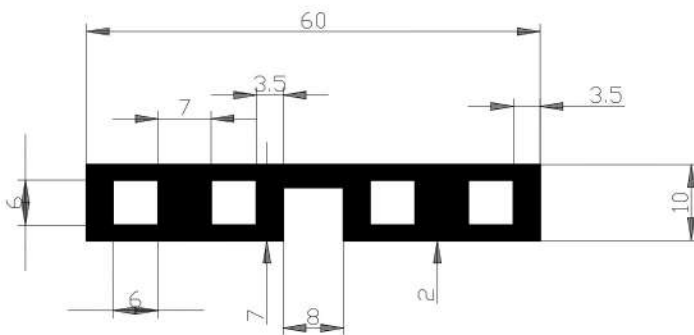
SM-831

EPDM 70



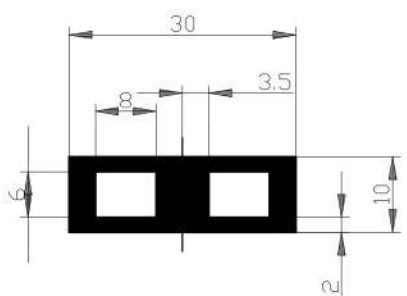
SM-832

NBR 70



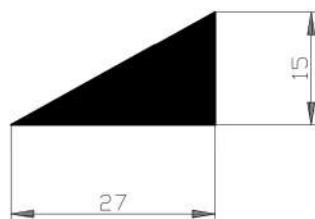
SM-833

EPDM 70



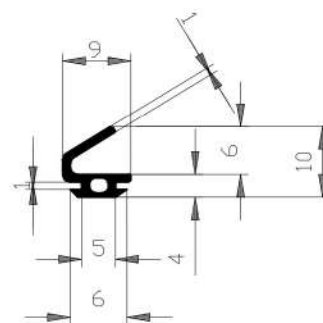
SM-834

EPDM 70



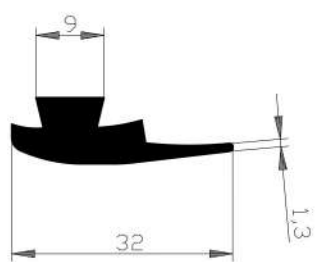
SM-835

EPDM 50



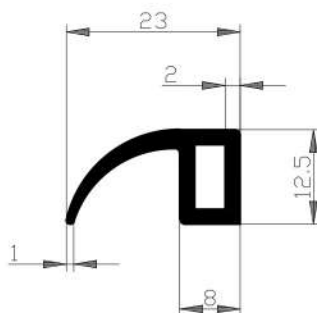
SM-836

EPDM 70



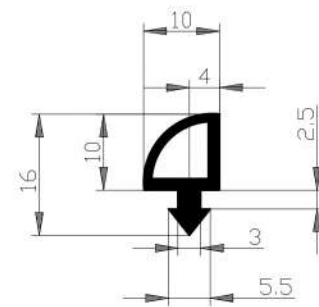
SM-839

EPDM 70



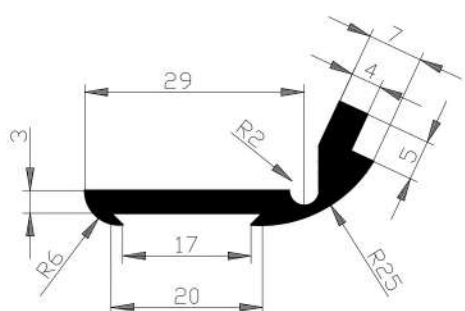
SM-840

EPDM 70



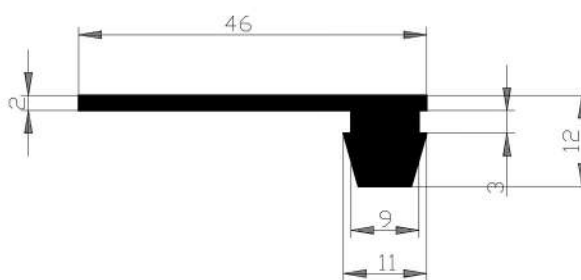
SM-841

EPDM 70



SM-842

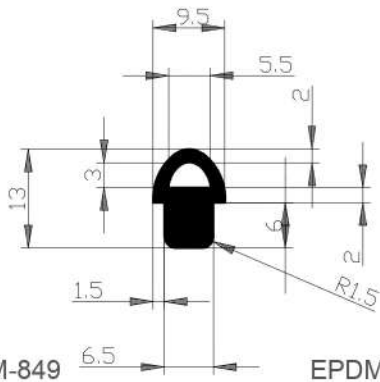
EPDM 60



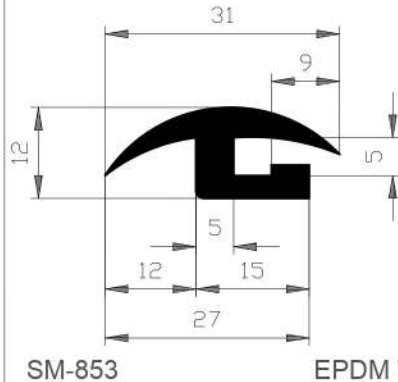
SM-843

EPDM 70

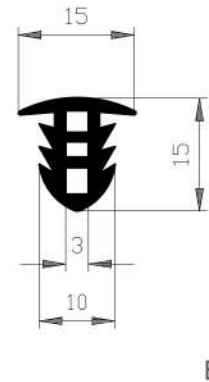
SPECIÁLNÍ PROFILY



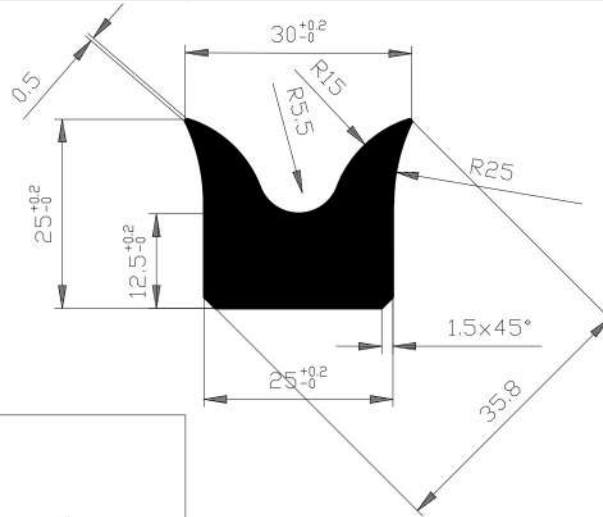
SM-849 EPDM 50



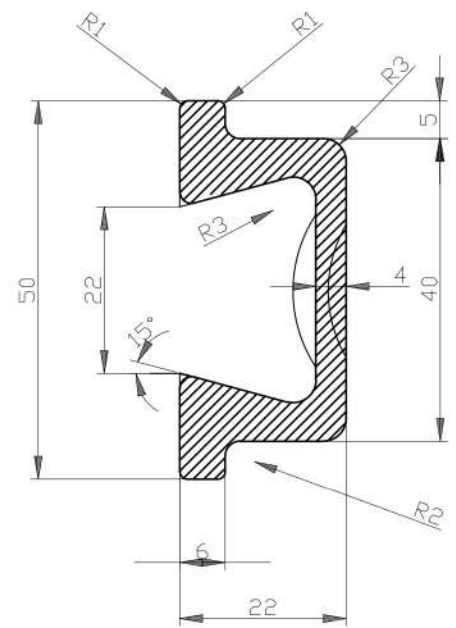
SM-853 EPDM 70



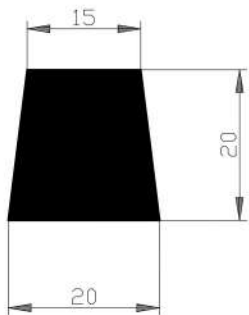
SM-854 EPDM 70



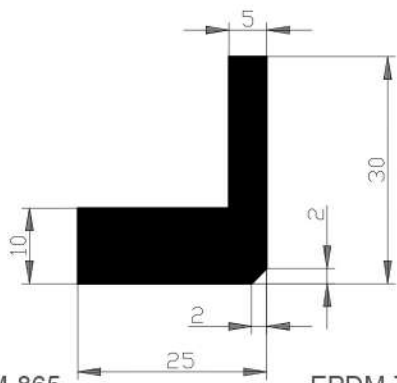
SM-856 NBR 80



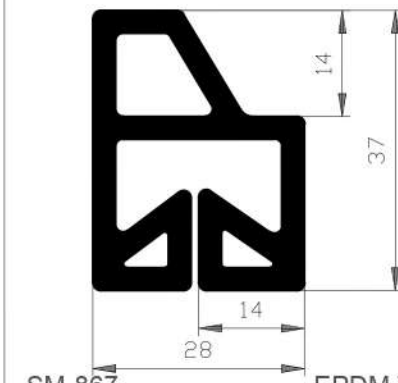
SM-860 EPDM 70



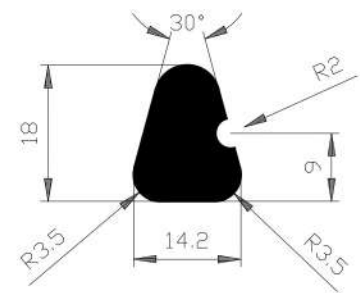
SM-859 EPDM 70



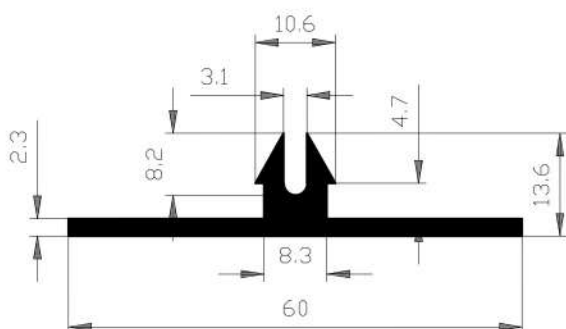
SM-865 EPDM 70



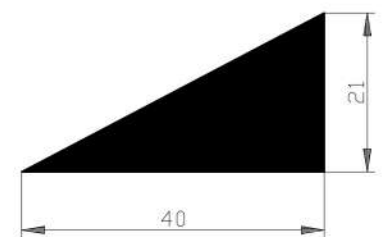
SM-867 EPDM 70



SM-869 EPDM 70

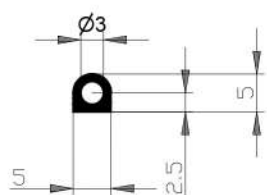


SM-868 EPDM 70



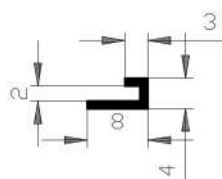
SM-870 EPDM 50

SPECIÁLNÍ PROFILY



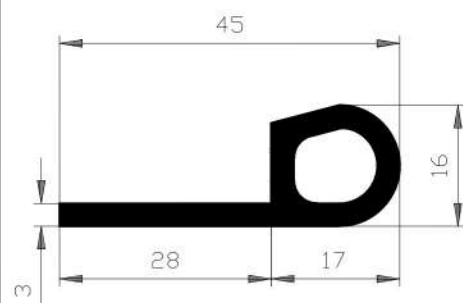
SM-874

EPDM 50



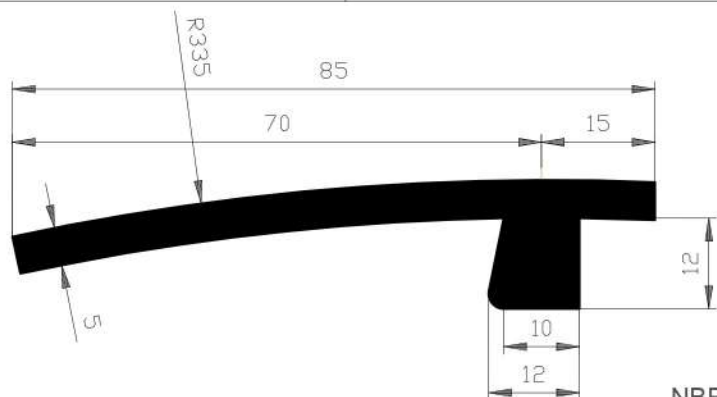
SM-881

EPDM 70



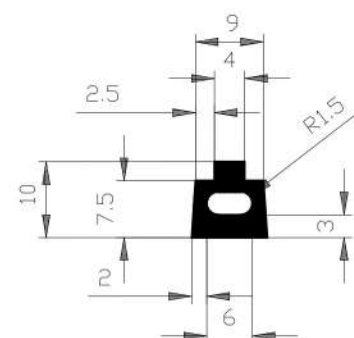
SM-882

NBR 70



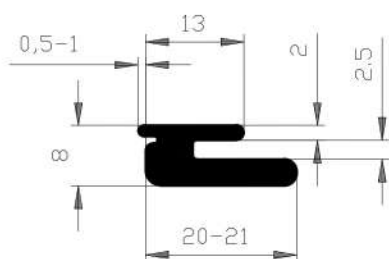
SM-884

NBR 70



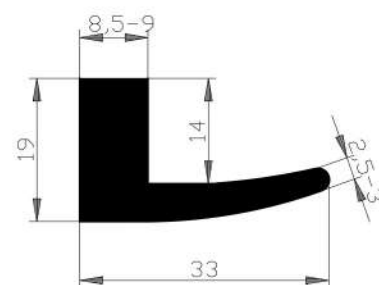
SM-886

EPDM 70



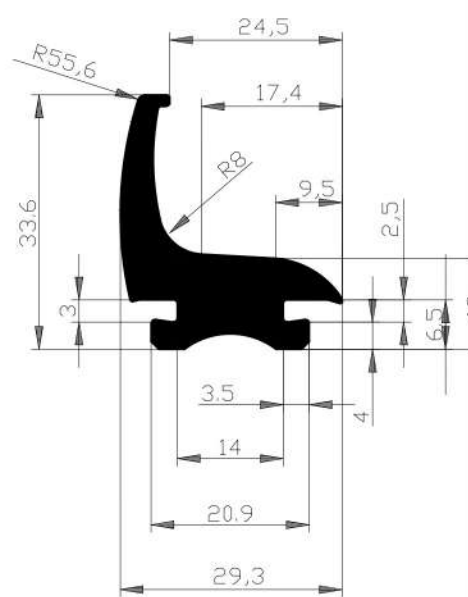
SM-887

EPDM 70



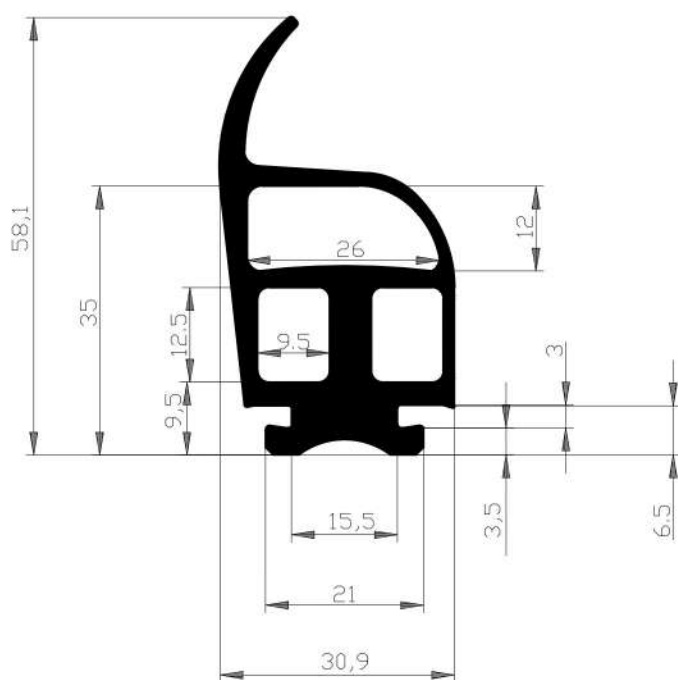
SM-890

NBR 60



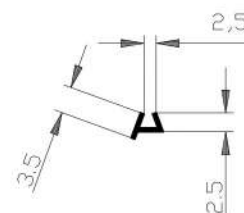
SM-893

EPDM 70



SM-894

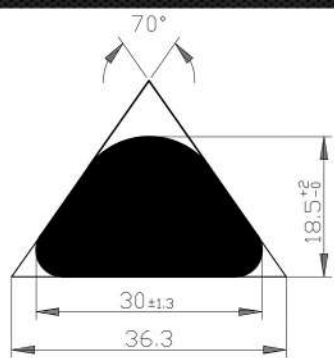
EPDM 70



SM-895

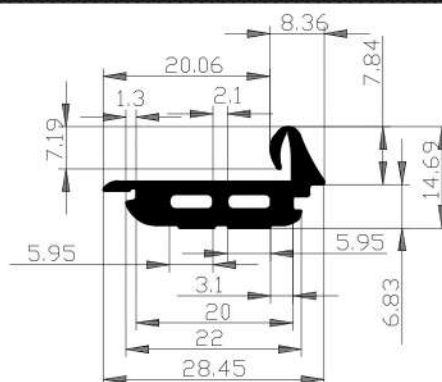
EPDM 70

SPECIÁLNÍ PROFILY



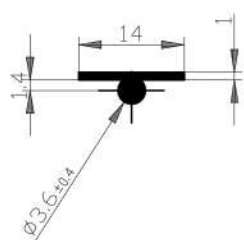
SM-896

EPDM 70



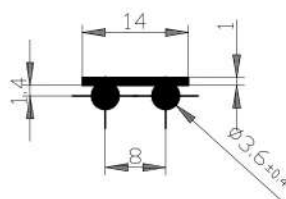
SM-897

EPDM 70



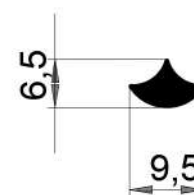
SM-898

EPDM 70



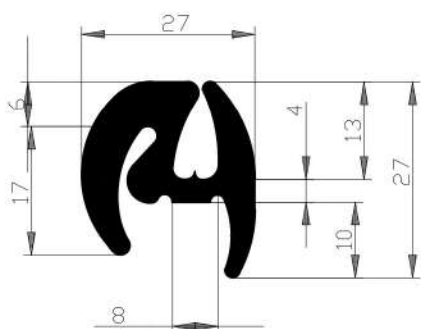
SM-899

EPDM 70



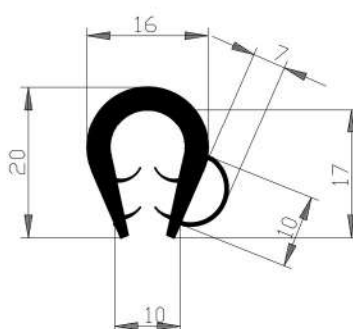
SM-900

EPDM 80



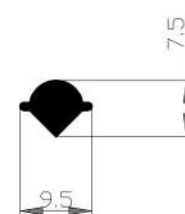
SM-902

EPDM 70



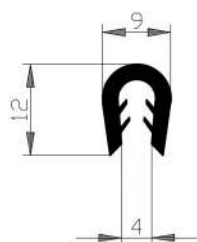
SM-903

EPDM 70



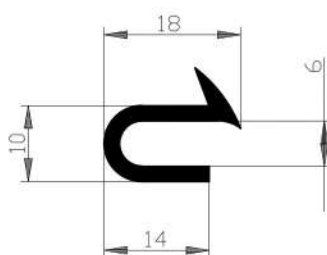
SM-904

EPDM 80



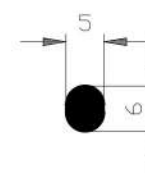
SM-905

EPDM 80



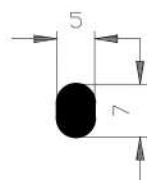
SM-906

EPDM 70



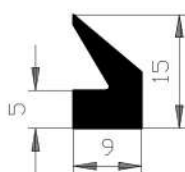
SM-951

EPDM 70



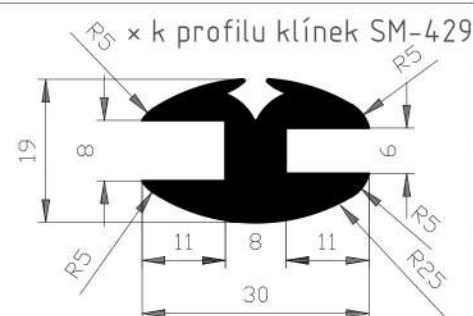
SM-952

EPDM 70



SM-953

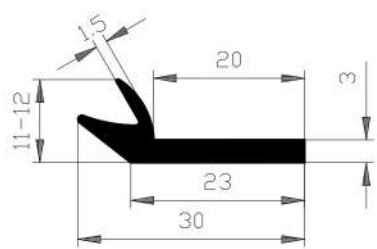
EPDM 70



SM-954

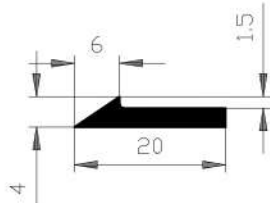
EPDM 60

SPECIÁLNÍ PROFILY



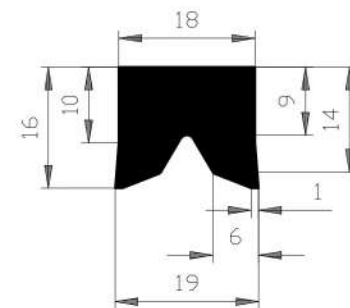
SM-957

EPDM 70



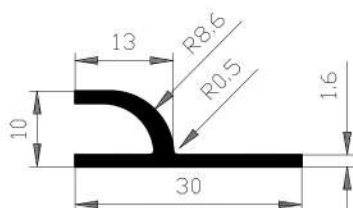
SM-958

NBR 70



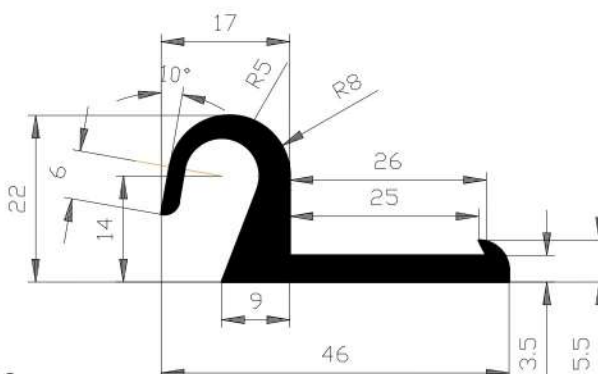
SM-960

NBR 60



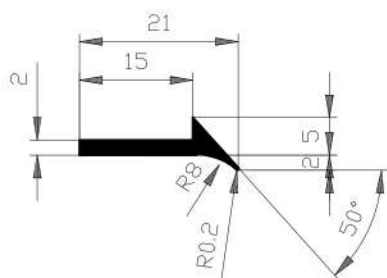
SM-961

EPDM 70



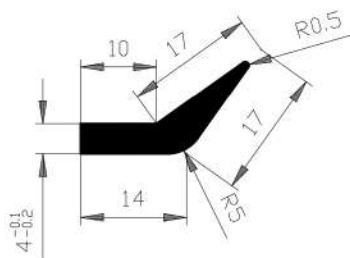
SM-962

EPDM 70



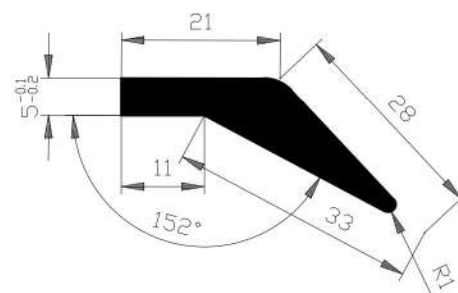
SM-963

EPDM 70



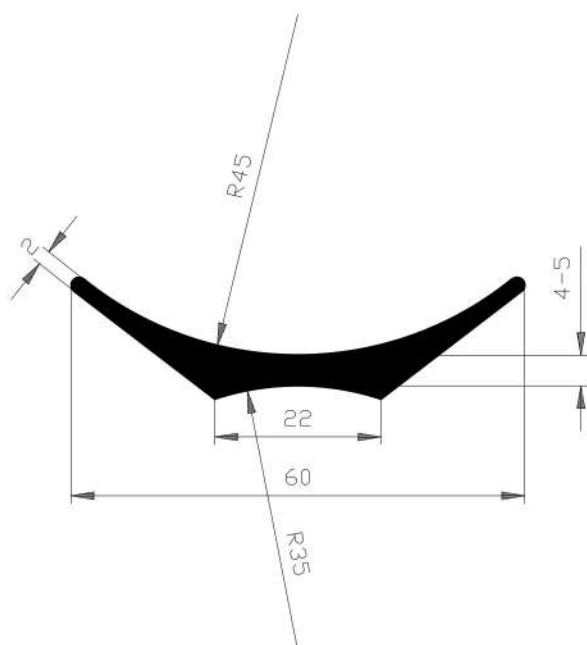
SM-965

NBR 75



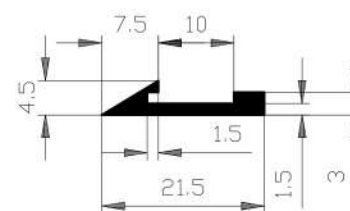
SM-966

NBR 75



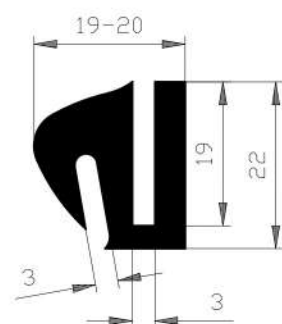
SM-967

EPDM 80



SM-972

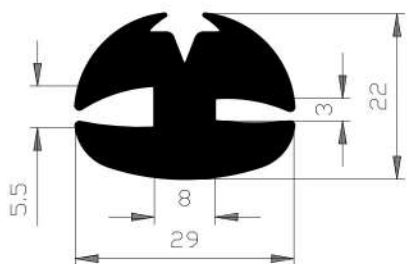
NBR 70



SM-976

EPDM 70

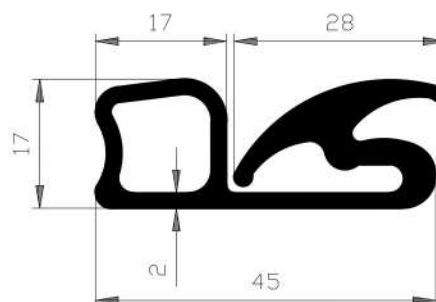
SPECIÁLNÍ PROFILY



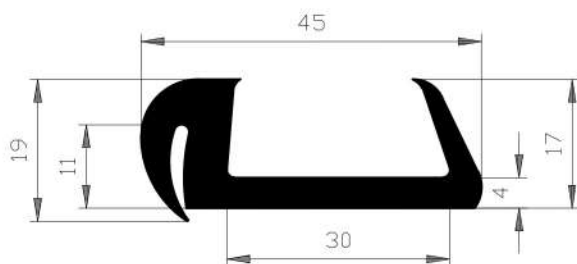
× k profilu klínek SM-429
SM-977

EPDM 60

SM-978

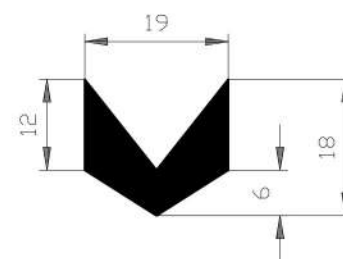


EPDM 60



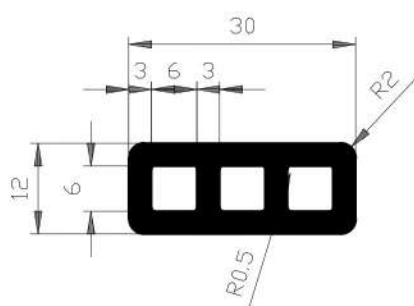
SM-979

EPDM 70



SM-980

NBR 80

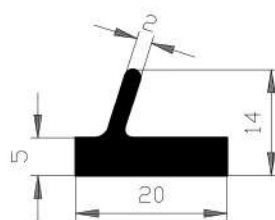


SM-981

EPDM 50

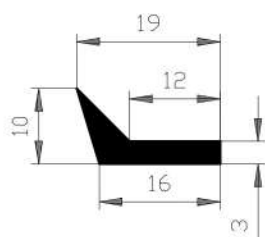
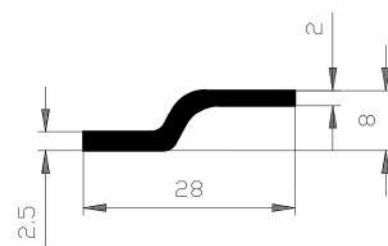
SM-983

EPDM 70



SM-984

EPDM 70

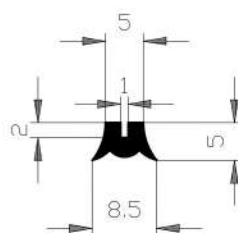


SM-985

NBR 80

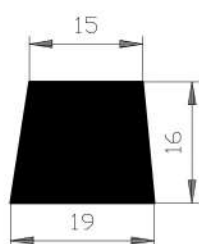
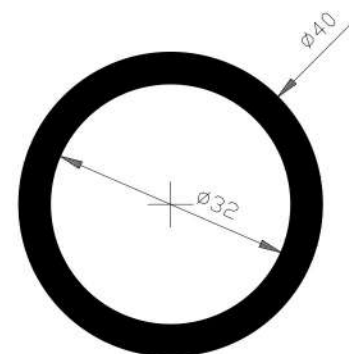
SM-986

NBR 80



SM-987

EPDM 70

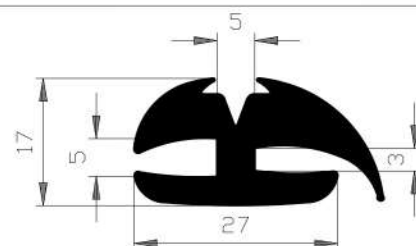
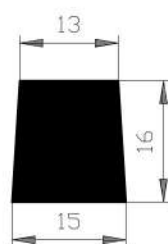


SM-988

EPDM 70

SM-989

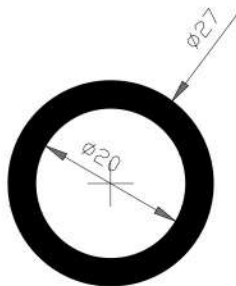
EPDM 70



× k profilu klínek SM-900

SM-991

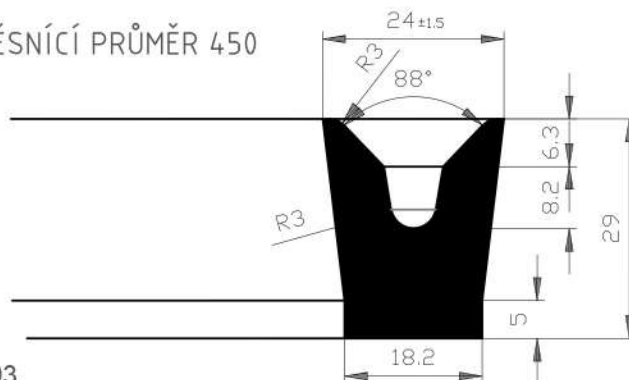
EPDM 60



SM-992

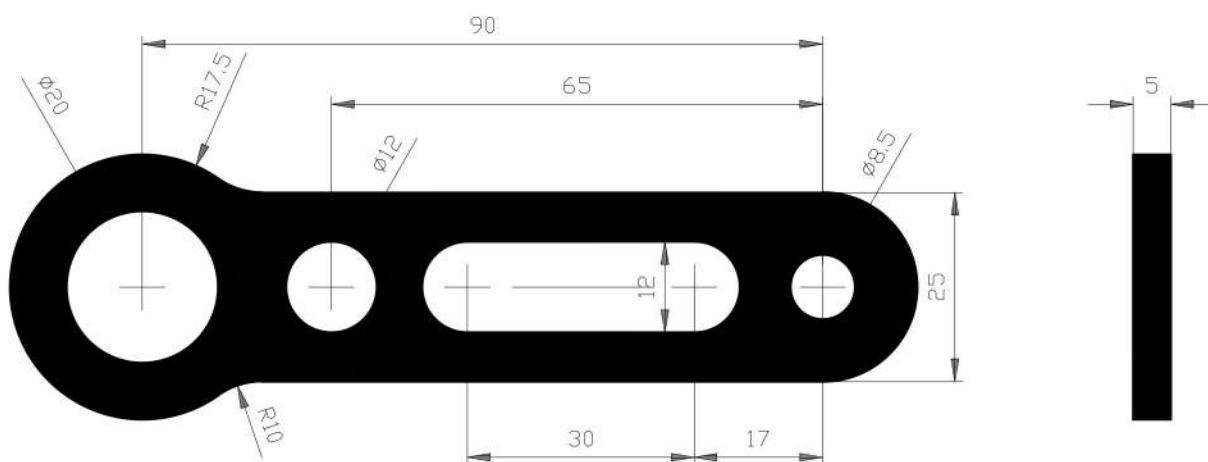
EPDM 70

× TĚSNÍCÍ PRŮMĚR 450



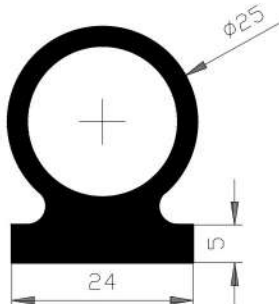
SM-993

NBR 75



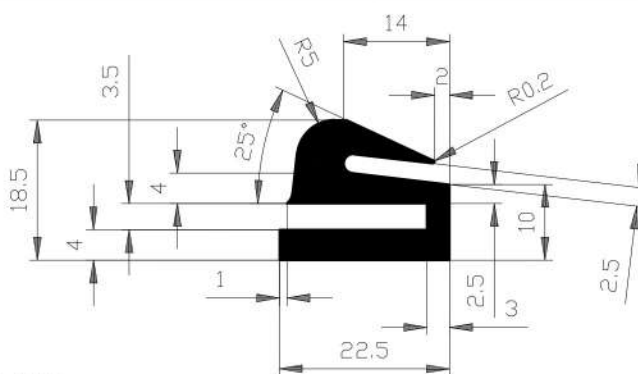
SM-990

SBR 65



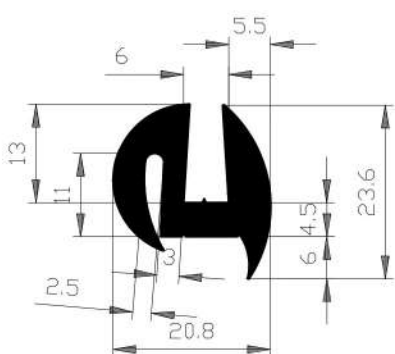
SM-995

EPDM 70



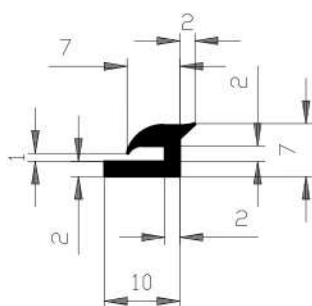
SM-996

EPDM 50



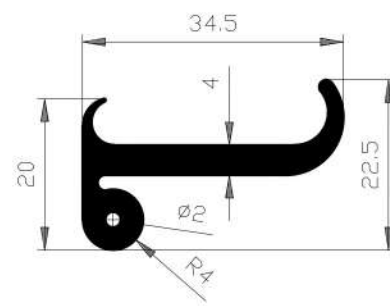
SM-997

EPDM 70



SM-999

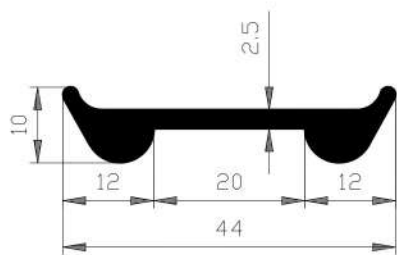
EPDM 70



SM-1003

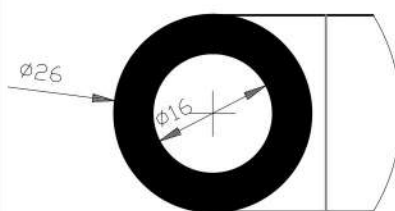
EPDM 70

SPECIÁLNÍ PROFILY



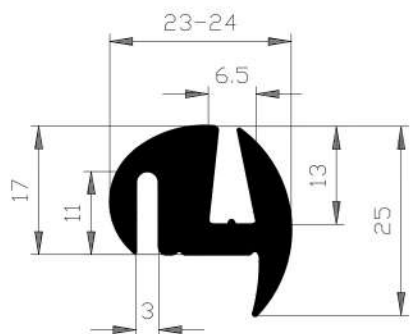
SM-1004

EPDM 70



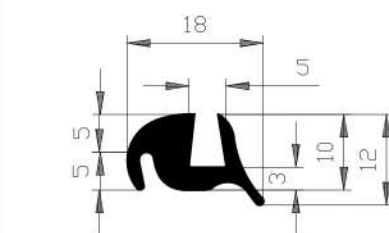
SM-1005

EPDM 70



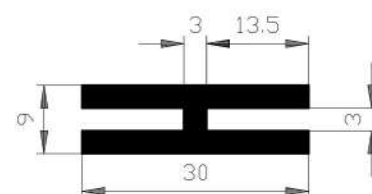
SM-1008

EPDM 70



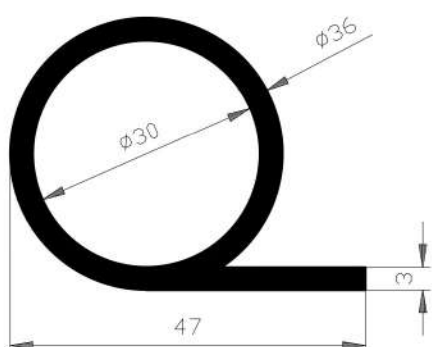
SM-1010

EPDM 70



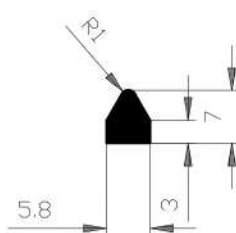
SM-1012

EPDM 70



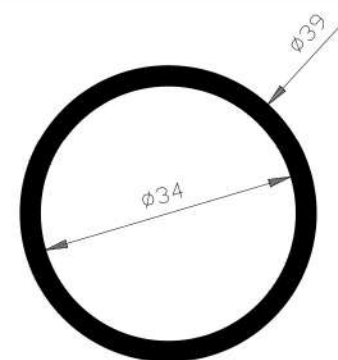
SM-1013

EPDM 70



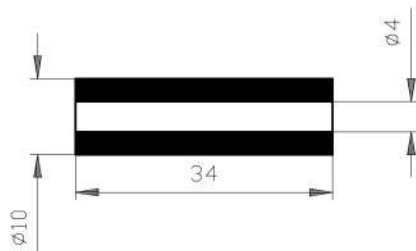
SM-1014

EPDM 70



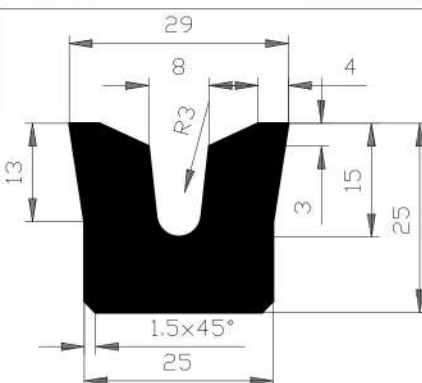
SM-1015

EPDM 70



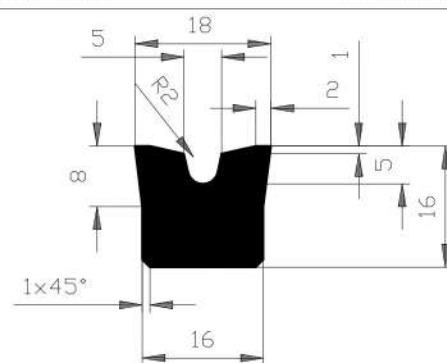
SM-1016

EPDM 50



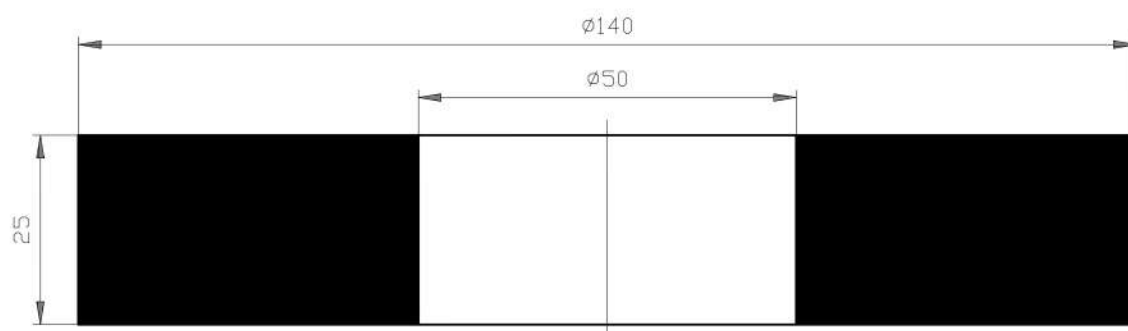
SM-1017

NBR 80



SM-1018

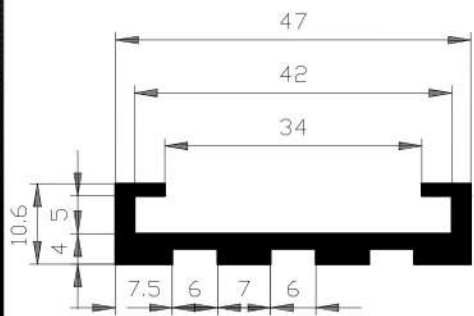
NBR 80



SM-1019

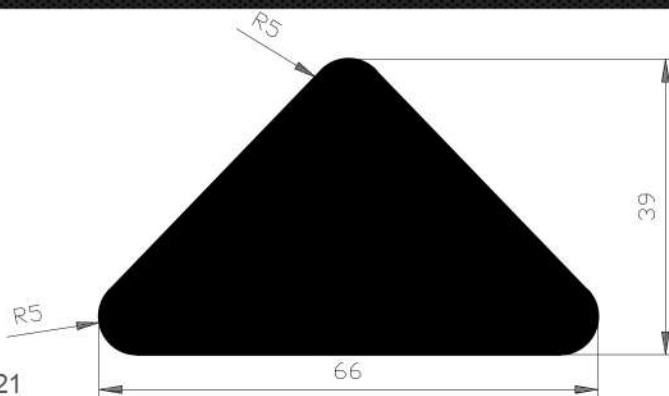
SBR/NR 55

SPECIÁLNÍ PROFILY



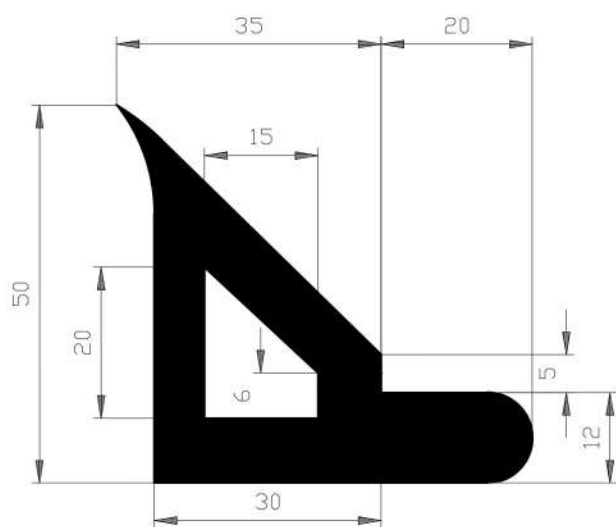
SM-1020

EPDM 70



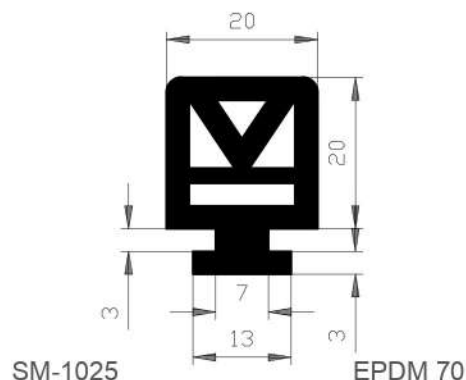
SM-1021

EPDM 70



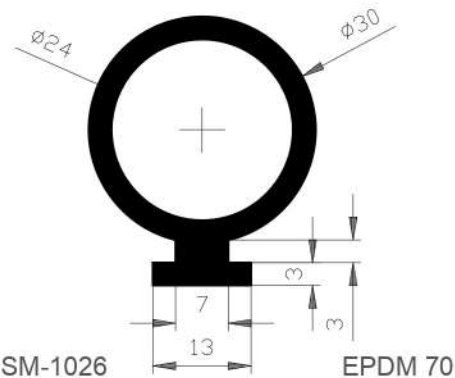
SM-1022

EPDM



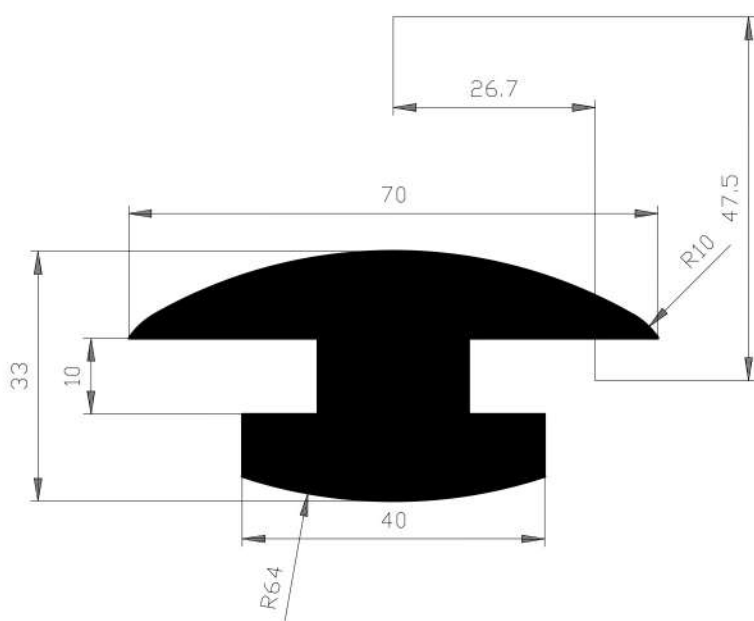
SM-1025

EPDM 70



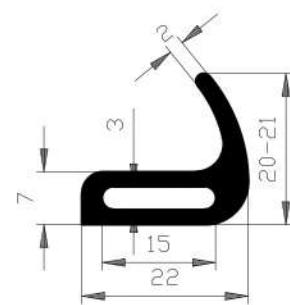
SM-1026

EPDM 70



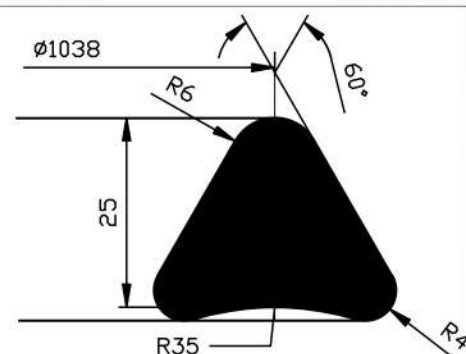
SM-1023

EPDM 70



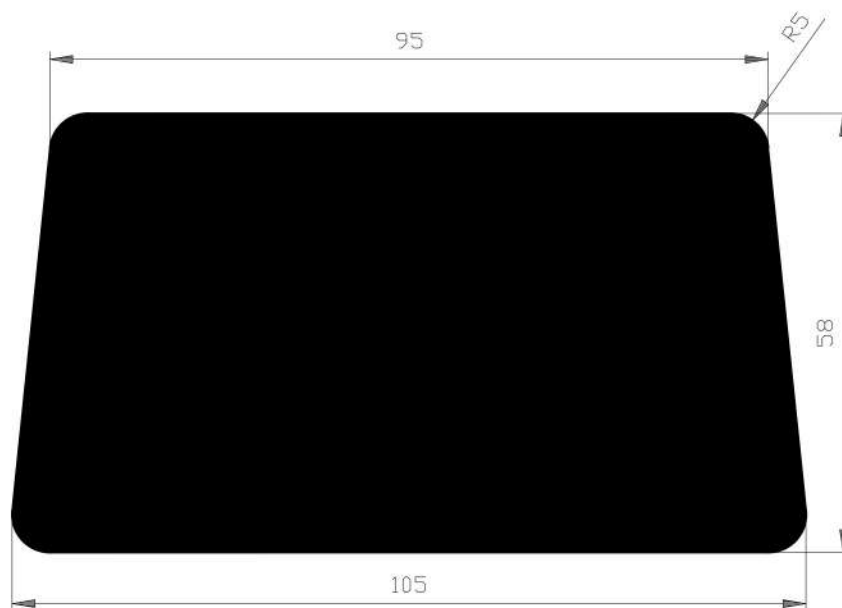
SM-1031

EPDM 70



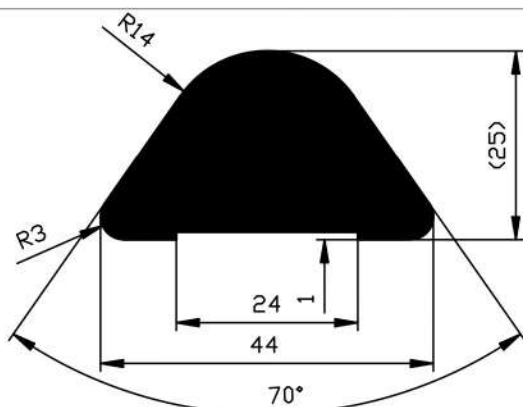
SM-1032

EPDM 80



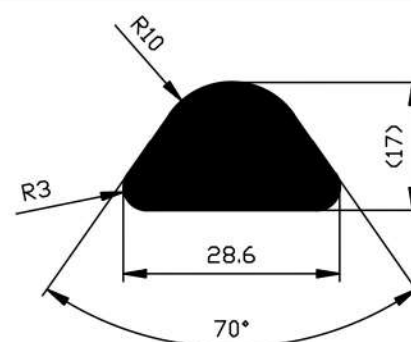
SM-1024

EPDM 80



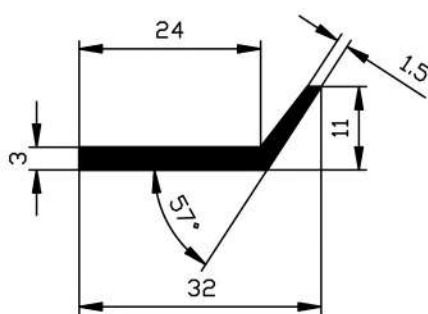
SM-1033

NBR 70



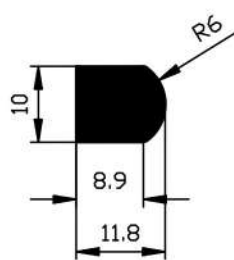
SM-1034

NBR 70



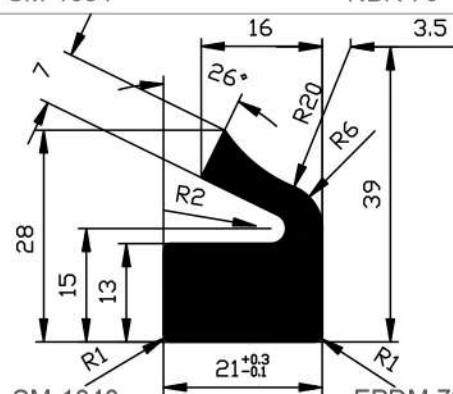
SM-1035

NBR 70



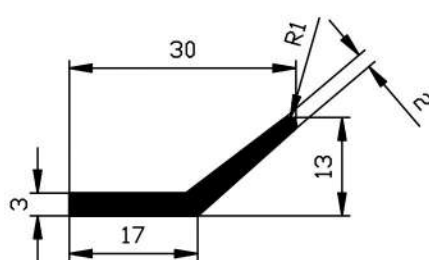
SM-1037

NBR 70



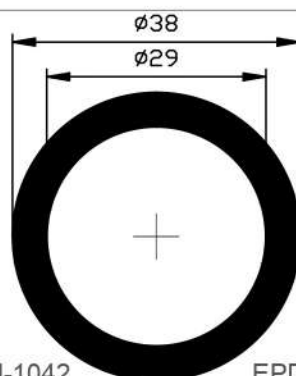
SM-1040

EPDM 70



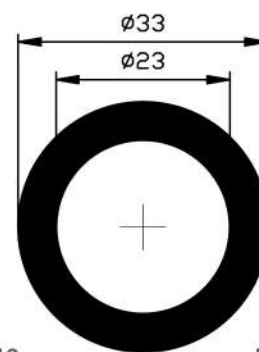
SM-1041

EPDM 70



SM-1042

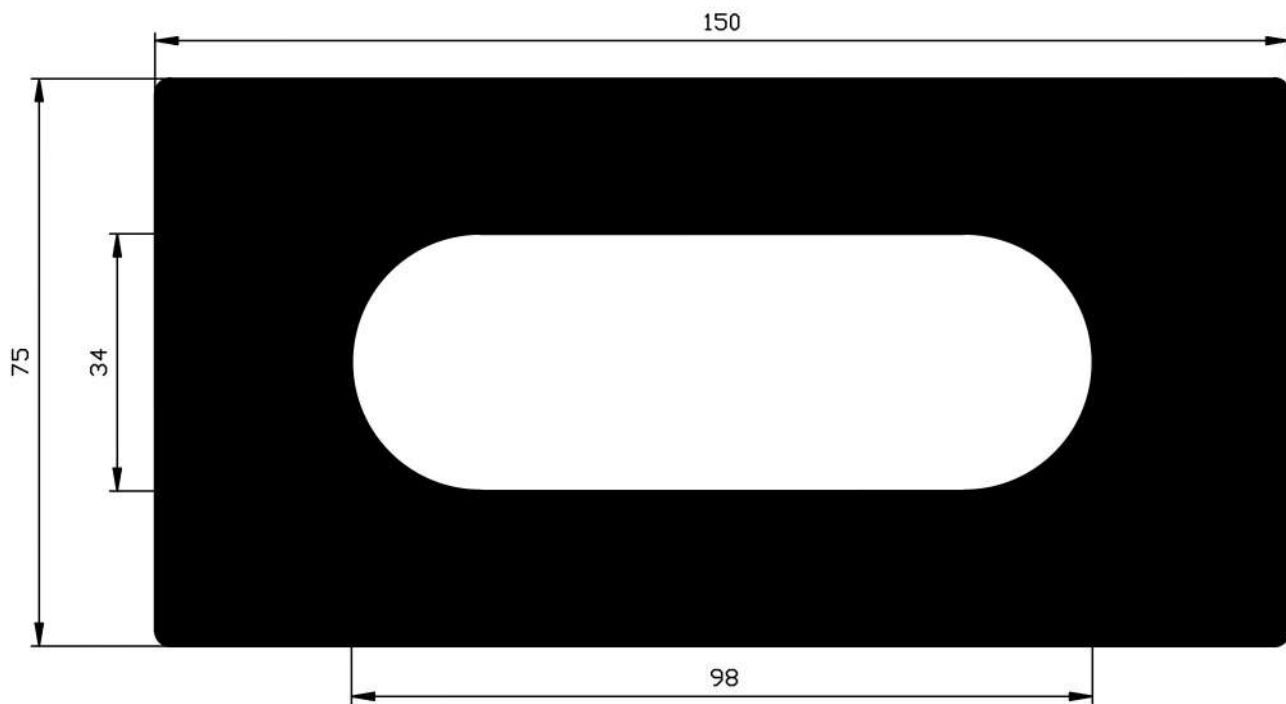
EPDM 70



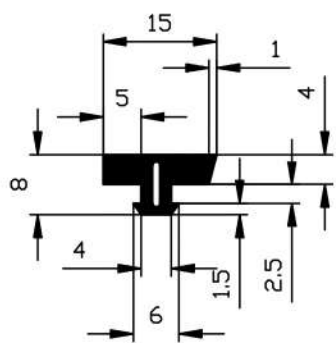
SM-1043

EPDM 70

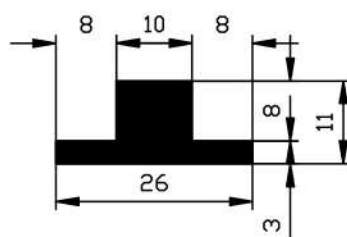
SPECIÁLNÍ PROFILY



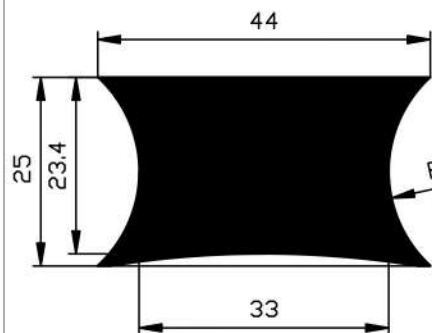
EPDM 70



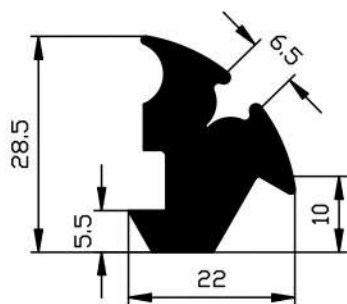
EPDM 70



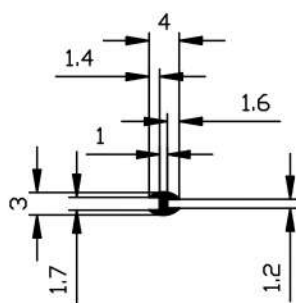
NBR 70



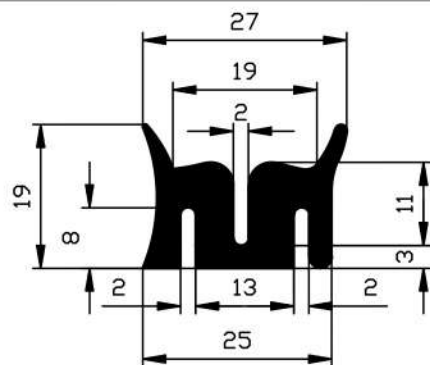
NBR 70



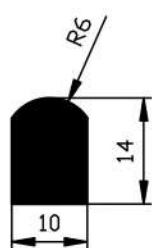
EPDM 70



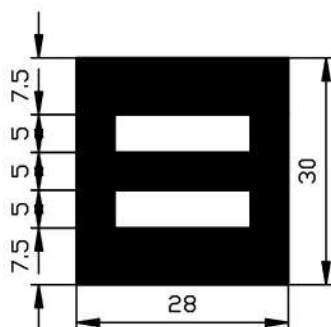
EPDM 70



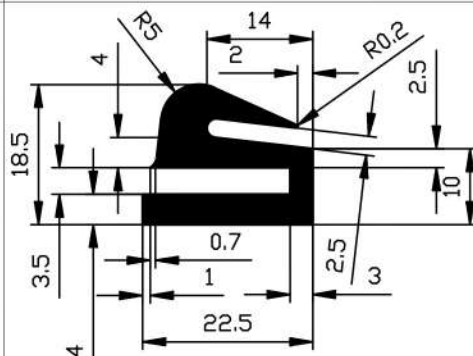
EPDM 60



NBR 50

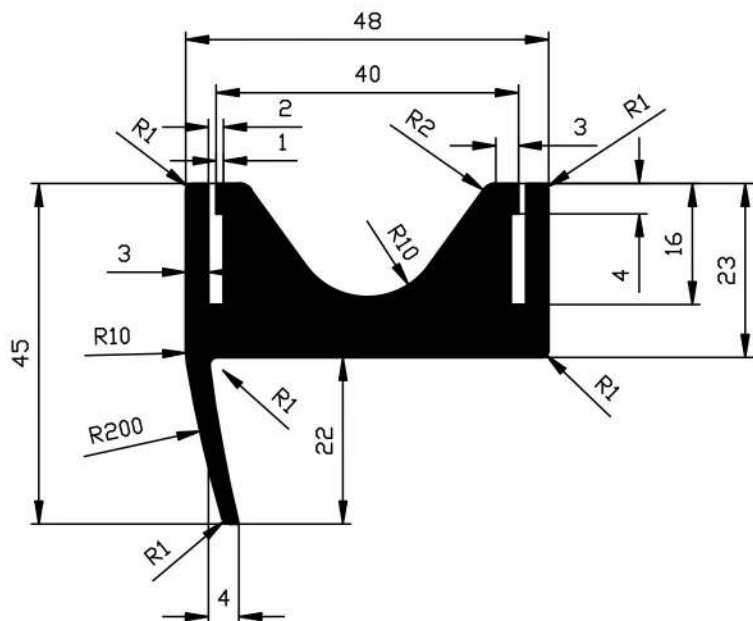


EPDM 50



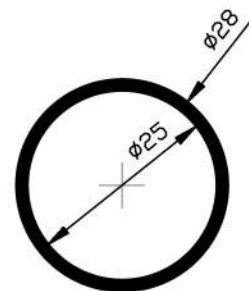
EPDM 50

SPECIÁLNÍ PROFILY



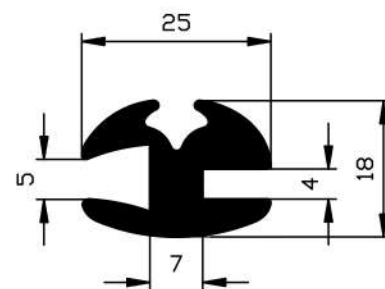
SM-1055

EPDM 70



SM-1056

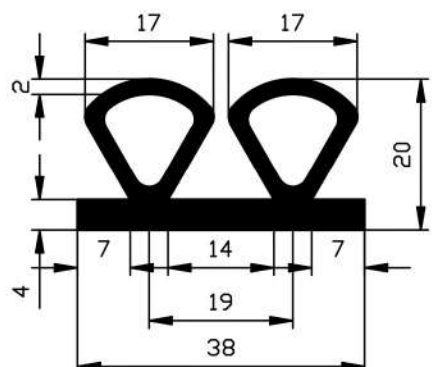
EPDM 70



x k profilu klínek SM-429

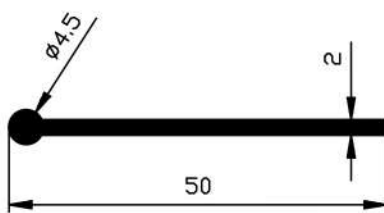
SM-1057

EPDM 70



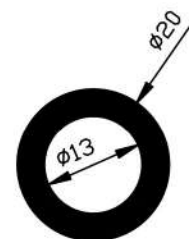
SM-1058

EPDM 50



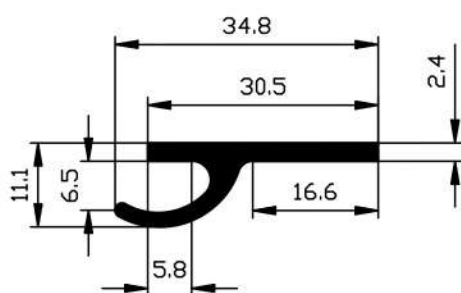
SM-1059

EPDM 70



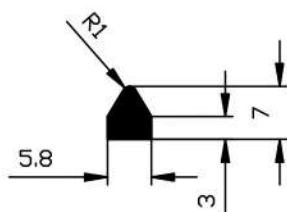
SM-1060

EPDM 70



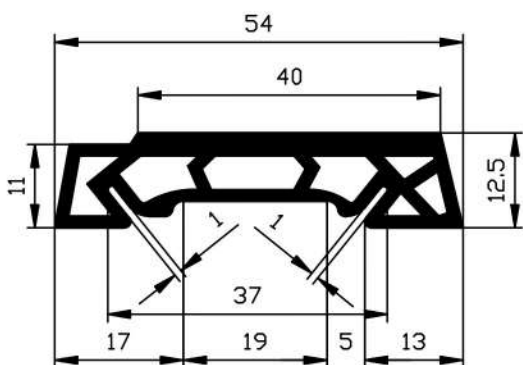
SM-1061

EPDM 70



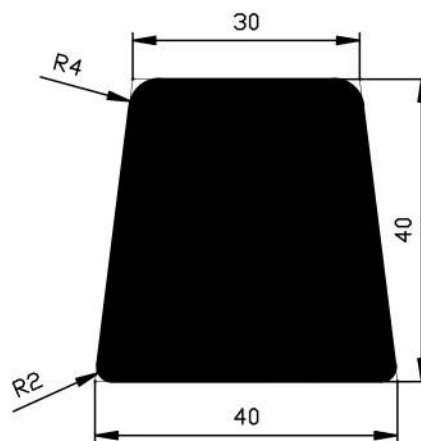
SM-1066

EPDM 50



SM-1065

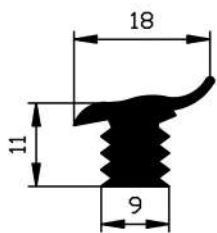
EPDM 70



SM-1062

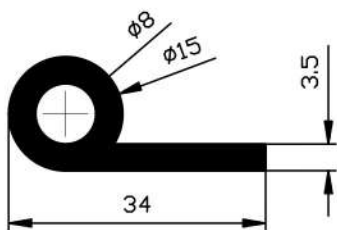
NBR 65

SPECIÁLNÍ PROFILY



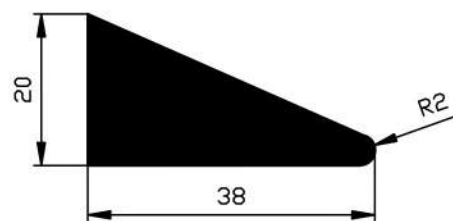
SM-1067

EPDM 70



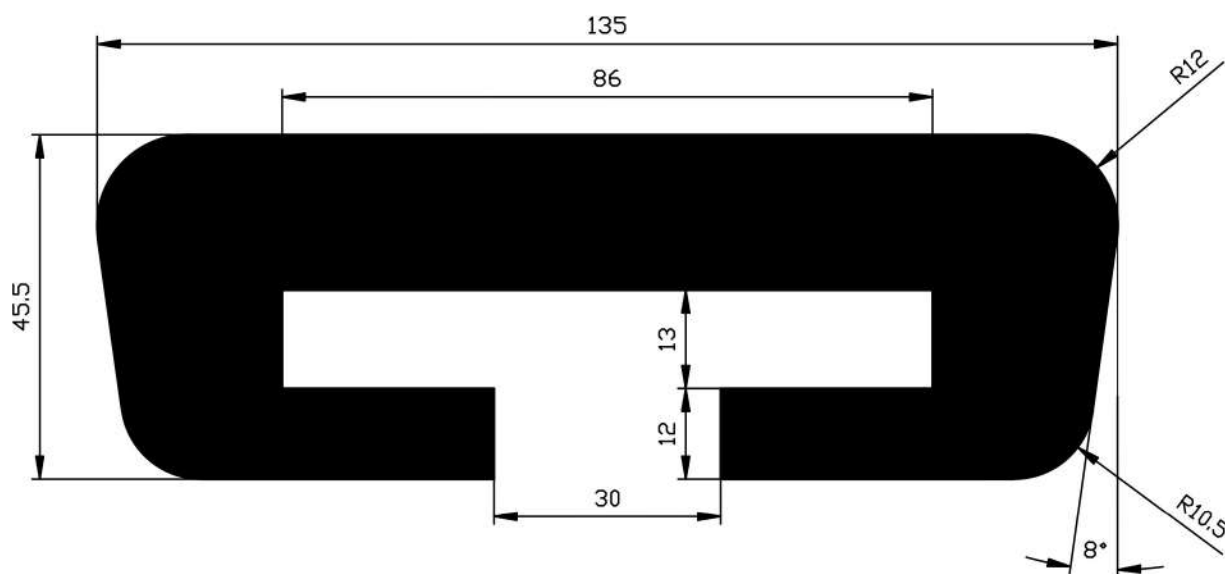
SM-1070

NBR 70



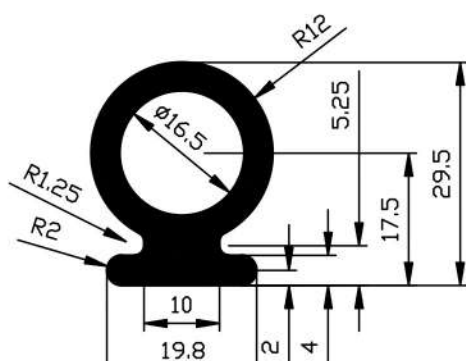
SM-1071

EPDM 70



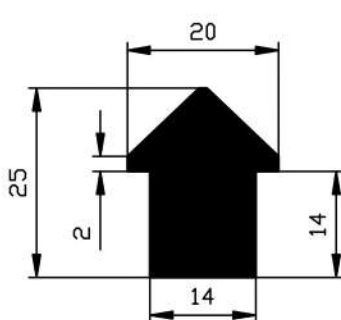
SM-1069

EPDM 70



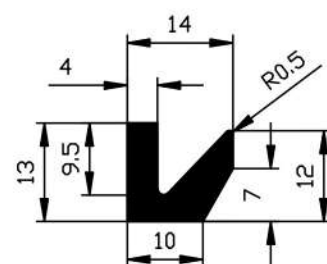
SM-1072

EPDM 70



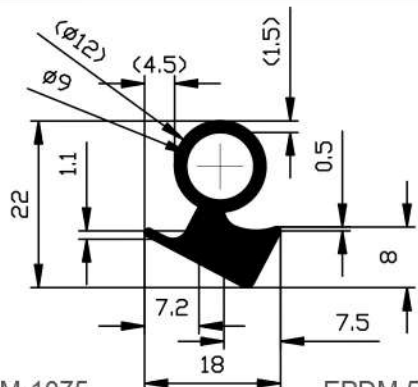
SM-1073

NBR 70



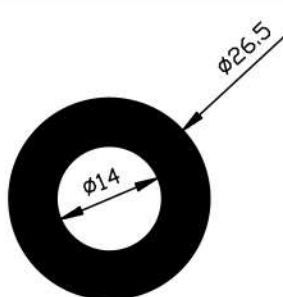
SM-1074

NBR 70



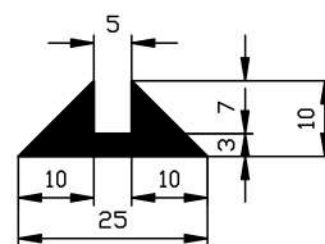
SM-1075

EPDM 50



SM-1077

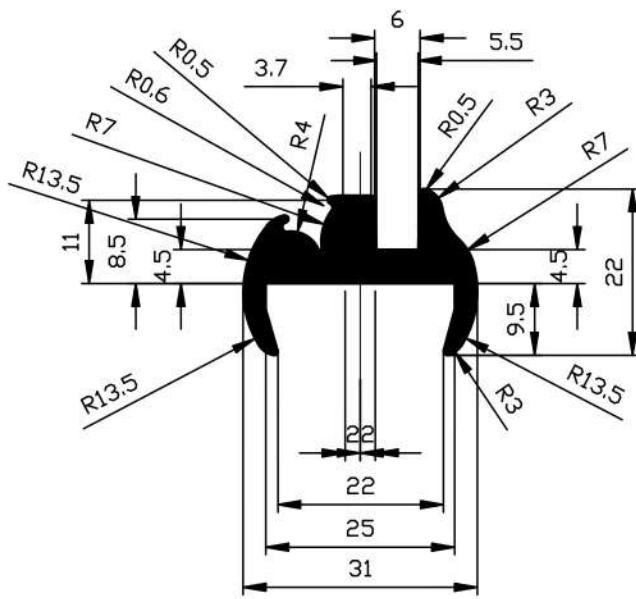
EPDM 70



SM-1078

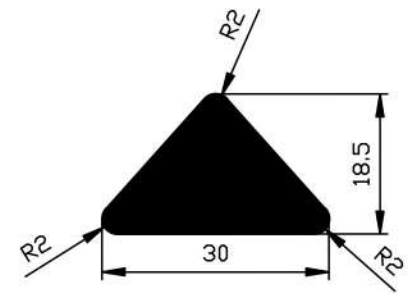
EPDM 70

SPECIÁLNÍ PROFILY



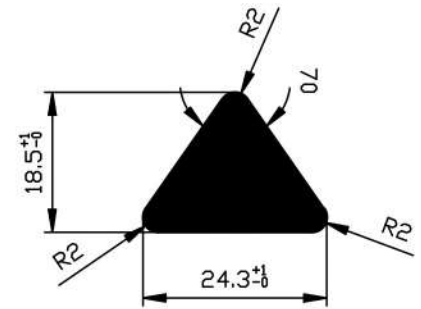
SM-1076

EPDM 70



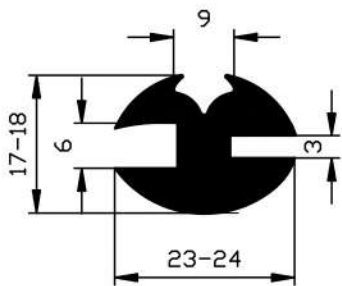
SM-1079

EPDM 70



SM-1081

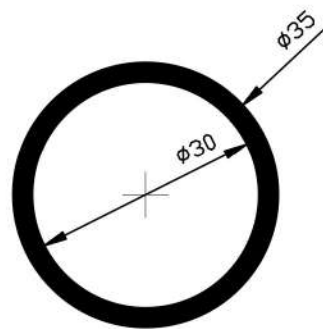
NBR 70



x k profilu klínek SM-119

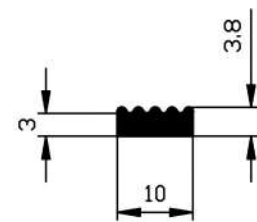
SM-1082

NBR 70



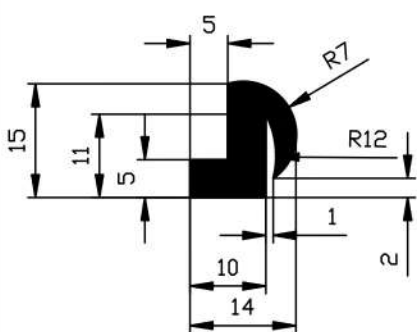
SM-1083

EPDM 70



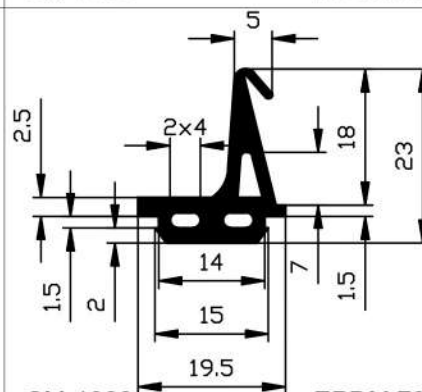
SM-1084

EPDM 70



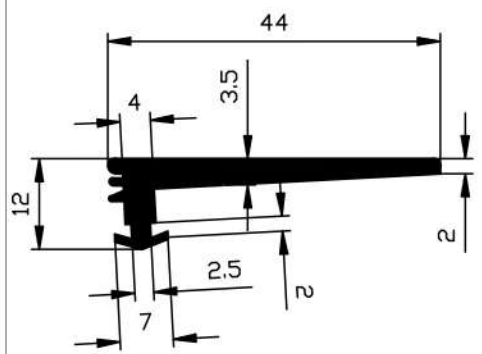
SM-1085

EPDM 70



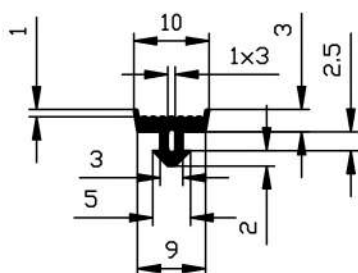
SM-1086

EPDM 70



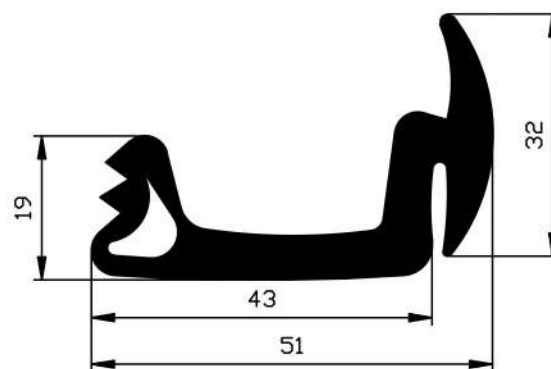
SM-1087

EPDM 60



SM-1088

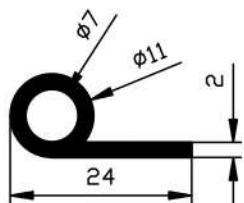
EPDM 70



SM-1089

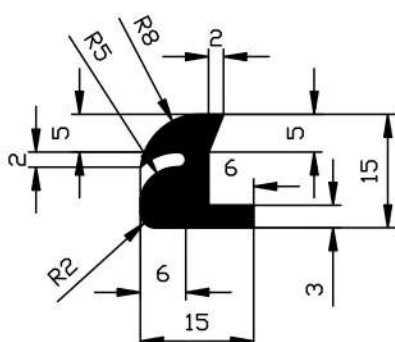
EPDM 70

SPECIÁLNÍ PROFILY



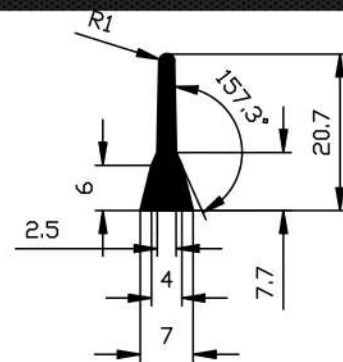
SM-1092

EPDM 70



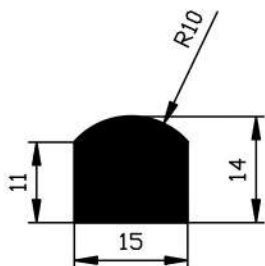
SM-1093

EPDM 70



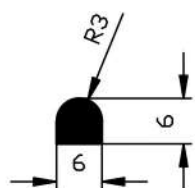
SM-1094

EPDM 70



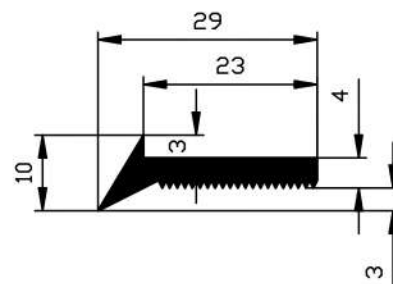
SM-1095

EPDM 70



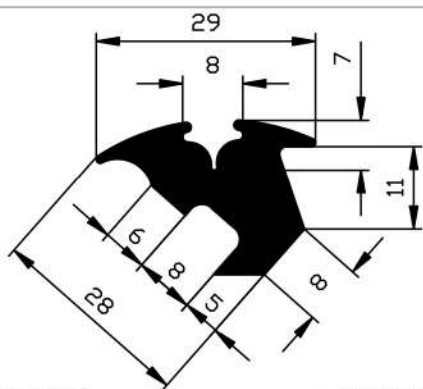
SM-1096

EPDM 70



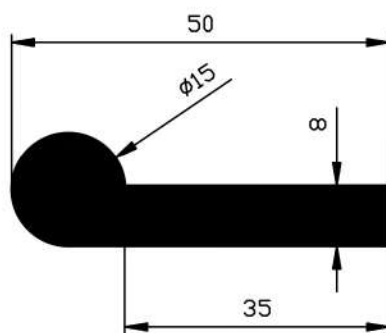
SM-1097

NBR 70



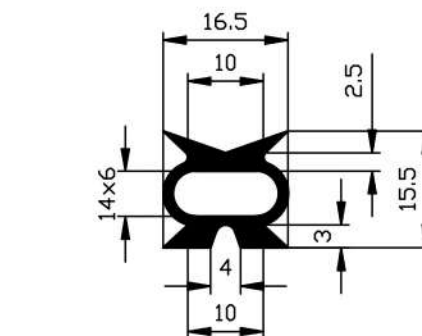
SM-1098

EPDM 70



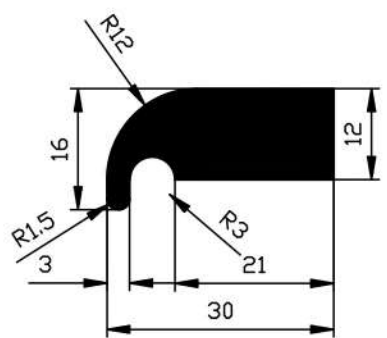
SM-1099

EPDM 60



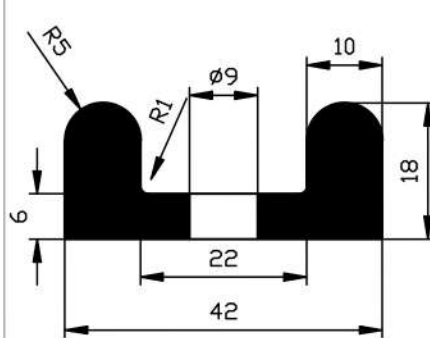
SM-1100

EPDM 70



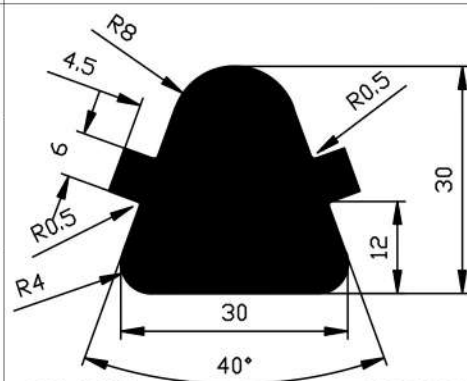
SM-1101

EPDM 70



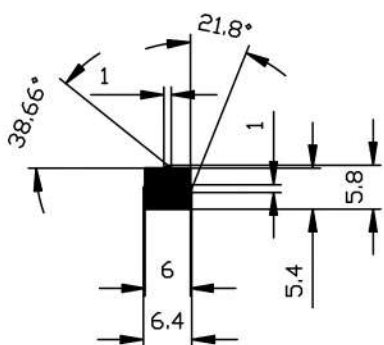
SM-1103

EPDM 70



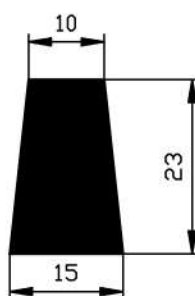
SM-1105

EPDM 80



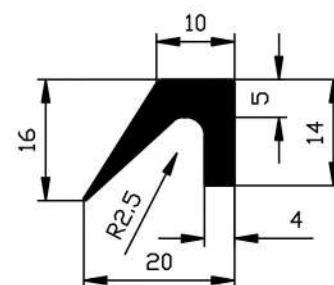
SM-1107

EPDM 70



SM-1108

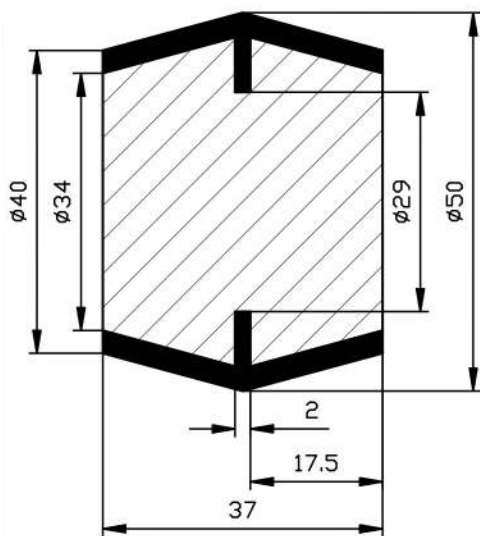
EPDM 70



SM-1110

EPDM 70

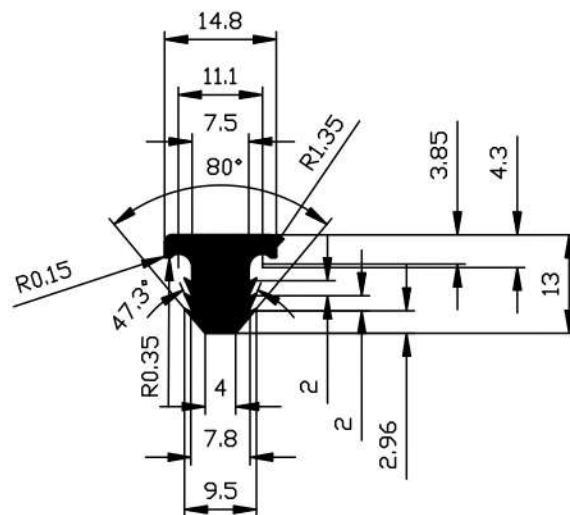
SPECIÁLNÍ PROFILY



x lisovaný výrobek

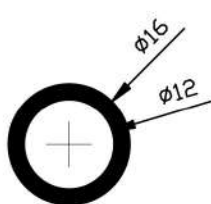
SM-1109

EPDM 70



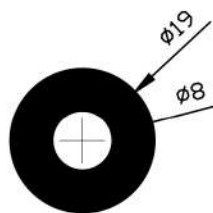
SM-1111

NBR 70



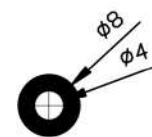
SM-1114

NBR 60



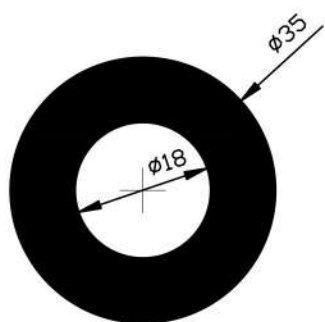
SM-1115

NBR 60



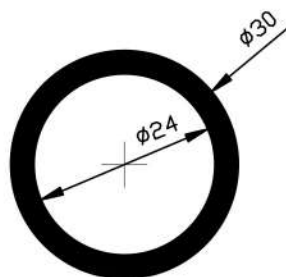
SM-1116

EPDM 70



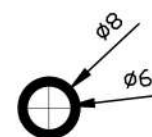
SM-1117

EPDM 70



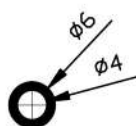
SM-1118

EPDM 65



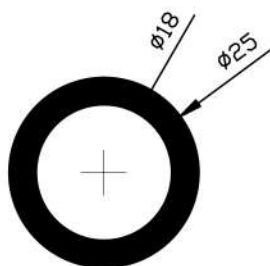
SM-1119

EPDM 70



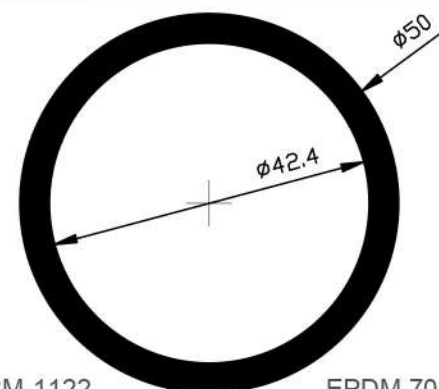
SM-1120

EPDM 70



SM-1121

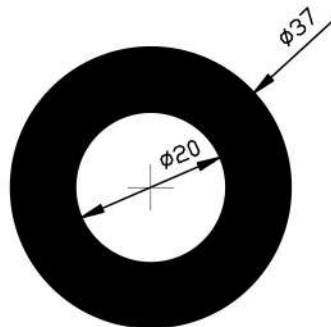
EPDM 70



SM-1122

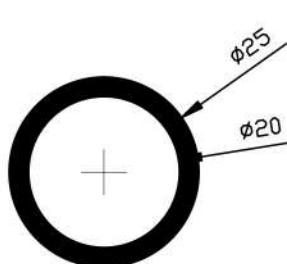
EPDM 70

SPECIÁLNÍ PROFILY



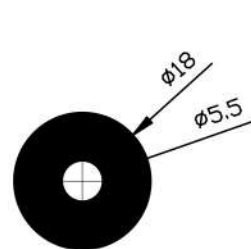
SM-1123

EPDM 70



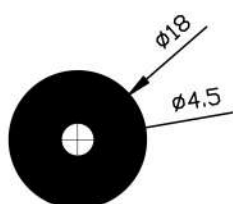
SM-1124

EPDM 70



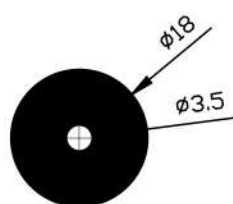
SM-1125

EPDM 70



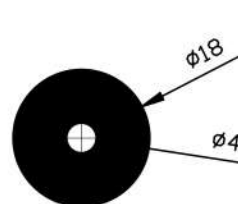
SM-1126

EPDM 70



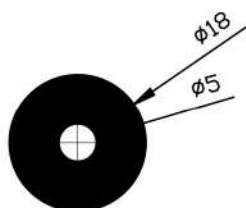
SM-1127

EPDM 70



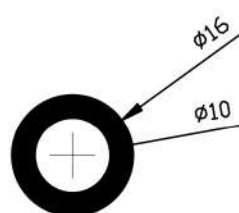
SM-1128

EPDM 70



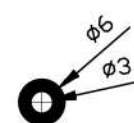
SM-1129

EPDM 70



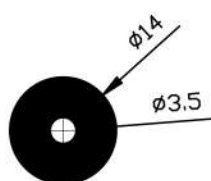
SM-1130

EPDM 70



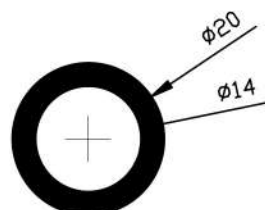
SM-1131

EPDM 70



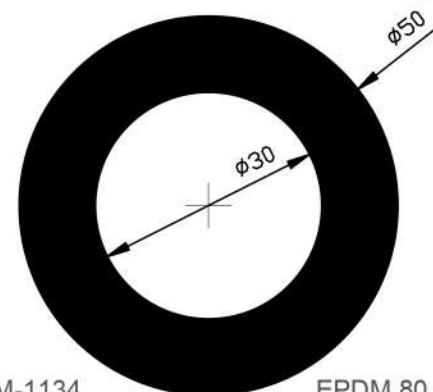
SM-1132

EPDM 70



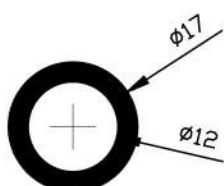
SM-1133

EPDM 50



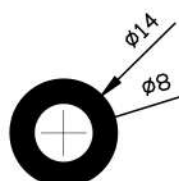
SM-1134

EPDM 80



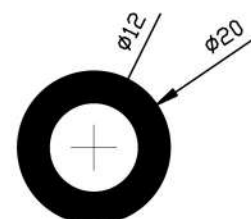
SM-1135

NBR 70



SM-1136

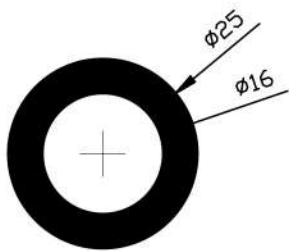
NBR 70



SM-1137

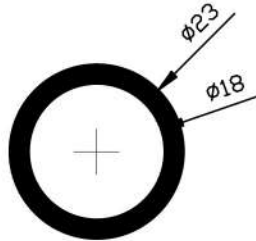
NBR 70

SPECIÁLNÍ PROFILY



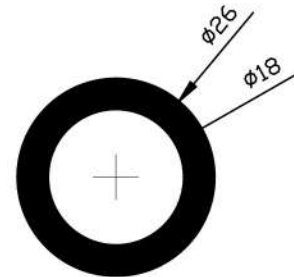
SM-1138

NBR 70



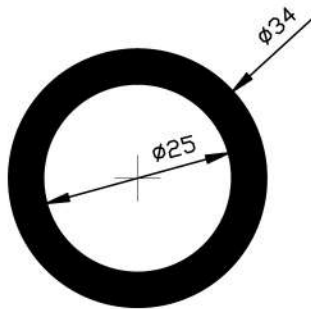
SM-1139

NBR 70



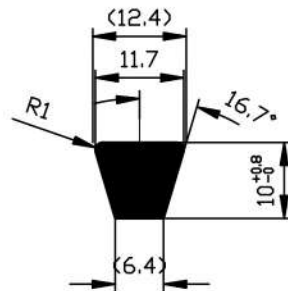
SM-1140

NBR 70



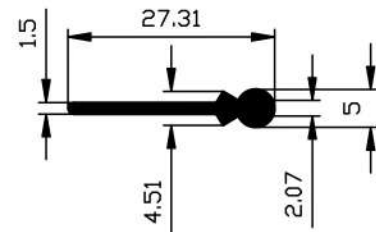
SM-1141

NBR 70



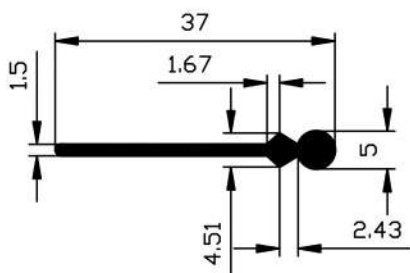
SM-1145

NBR 60



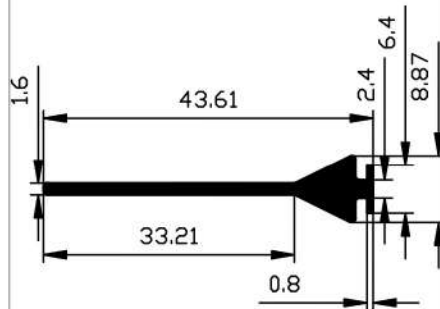
SM-1146

EPDM 70



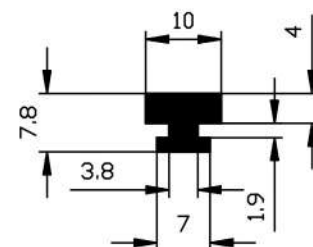
SM-1147

EPDM 70



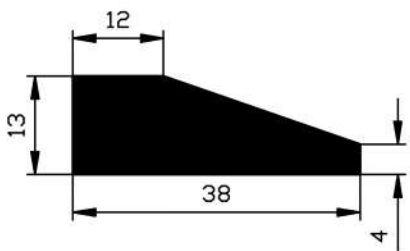
SM-1148

EPDM 70



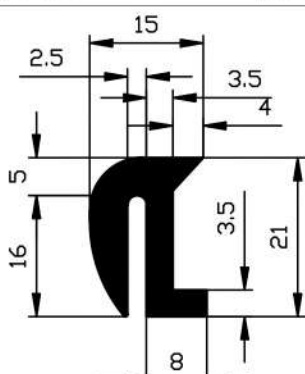
SM-1149

EPDM 70



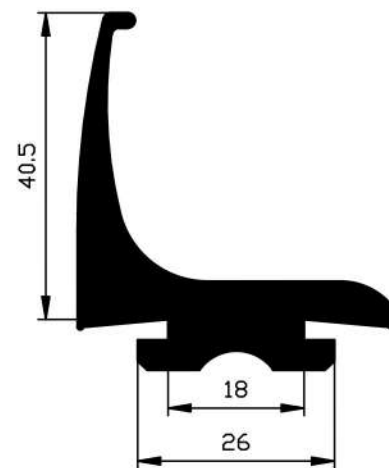
SM-1150

EPDM 70



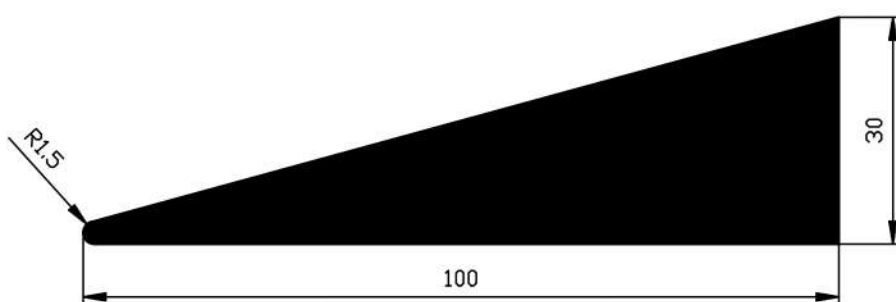
SM-1155

EPDM 70



SM-1156

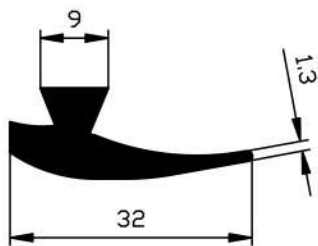
EPDM 60



SM-1157

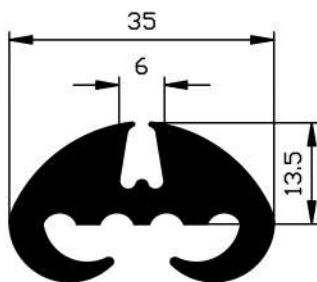
EPDM 70

SPECIÁLNÍ PROFILY



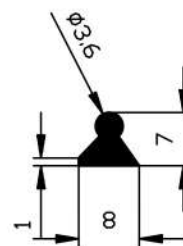
SM-1159

EPDM 70



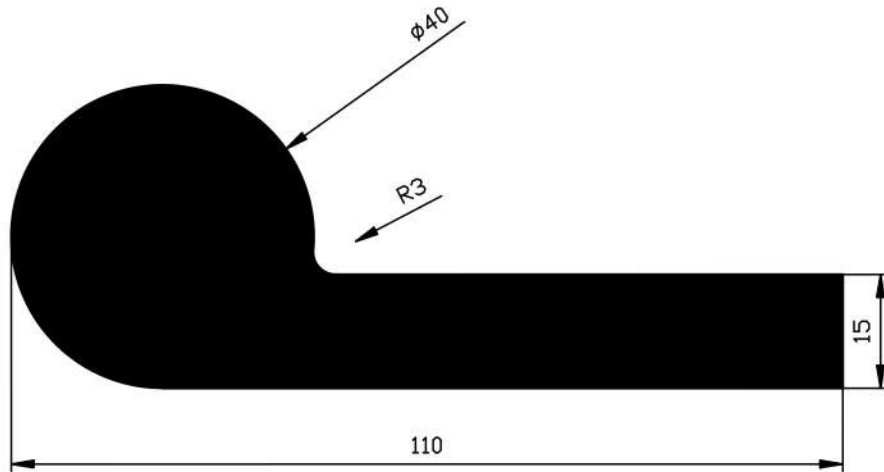
SM-1160

EPDM 60



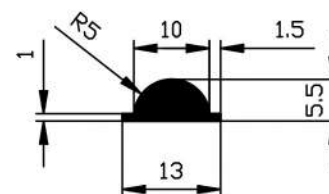
SM-1161

EPDM 70



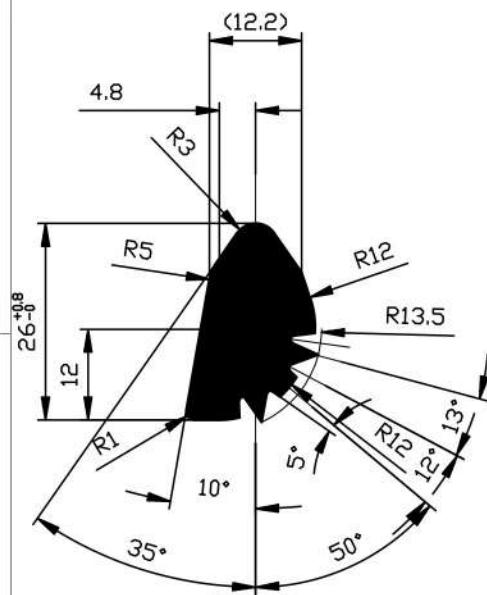
SM-1162

EPDM 60 Sha



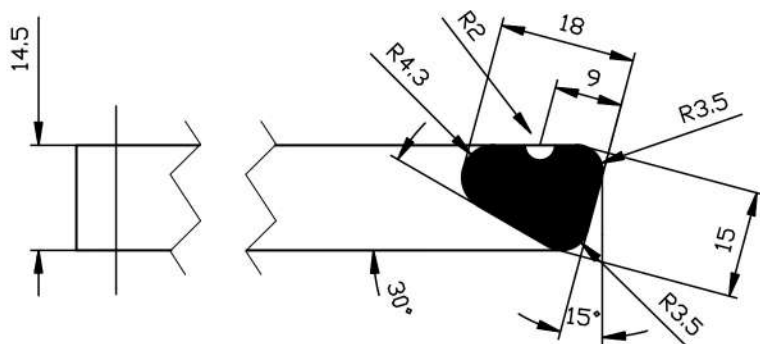
SM-1169

NBR 70



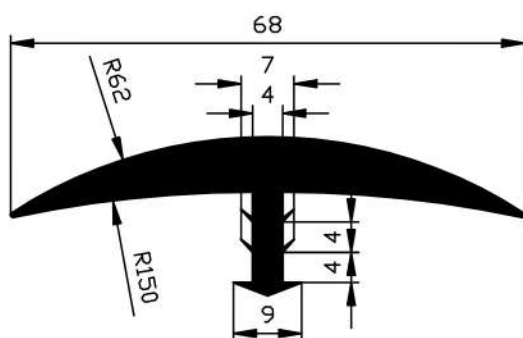
SM-1171

EPDM 70



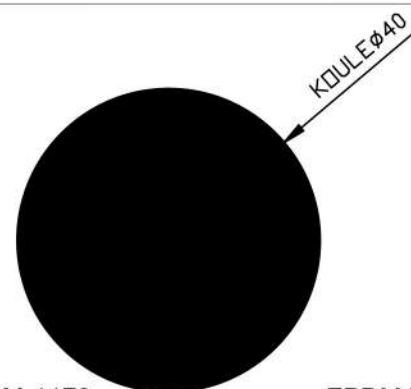
SM-1165

EPDM 80



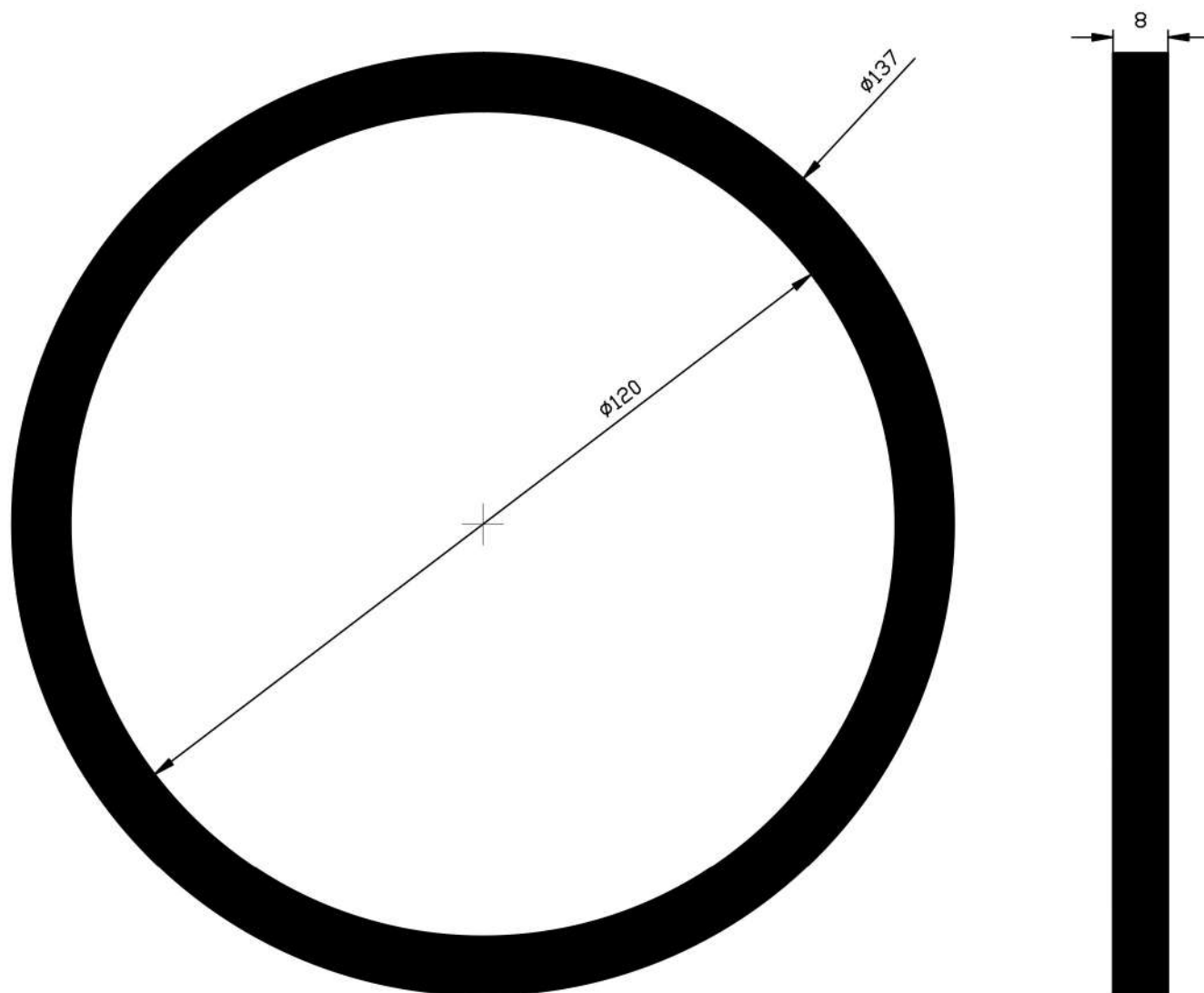
SM-1166

EPDM 70



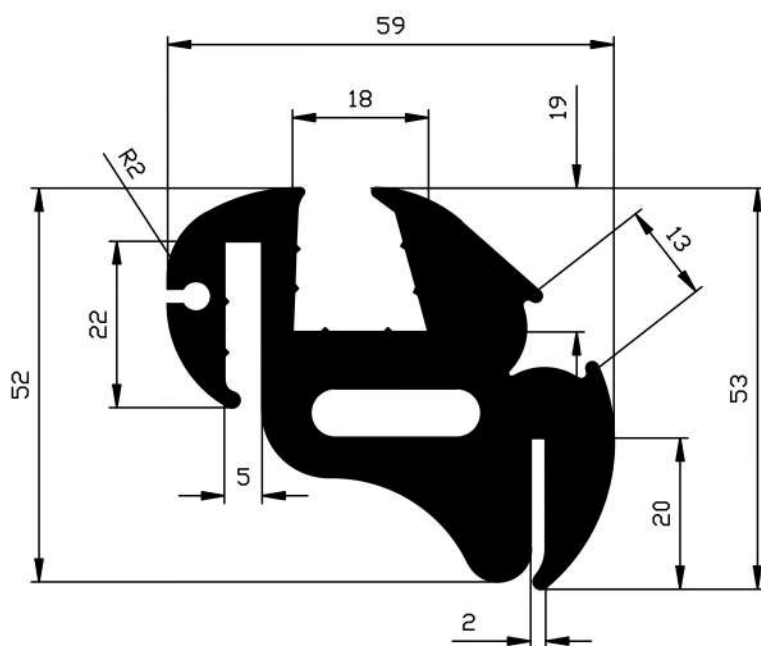
SM-1173

EPDM 70



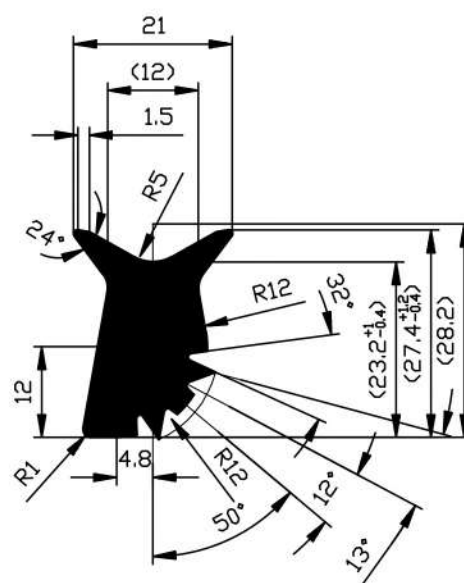
SM-1164

NBR 65



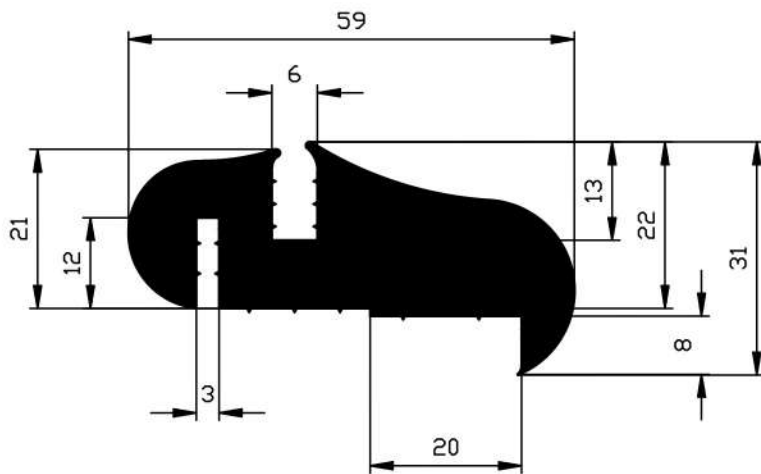
SM-1170

EPDM 60



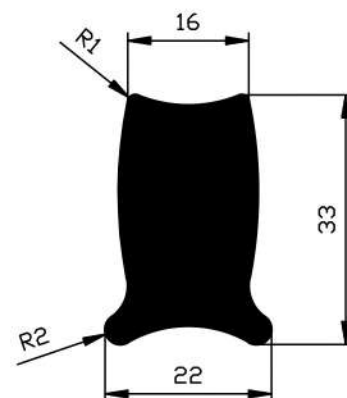
SM-1172

EPDM 70



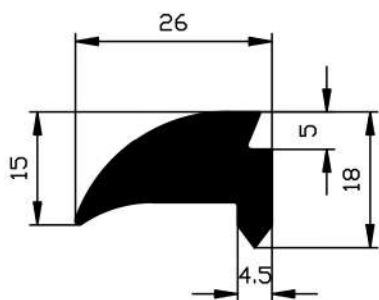
SM-1174

EPDM 70



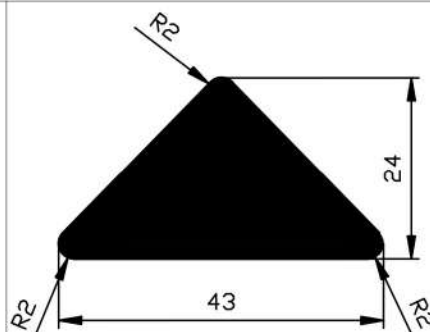
SM-1175

EPDM 70



SM-1176

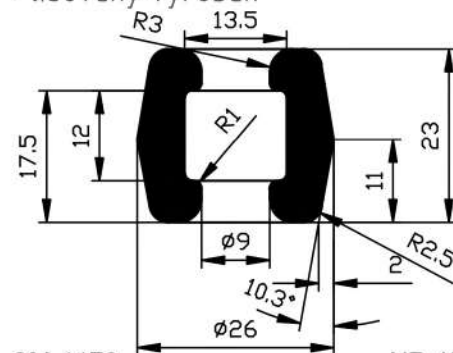
EPDM 80



SM-1177

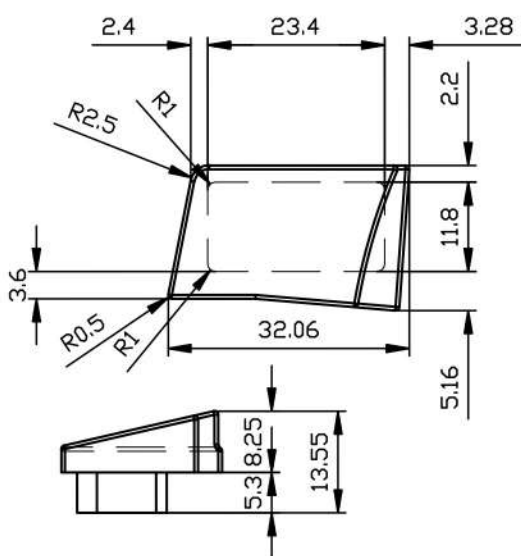
EPDM 70

x lisovaný výrobek



SM-1178

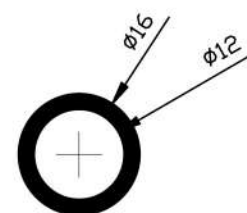
NR 45



x lisovaný výrobek
x levý + pravý

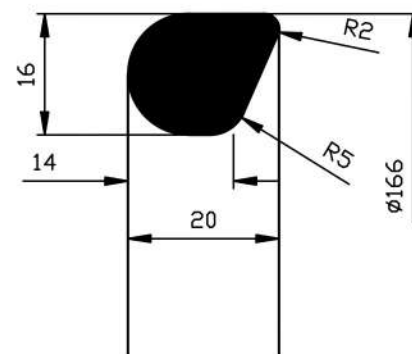
SM-1179/L / SM-1179/P

EPDM 70



SM-1180

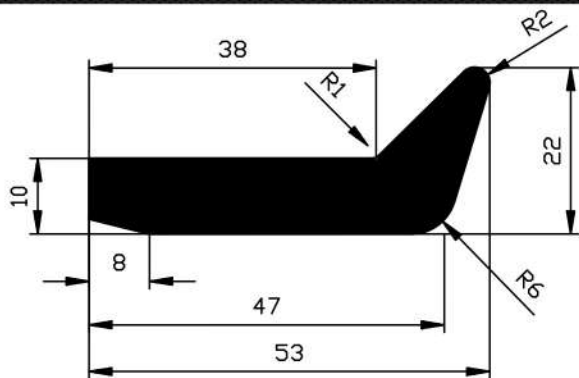
EPDM 70



SM-1181

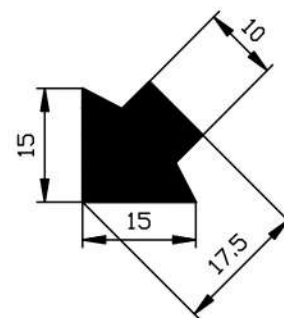
EPDM 40

SPECIÁLNÍ PROFILY



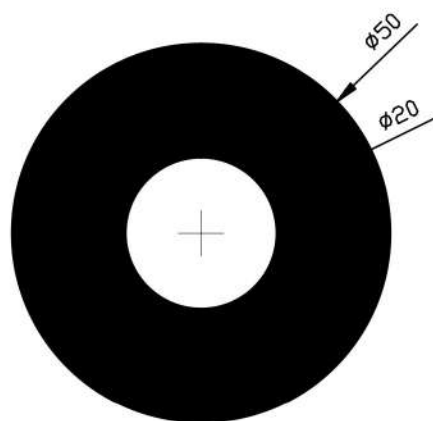
SM-1183

EPDM 70



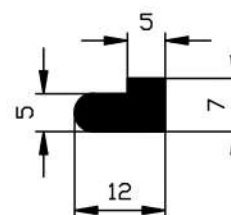
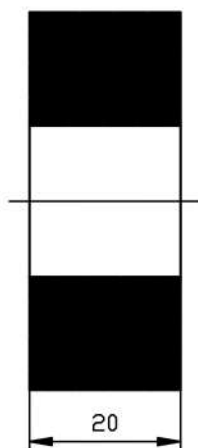
SM-1185

EPDM 70



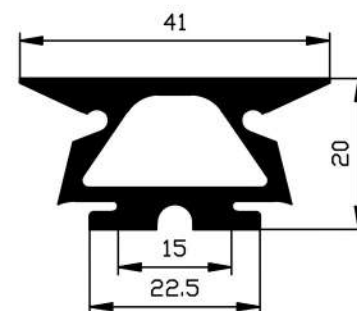
SM-1184

EPDM 70



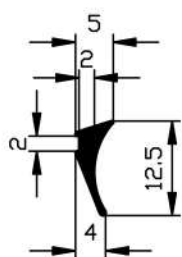
SM-1187

EPDM 80



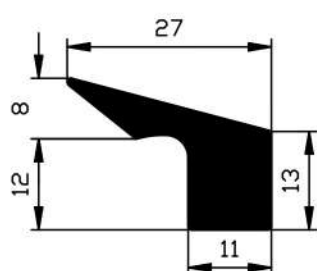
SM-1188

EPDM 70



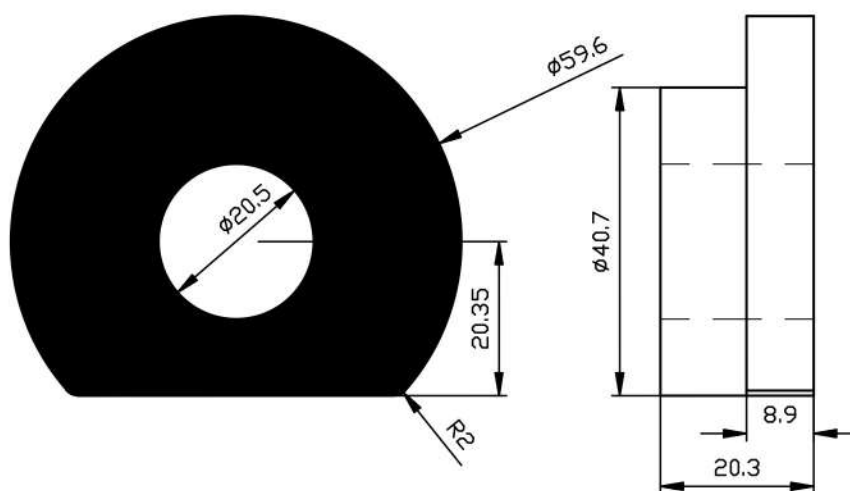
SM-1191

EPDM 70



SM-1193

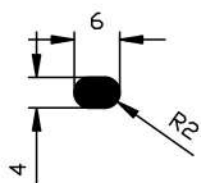
EPDM 70



SM-1192

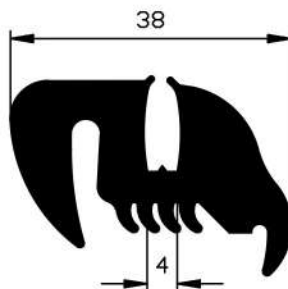
EPDM 70

SPECIÁLNÍ PROFILY



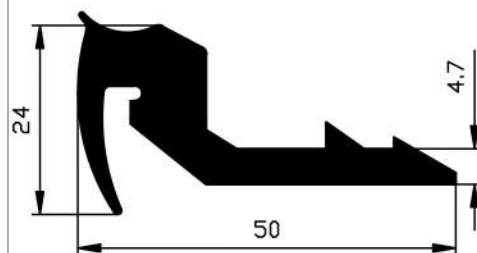
SM-1194

NBR 75



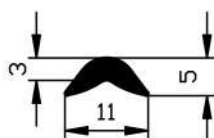
SM-1195

EPDM 70



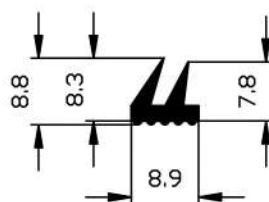
SM-1196

EPDM 70



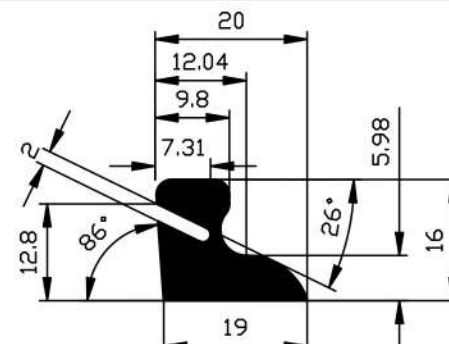
SM-1198

EPDM 70



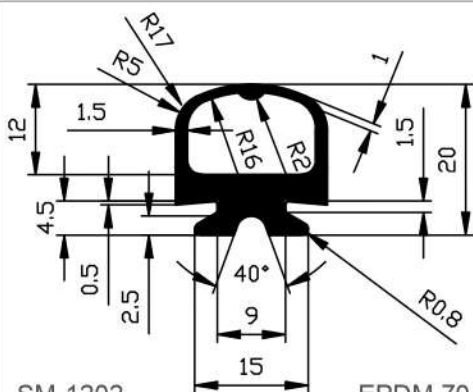
SM-1200

EPDM 70



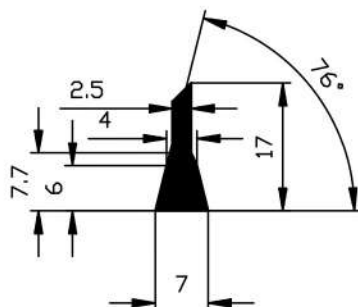
SM-1201

EPDM 70



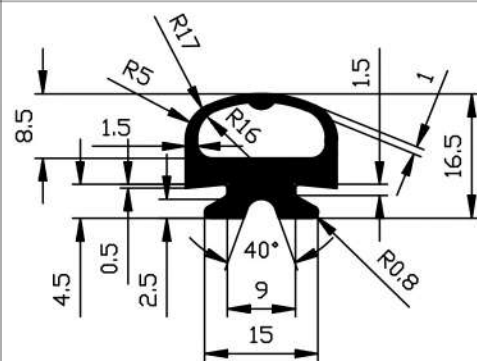
SM-1202

EPDM 70



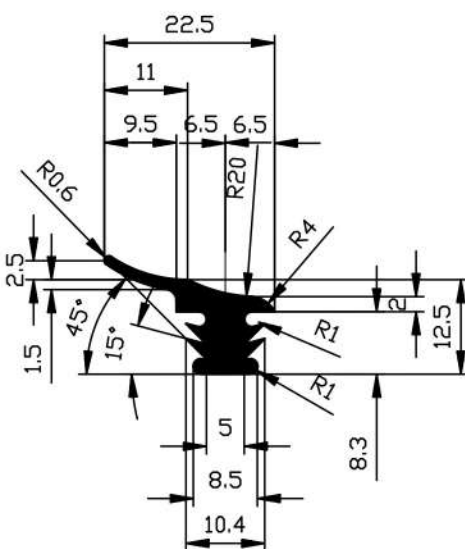
SM-1204

EPDM 70



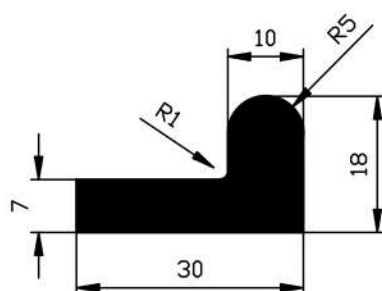
SM-1205

EPDM 70



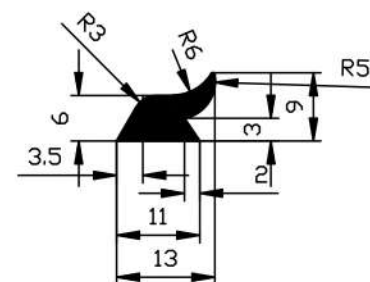
SM-1206

EPDM 70



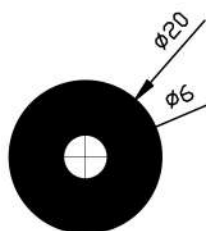
SM-1207

EPDM 70



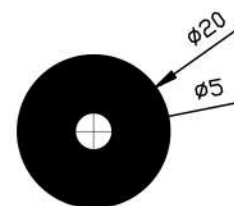
SM-1208

EPDM 70



SM-1209

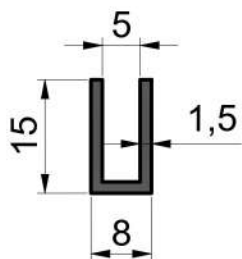
EPDM 70



SM-1210

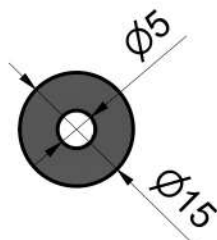
EPDM 70

SPECIÁLNÍ PROFILY



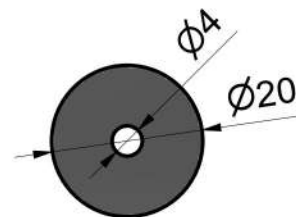
SM-1203

EPDM 70



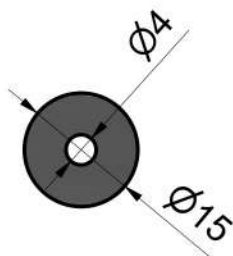
SM-1211

EPDM 70



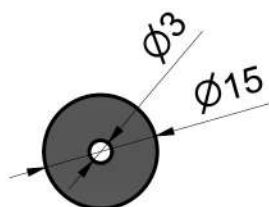
SM-1212

EPDM 70



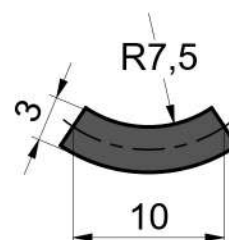
SM-1213

EPDM 70



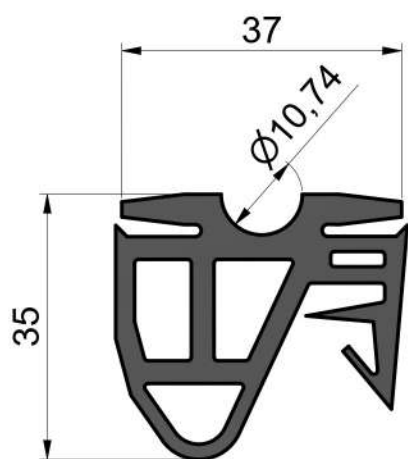
SM-1214

EPDM 70



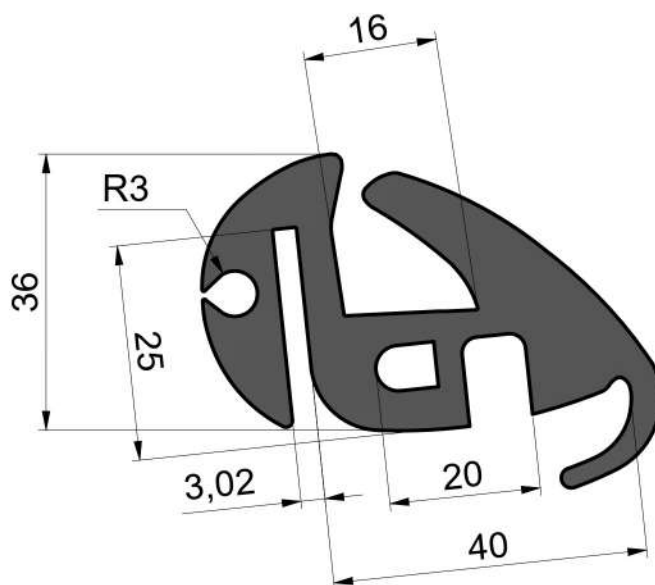
SM-1215

EPDM 70



SM-1216

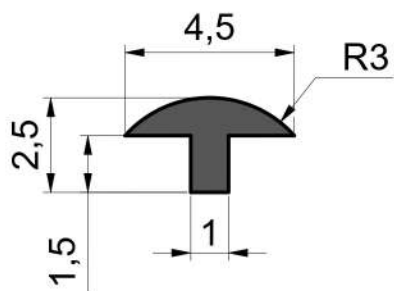
EPDM 70



SM-1217

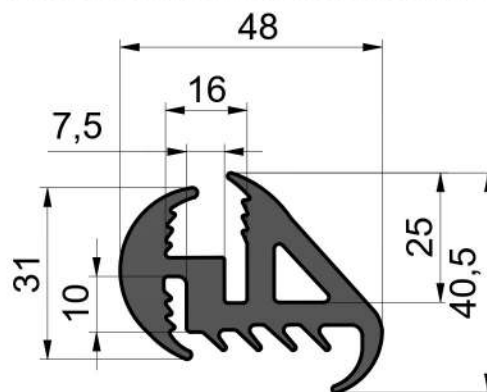
EPDM 70

SPECIÁLNÍ PROFILY



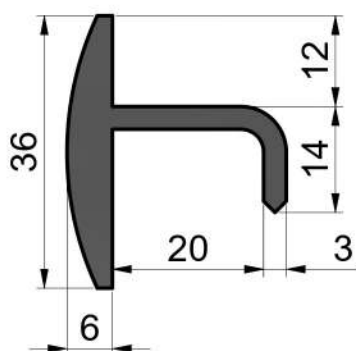
SM-1218

EPDM 70



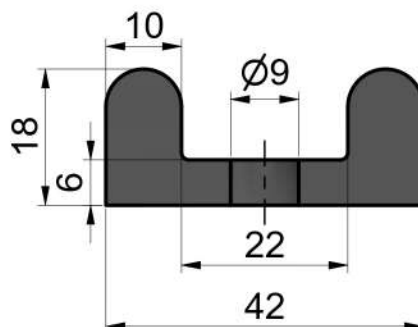
SM-1219

EPDM 70



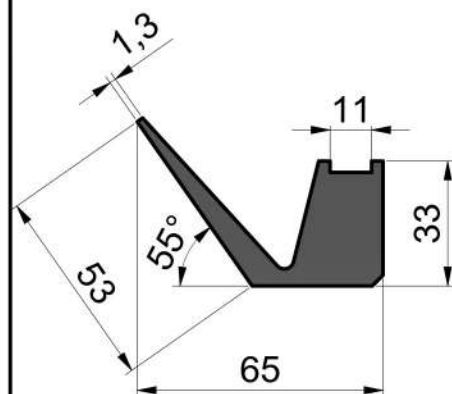
SM-1221

EPDM 70



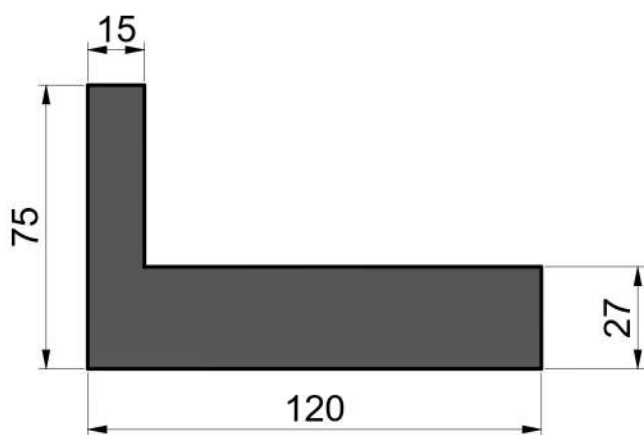
SM-1222

EPDM 70



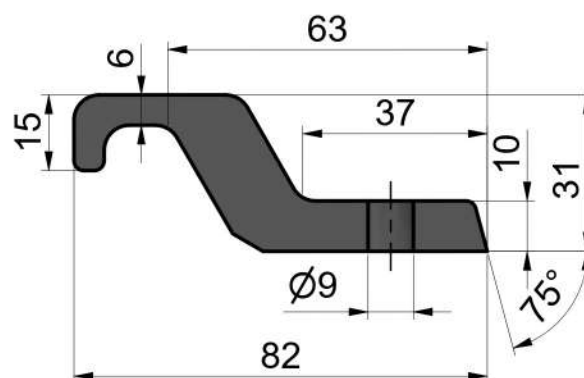
SM-1224

NBR 70



SM-1225

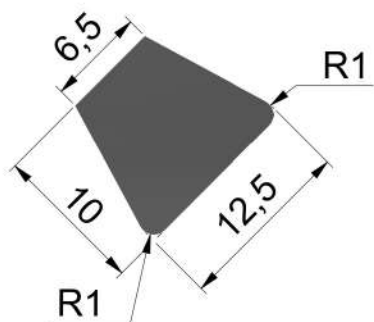
EPDM 70



SM-1227

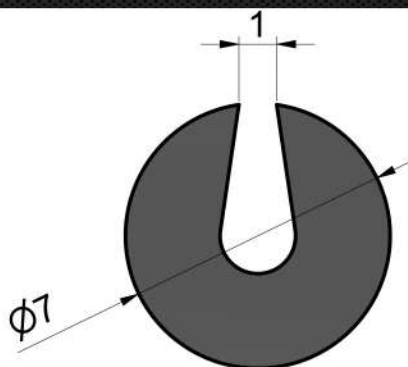
EPDM 70

SPECIÁLNÍ PROFILY



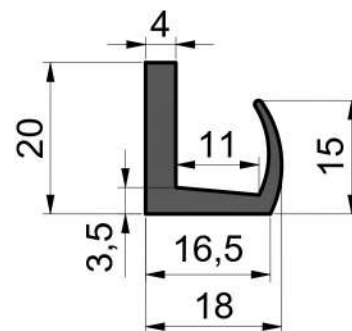
SM-1228

EPDM 50



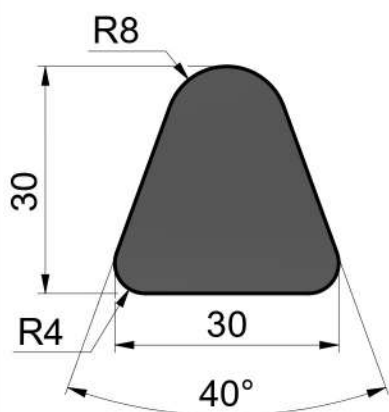
SM-1229

EPDM 70



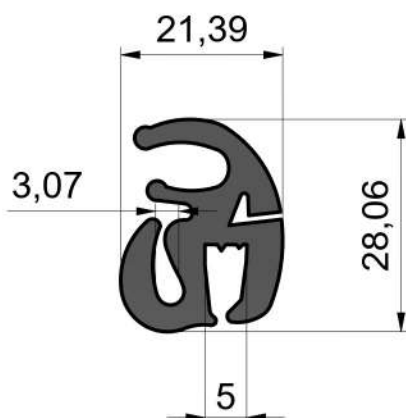
SM-1230

EPDM 70



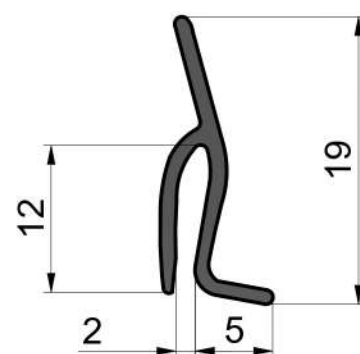
SM-1231

EPDM 80



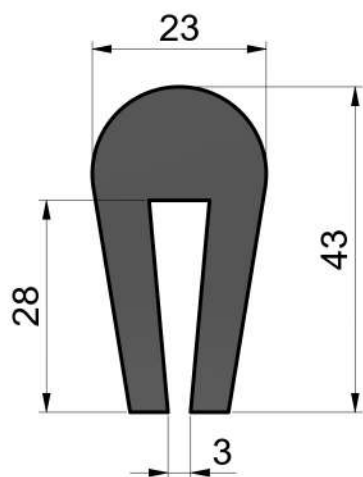
SM-1232

EPDM 70



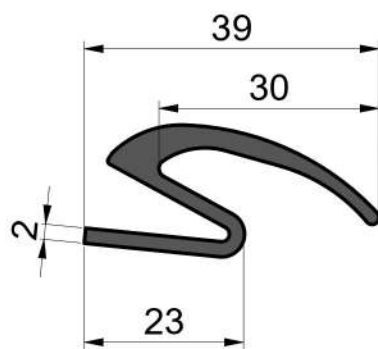
SM-1233

EPDM 80



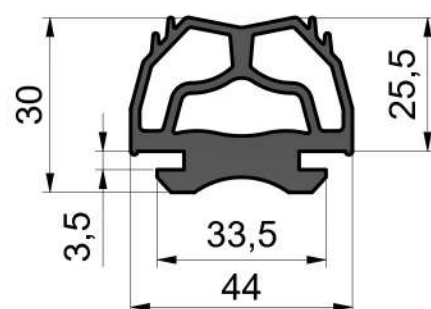
SM-1234

EPDM 80



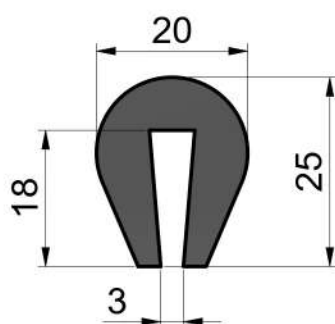
SM-1235

EPDM 70



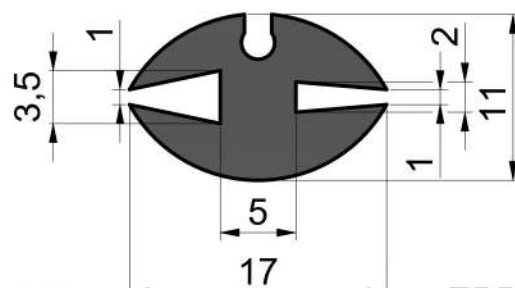
SM-1236

EPDM 70



SM-1237

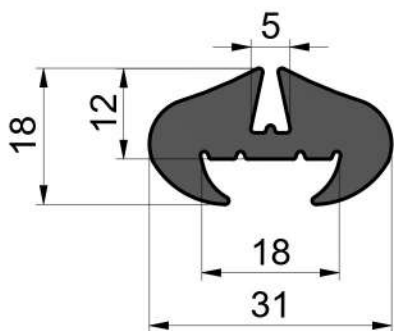
EPDM 70



SM-1239

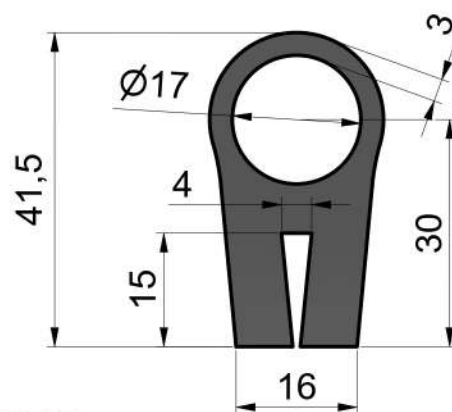
EPDM 70

SPECIÁLNÍ PROFILY



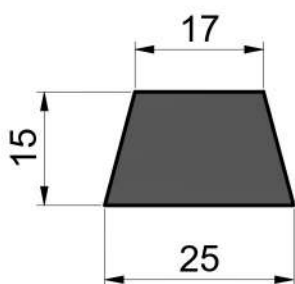
SM-1243

EPDM 70



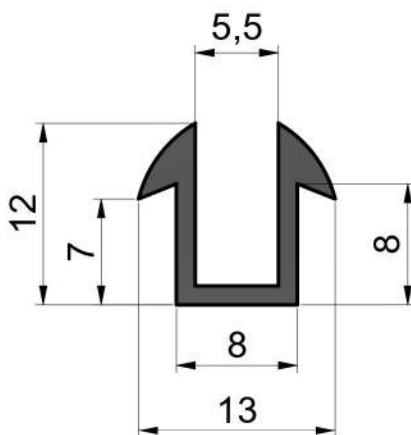
SM-1245

EPDM 70



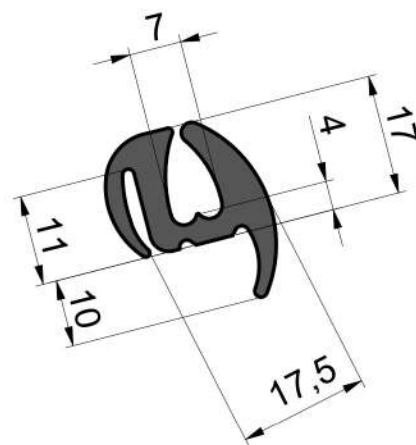
SM-1246

EPDM 70



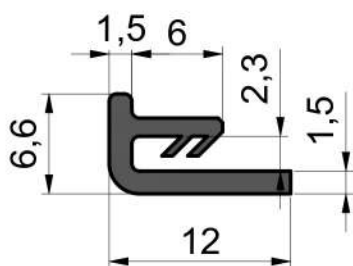
SM-1247

EPDM 70



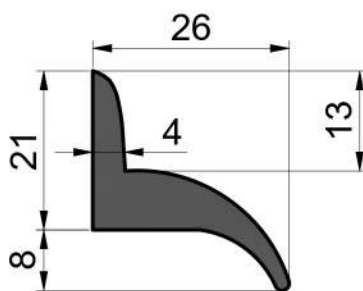
SM-1248

EPDM 60



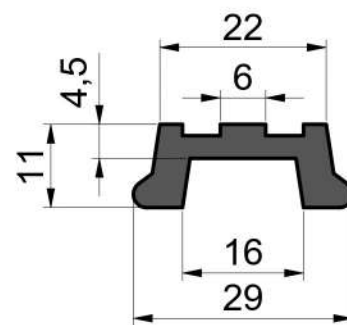
SM-1249

EPDM 70



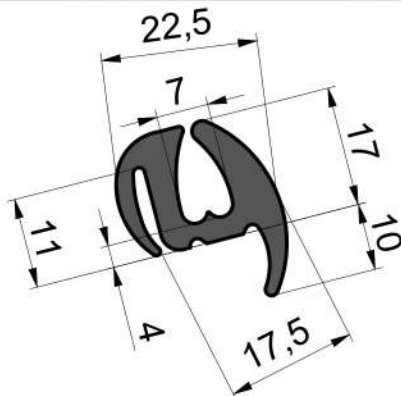
SM-1250

EPDM 70



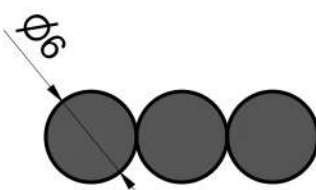
SM-1251

EPDM 70



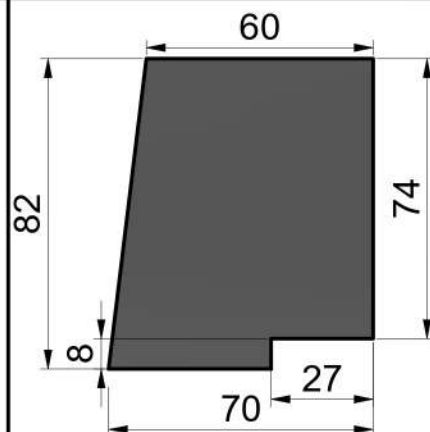
SM-1252

EPDM 70



SM-1253

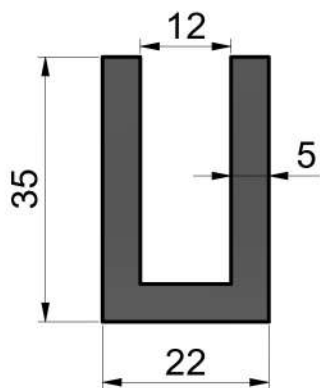
EPDM 70



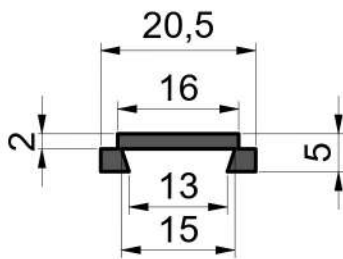
SM-1255

EPDM 80

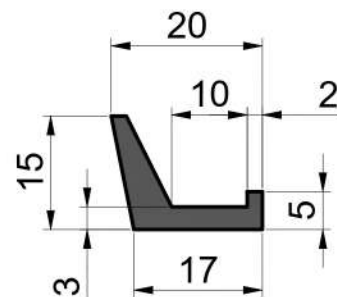
SPECIÁLNÍ PROFILY



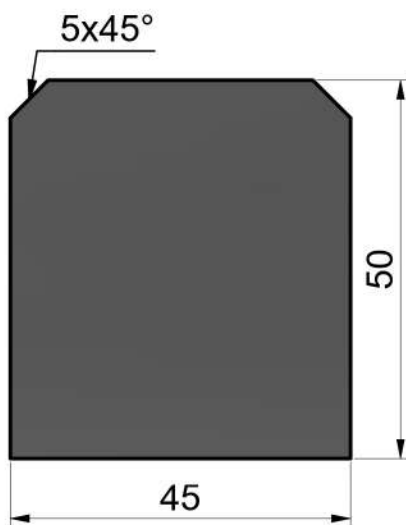
SM-1256 EPDM 60



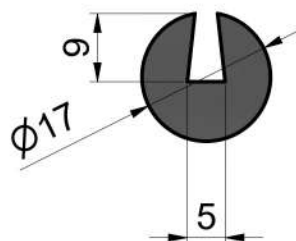
SM-1257 EPDM 70



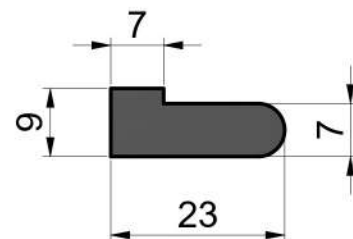
SM-1258 NBR 70



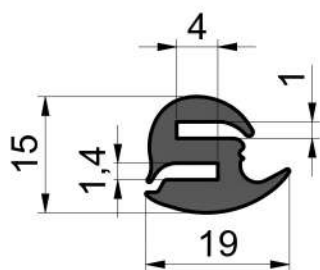
SM-1259 NBR 60



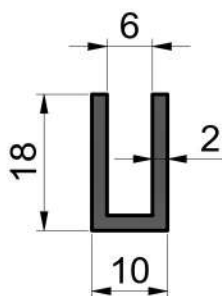
SM-1260 EPDM 70



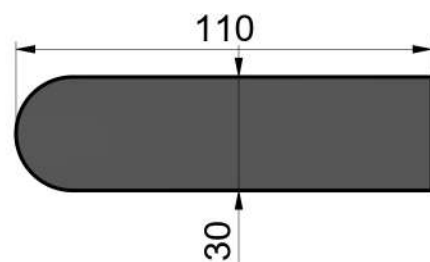
SM-1261 EPDM 70



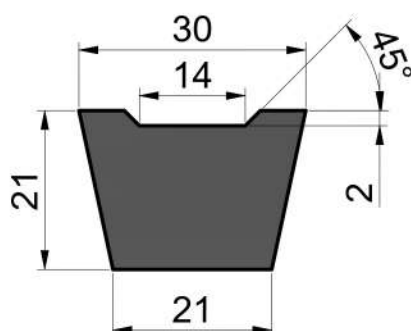
SM-1262 EPDM 70



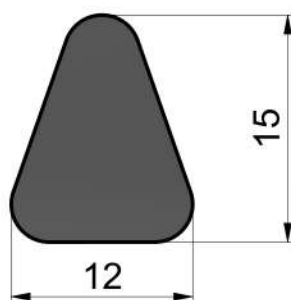
SM-1263 EPDM 70



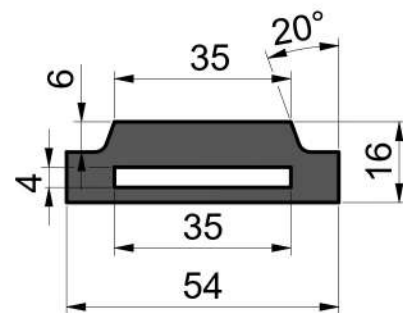
SM-1264 EPDM 70



SM-1265 NBR 60

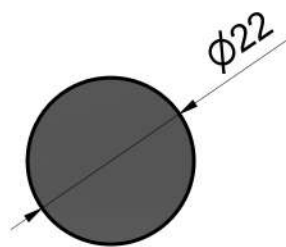


SM-1266 EPDM 70

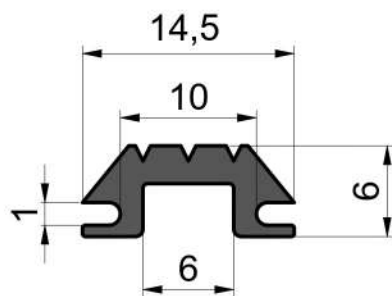


SM-1267 EPDM 70

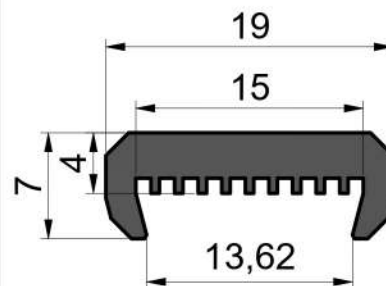
SPECIÁLNÍ PROFILY



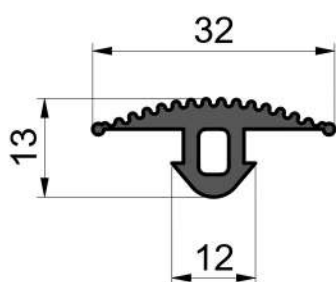
SM-1268 EPDM 70



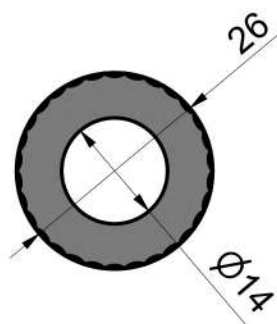
SM-1269 EPDM 80



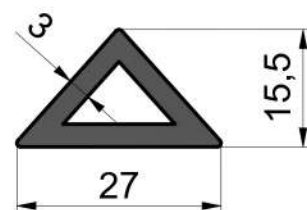
SM-1270 EPDM 70



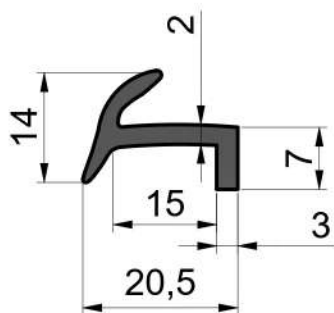
SM-1271 EPDM 70



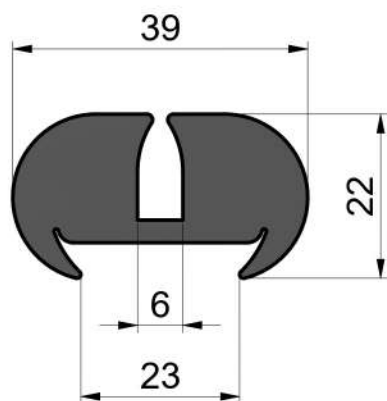
SM-1272 EPDM 70



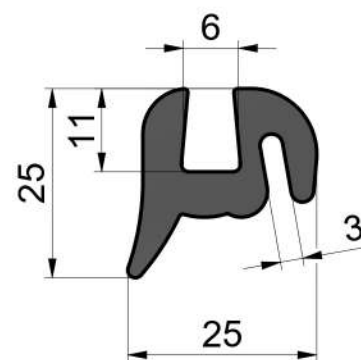
SM-1273 EPDM 70



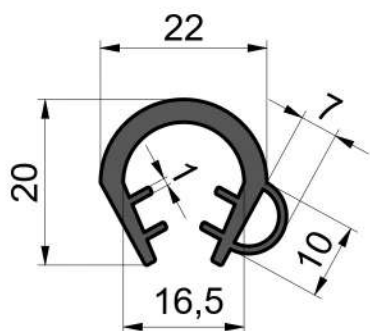
SM-1274 EPDM 70



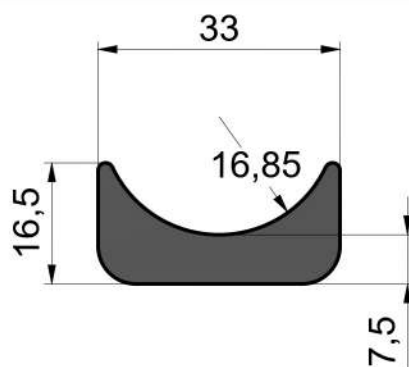
SM-1275 EPDM 70



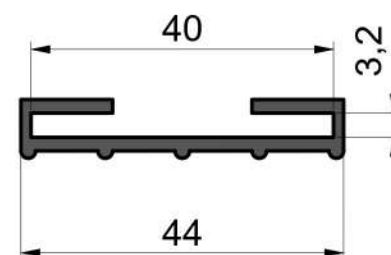
SM-1276 EPDM 70



SM-1279 EPDM 70

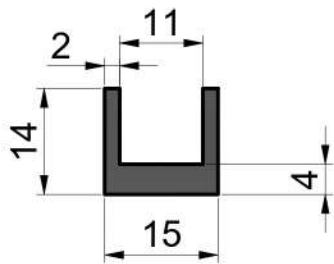


SM-1280 EPDM 70

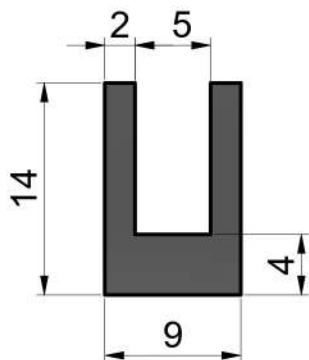


SM-1281 EPDM 70

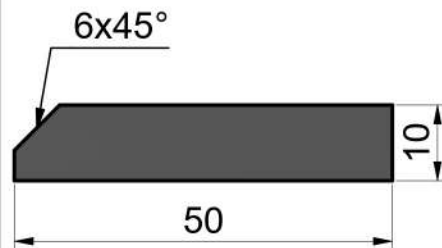
SPECIÁLNÍ PROFILY



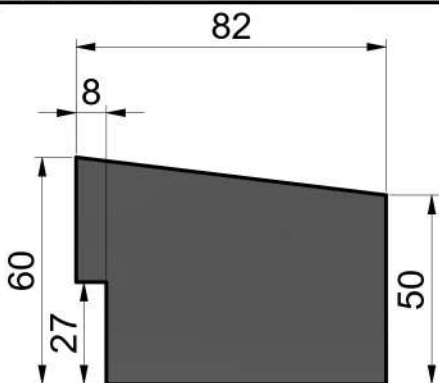
SM-1282 EPDM 70



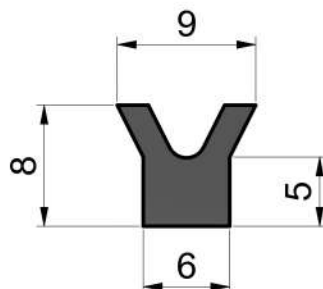
SM-1283 EPDM 80



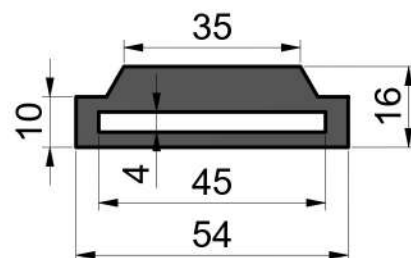
SM-1285 EPDM 70



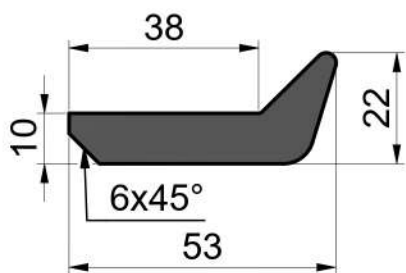
SM-1286 EPDM 80



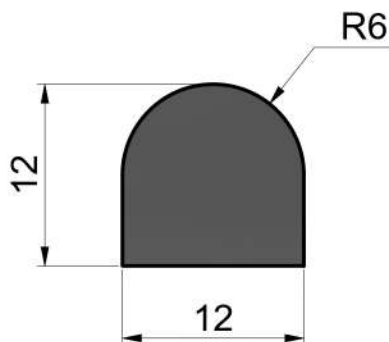
SM-1287 NBR 70



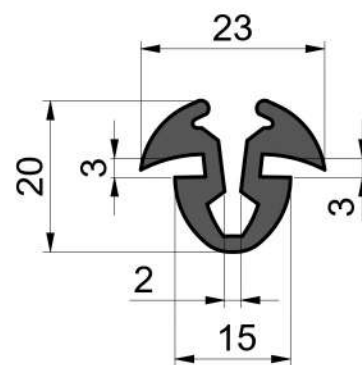
SM-1288 EPDM 70



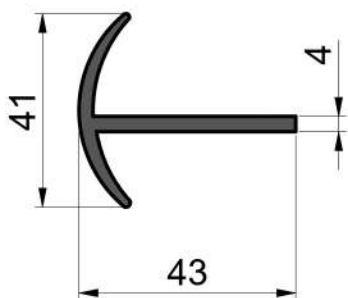
SM-1289 EPDM 70



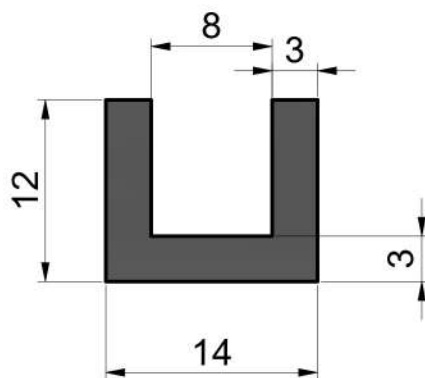
SM-1290 EPDM 70



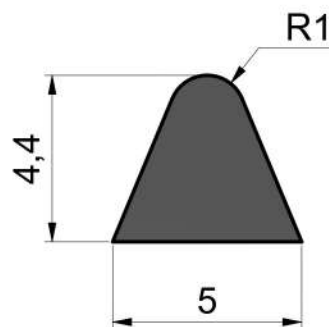
SM-1291 EPDM 70



SM-1293 EPDM 70

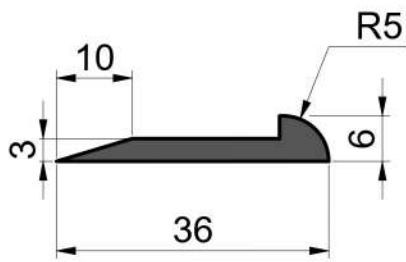


SM-1294 EPDM 70

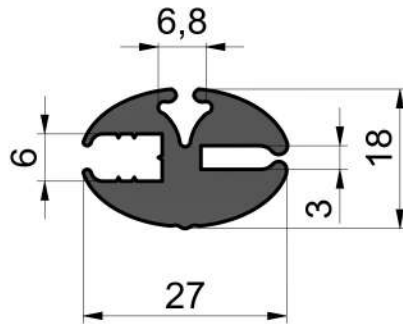


SM-1295 EPDM 70

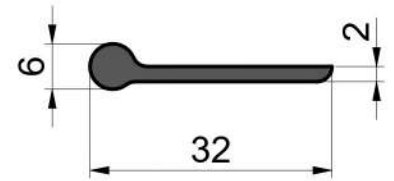
SPECIÁLNÍ PROFILY



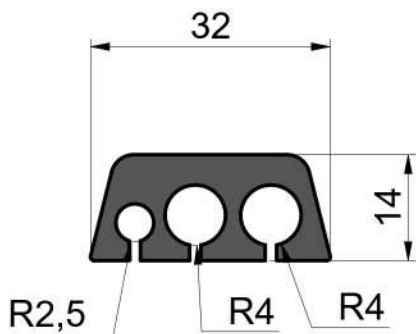
SM-1296 EPDM 70



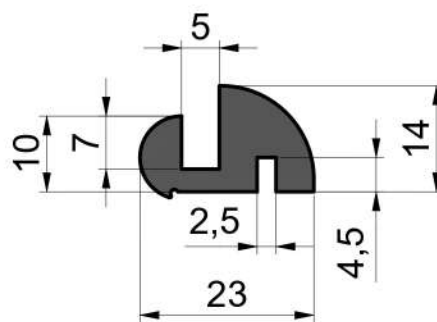
SM-1297 EPDM 70



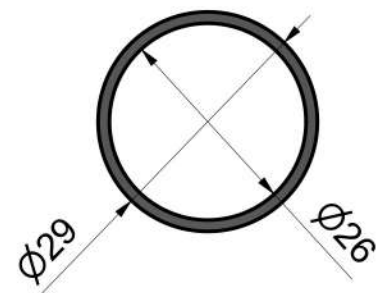
SM-1298 EPDM 70



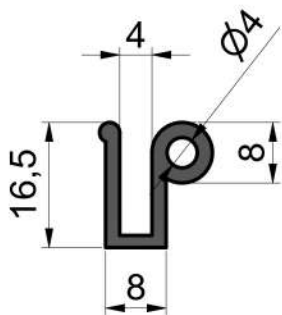
SM-1299 EPDM 70



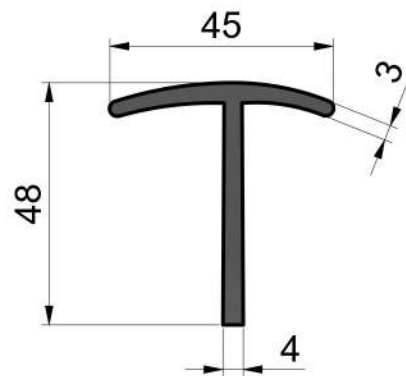
SM-1300 EPDM 70



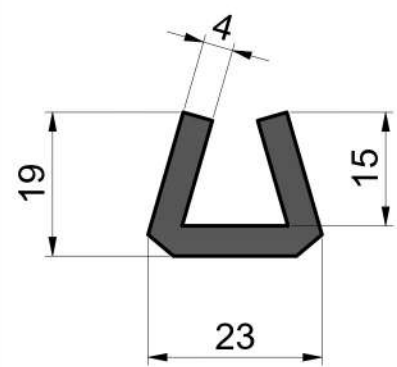
SM-1301 EPDM 70



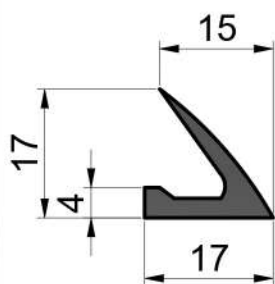
SM-1302 EPDM 70



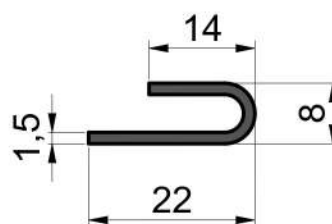
SM-1303 EPDM 70



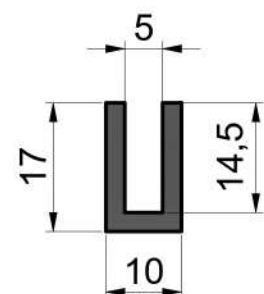
SM-1304 EPDM 70



SM-1305 EPDM 70

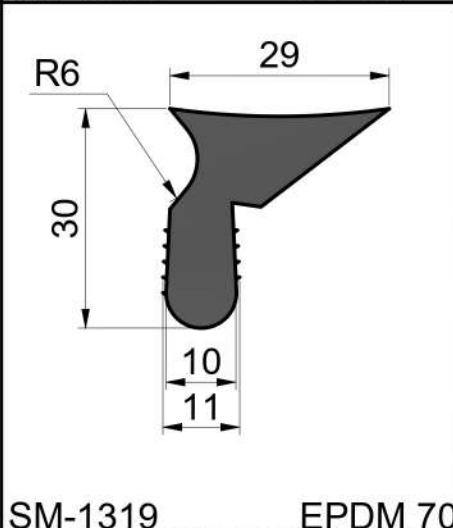
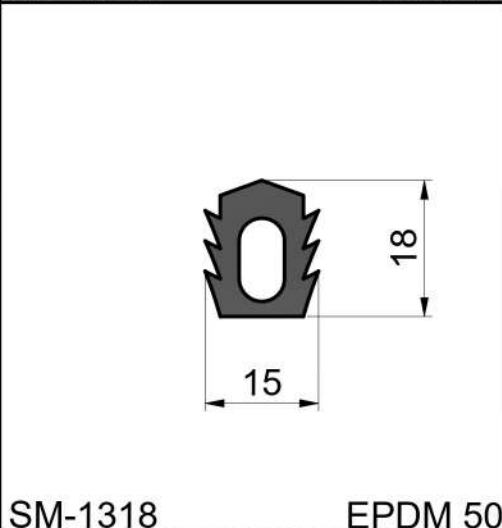
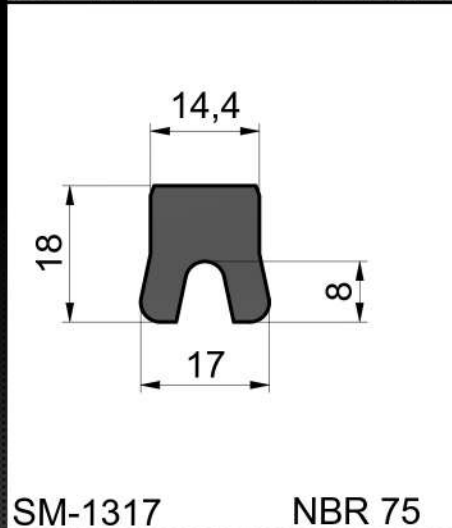
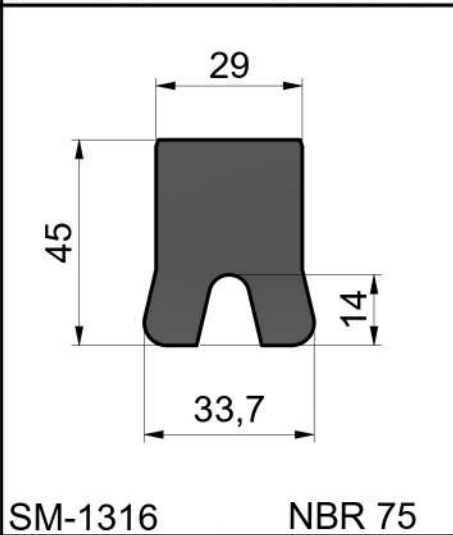
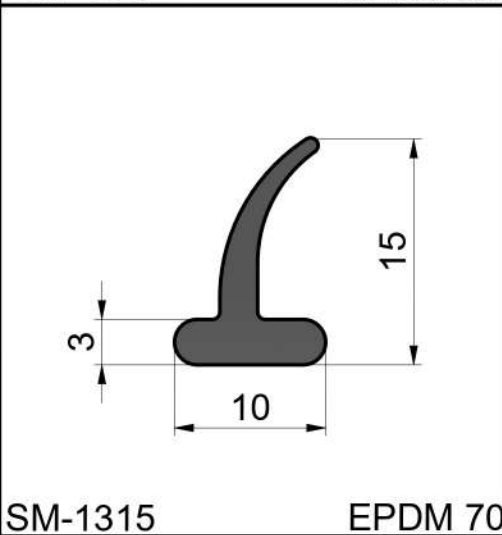
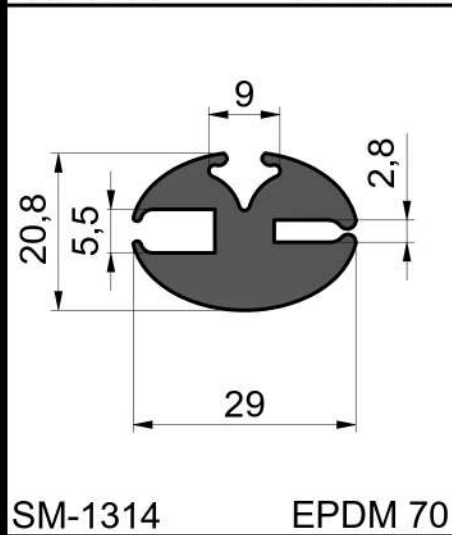
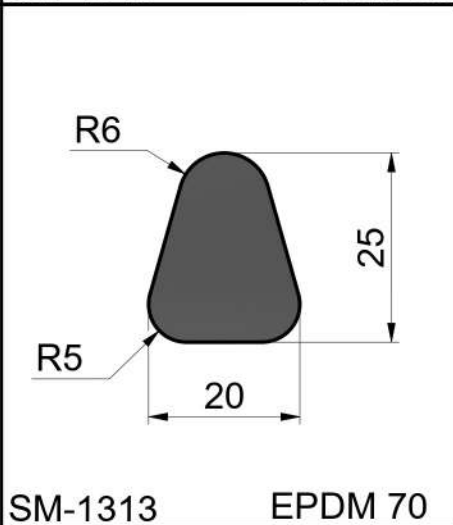
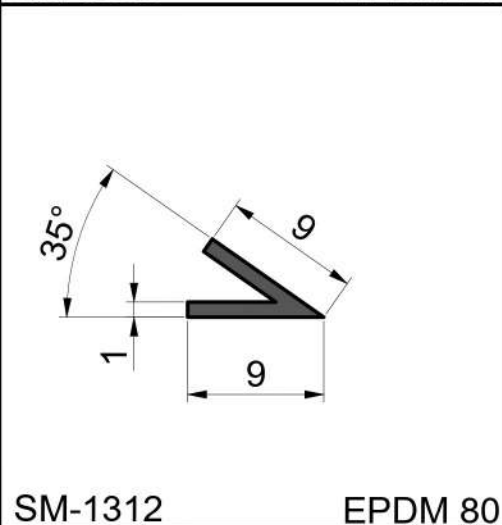
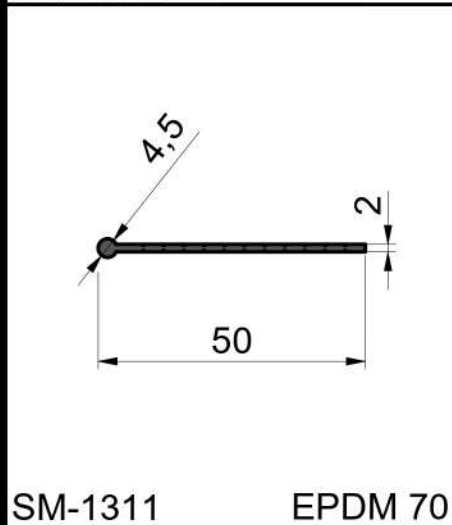
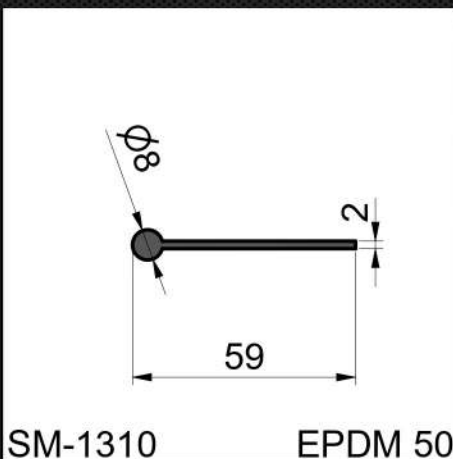
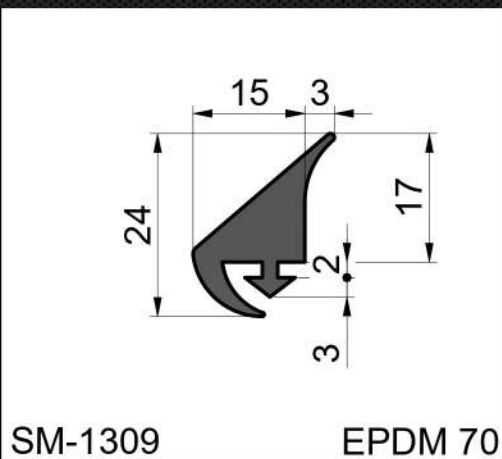
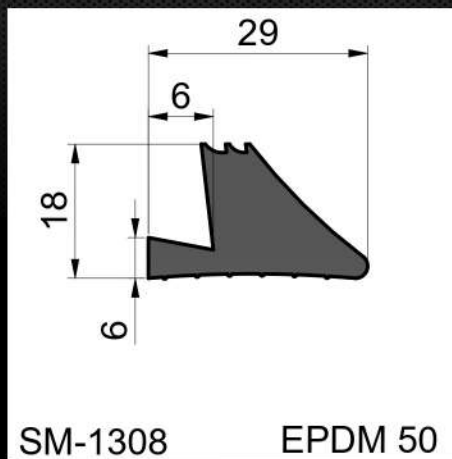


SM-1306 EPDM 70

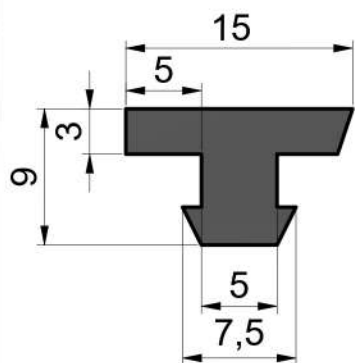


SM-1307 EPDM 70

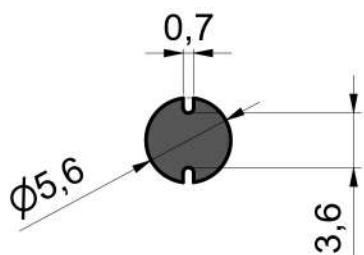
SPECIÁLNÍ PROFILY



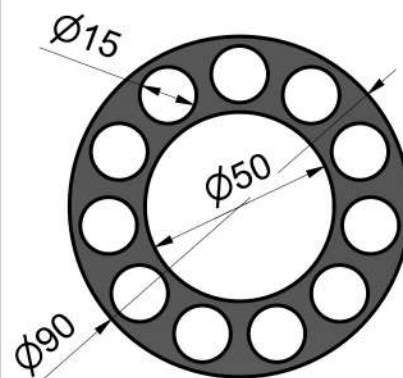
SPECIÁLNÍ PROFILY



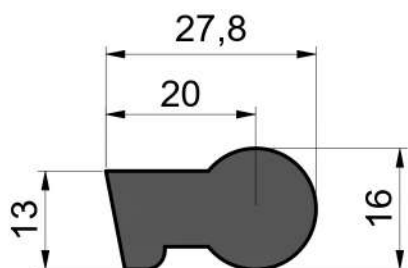
SM-1320 EPDM 70



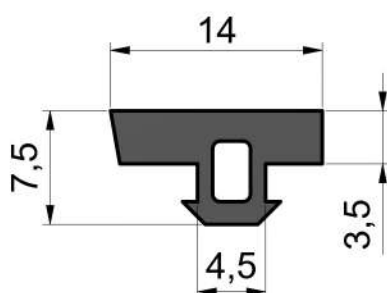
SM-1321 EPDM 80



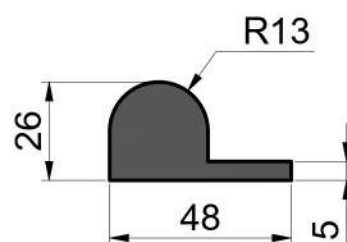
SM-1322 EPDM 70



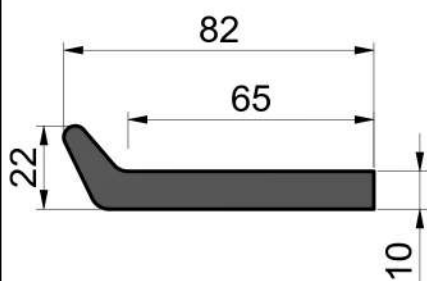
SM-1323 NBR 70



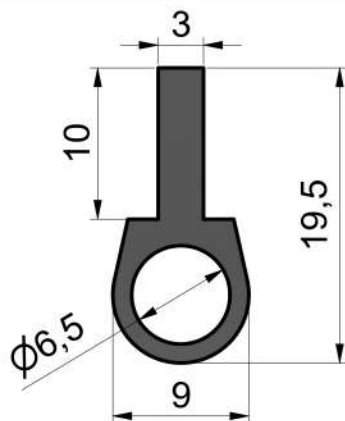
SM-1324 EPDM 70



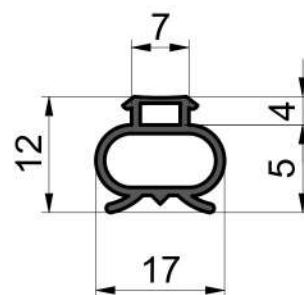
SM-1325 EPDM 50



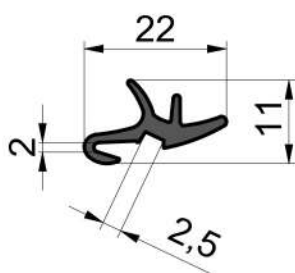
SM-1326 EPDM 70



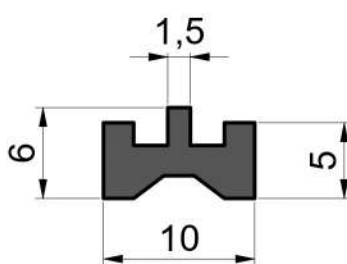
SM-1327 EPDM 70



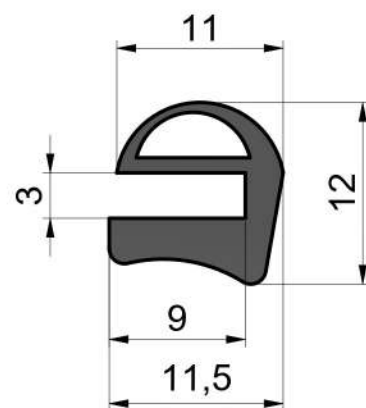
SM-1328 EPDM 70



SM-1329 EPDM 70

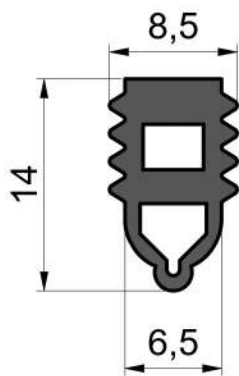


SM-1331 EPDM 70

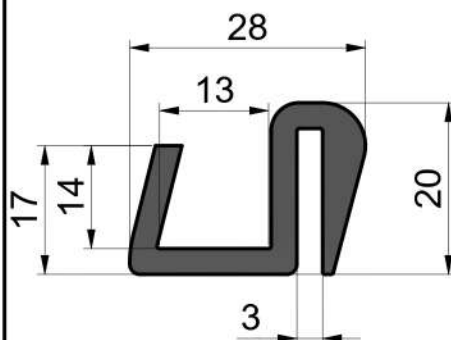


SM-1332 EPDM 70

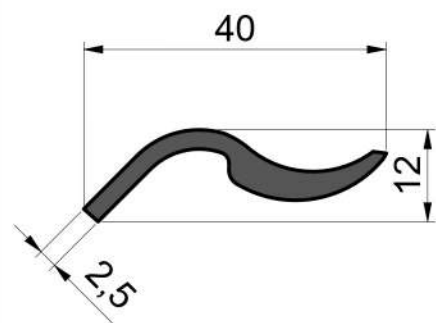
SPECIÁLNÍ PROFILY



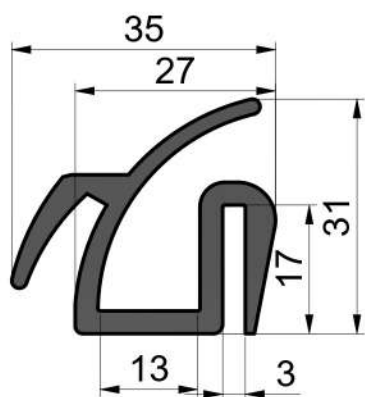
SM-1333 EPDM 70



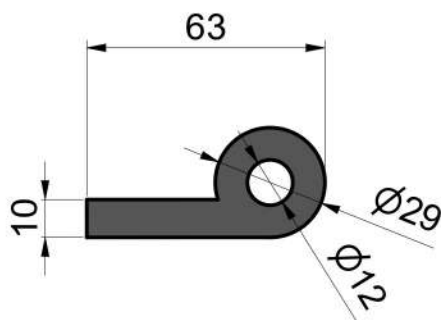
SM-1334 EPDM 70



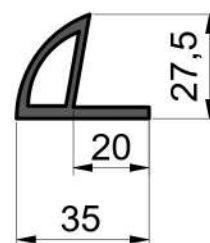
SM-1335 EPDM 70



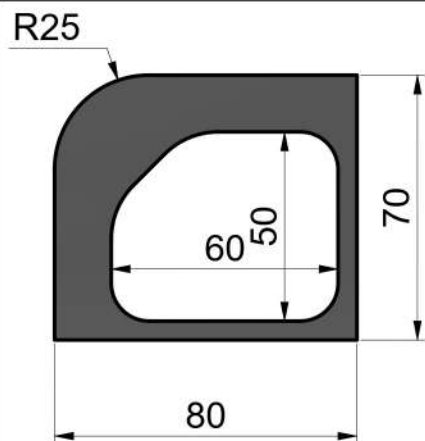
SM-1336 EPDM 70



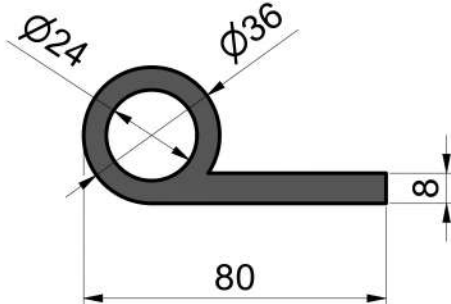
SM-1337 EPDM 70



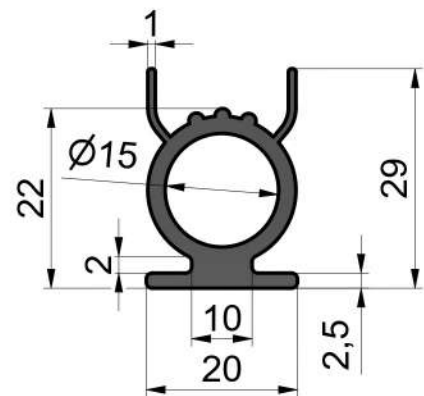
SM-1339 EPDM 70



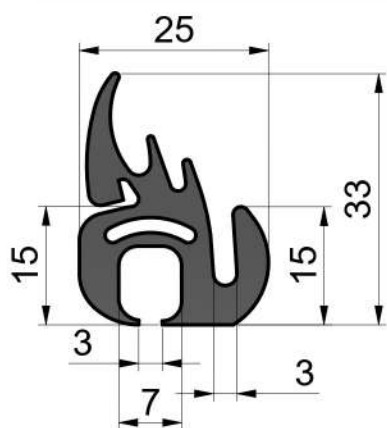
SM-1340 EPDM 70



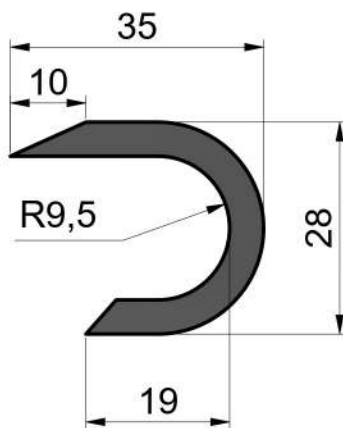
SM-1341 EPDM 70



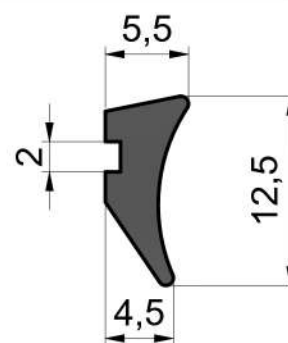
SM-1342 EPDM 70



SM-1343 EPDM 70

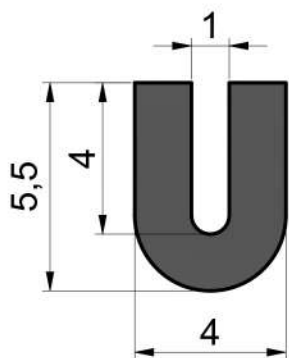


SM-1344 EPDM 70

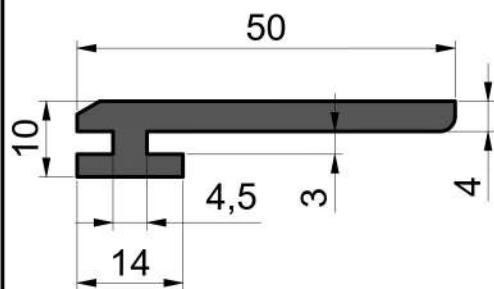


SM-1345 EPDM 70

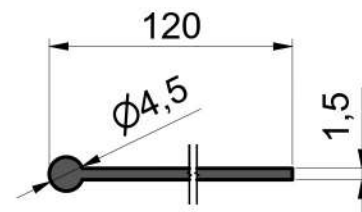
SPECIÁLNÍ PROFILY



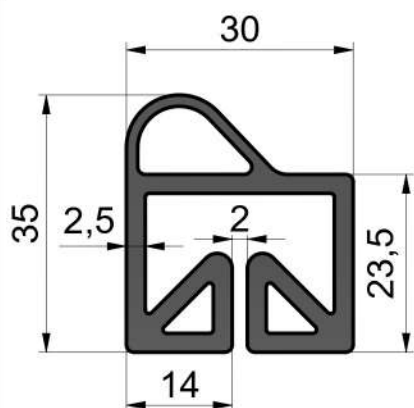
SM-1346 EPDM 70



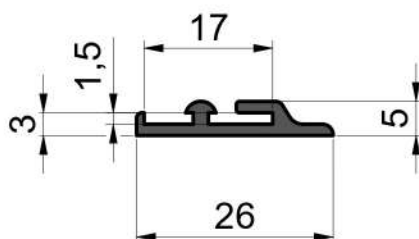
SM-1347 EPDM 70



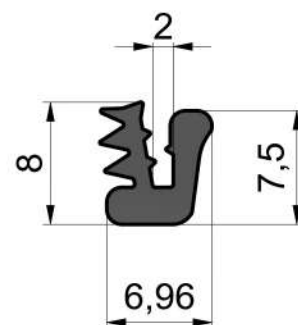
SM-1348 EPDM 70



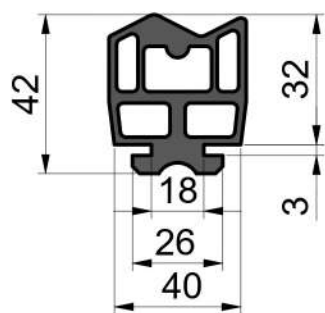
SM-1350 EPDM 70



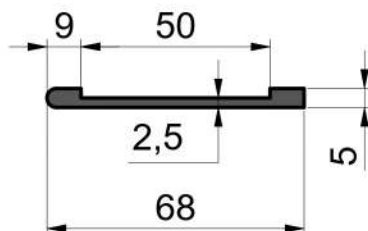
SM-1351 EPDM 70



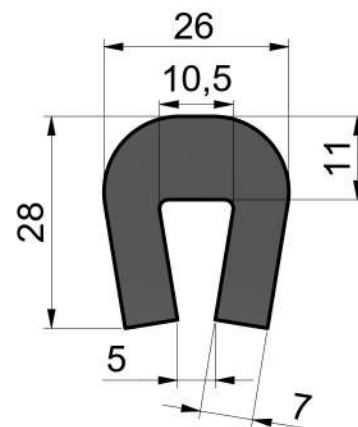
SM-1352 NBR 70



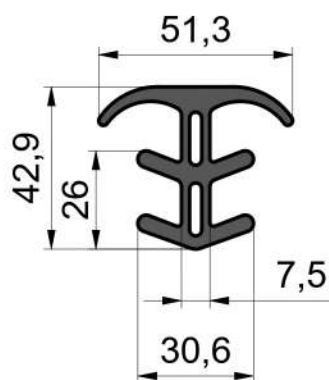
SM-1354 EPDM 70



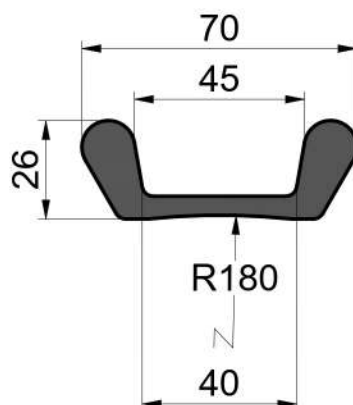
SM-1355 EPDM 70



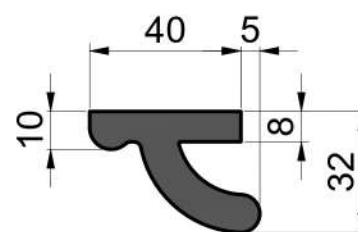
SM-1356 EPDM 70



SM-1357 EPDM 70

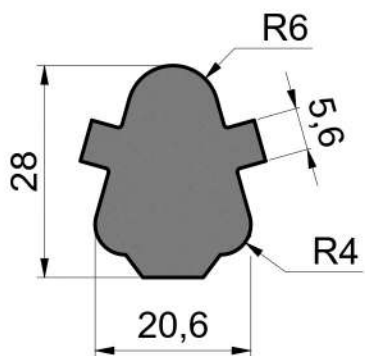


SM-1359 EPDM 70

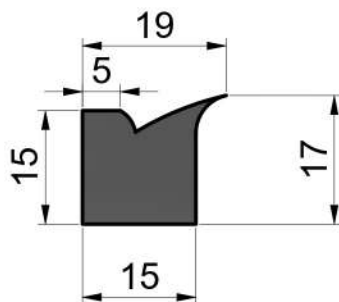


SM-1360 EPDM 70

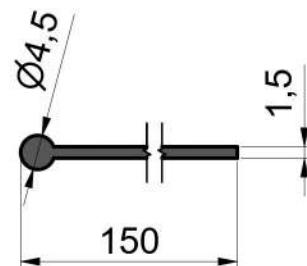
SPECIÁLNÍ PROFILY



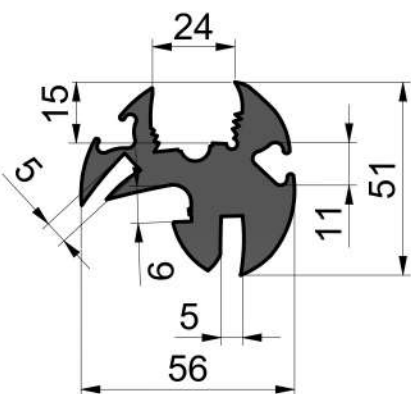
SM-1361 EPDM 80



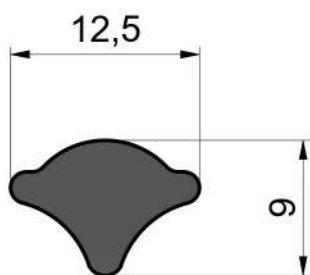
SM-1362 EPDM 70



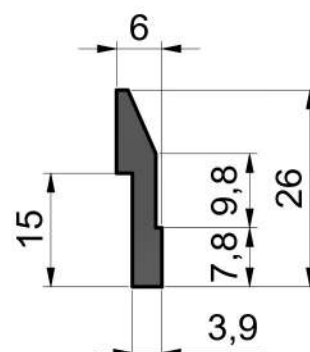
SM-1363 EPDM 70



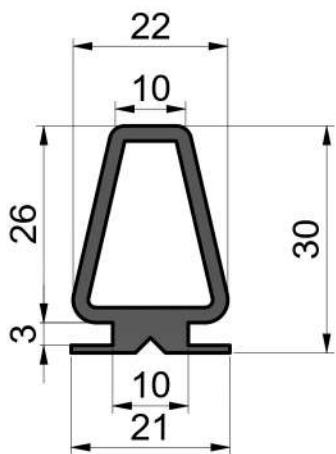
SM-1364 EPDM 70



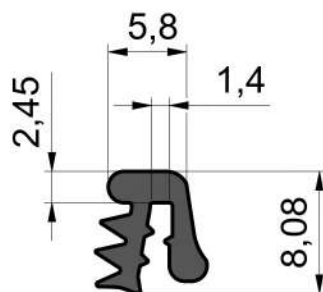
SM-1365 EPDM 70



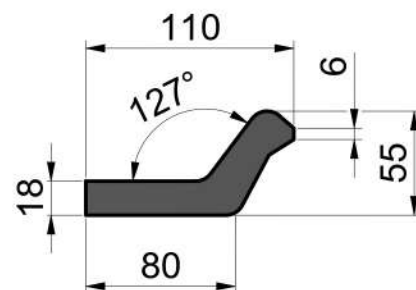
SM-1366 EPDM 70



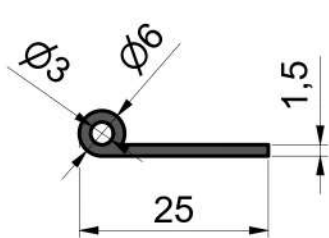
SM-1368 EPDM 70



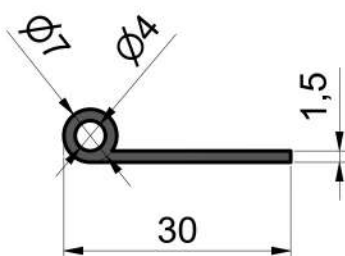
SM-1369 NBR 70



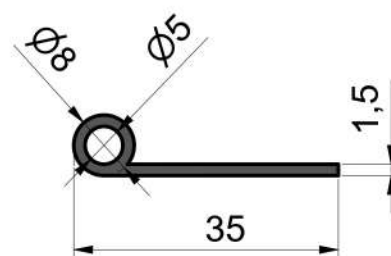
SM-1370 EPDM 70



SM-1371 EPDM 70

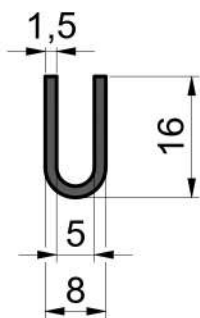


SM-1372 EPDM 70

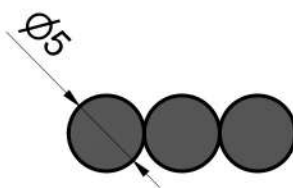


SM-1295 EPDM 70

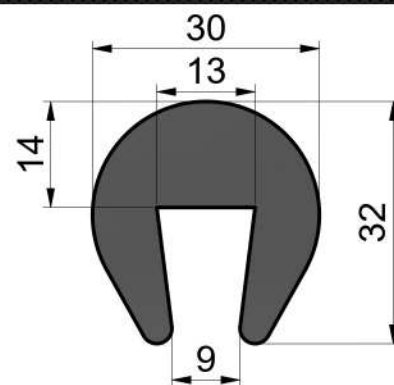
SPECIÁLNÍ PROFILY



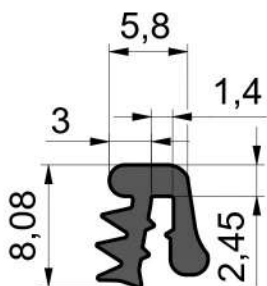
SM-1374 EPDM 70



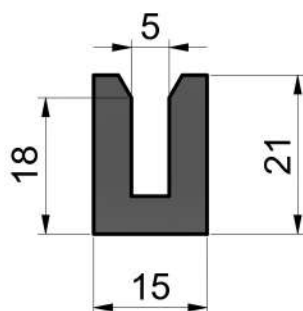
SM-1375 EPDM 70



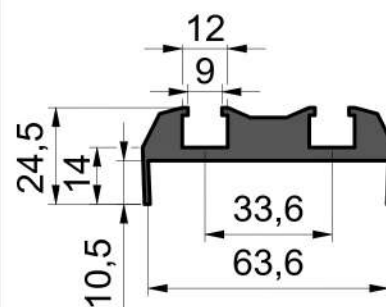
SM-1376 EPDM 70



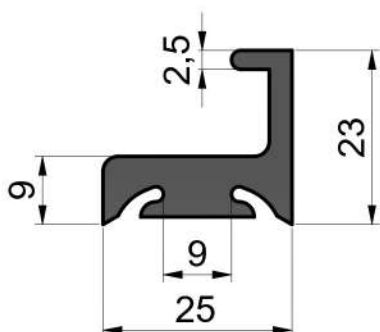
SM-1377 EPDM 70



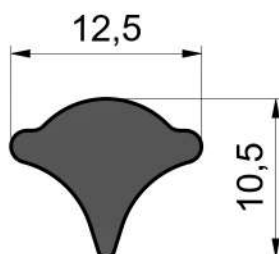
SM-1378 EPDM 70



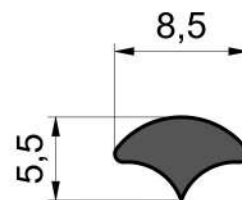
SM-1379 EPDM 70



SM-1380 EPDM 60

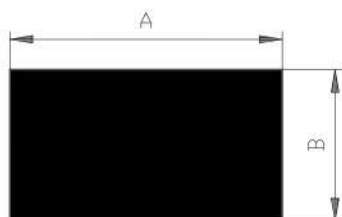


SM-1381 EPDM 70



SM-1382 EPDM 70

OBDÉLNÍKOVÉ PROFILY



(rozměry v mm)

Profil	Rozměr (A x B)	Materiál
SM-16	25 x 30	NBR 70
SM-17	4 x 14	NBR 70
SM-27	8 x 18	NBR 60
SM-28	6x30	EPDM 70
SM-40	25 x 50	NBR 60
SM-51	14 x 36	NBR 60
SM-53	4 x 45	NBR 60
SM-59	12 x 30	NBR 70
SM-62	23 x 25	NBR 70
SM-66	5 x 6	NBR 60
SM-78	10 x 20	NBR 60
SM-90	15 x 18	NBR 60
SM-96	10 x 15	NBR 60
SM-98	25 x 30	NBR 60
SM-102	15 x 30	NBR 60
SM-103	20 x 30	NBR 60
SM-106	40 x 50	EPDM 70
SM-108	18 x 25	NBR 60
SM-110	6 x 14	NBR 60
SM-114	40 x 45	NBR 60
SM-115	15 x 17	NBR 60
SM-125	30 x 60	EPDM 70
SM-131	8 x 10	NBR 60
SM-132	8 x 15	NBR 70
SM-138	7 x 20	NBR 60
SM-153	15 x 40	EPDM 70
SM-162	5 x 20	NBR 60
SM-173	35 x 45	NBR 60
SM-181	3 x 13	EPDM 70
SM-182	15 x 20	NBR 60
SM-190	30 x 50	EPDM 70
SM-194	20 x 40	EPDM 70
SM-195	10 x 40	EPDM 70
SM-196	25 x 40	EPDM 70
SM-197	30 x 40	EPDM 70
SM-224	8 x 16	EPDM 70
SM-226	7,3 x 12,5	NBR 70
SM-231	10 x 30	NBR 60
SM-241	8 x 20	EPDM 50

SM-255	12 x 25	NBR 60
SM-256	25 x 60	EPDM 70
SM-259	8 x 20	NBR 60
SM-269	20 x 25	NBR 65
SM-270	60 x 70	EPDM 70
SM-284	10 x 50	EPDM 70
SM-286	15 x 20	EPDM 70
SM-288	11 x 12	EPDM 70
SM-289	10 x 11	EPDM 70
SM-290	10 x 13	EPDM 70
SM-291	10 x 14	EPDM 70
SM-293	15 x 18	EPDM 70
SM-294	5 x 15	EPDM 60
SM-295	15 x 17	EPDM 70
SM-310	10 x 15	EPDM 70
SM-311	4 x 15	EPDM 70
SM-319	15 x 46	NBR 70
SM-324	2 x 60	EPDM 70
SM-325	5 x 60	EPDM 70
SM-326	20 x 60	EPDM 70
SM-337	20 x 50	EPDM 75
SM-340	2,1 x 3,6	NBR 65
SM-347	20 x 30	NBR 70
SM-361	40 x 50	NBR 80
SM-367	30 x 100	EPDM 70
SM-368	9 x 14	NBR 60
SM-379	4 x 12	EPDM 70
SM-403	8 x 60	EPDM 70
SM-414	18 x 20	NBR 70
SM-420	15 x 30	EPDM 60
SM-447	5 x 40	EPDM 70
SM-448	15 x 30	EPDM 70
SM-449	10 x 20	EPDM 70
SM-450	10 x 12	EPDM 70
SM-451	25 x 30	EPDM 50
SM-450	10 x 12	EPDM 70
SM-456	2 x 30	EPDM 70
SM-457	2 x 35	EPDM 70
SM-461	20 x 65	NBR 60
SM-469	12 x 13	NBR 70

OBDÉLNÍKOVÉ PROFILY

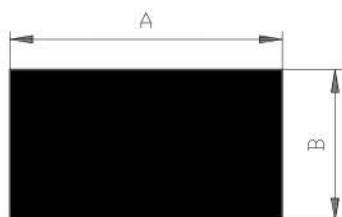


(rozměry v mm)

Profil	Rozměr (A x B)	Materiál
SM-472	12 x 17	EPDM 70
SM-476	12 x 20	EPDM 70
SM-532	4 x 6	NBR 70
SM-536	10 x 30	EPDM 70
SM-538	10 x 50	EPDM 70
SM-565	12 x 14	NBR 60
SM-566	25 x 30	EPDM 50
SM-580	20 x 30	EPDM 70
SM-583	5 x 20	EPDM 70
SM-600	30 x 50	EPDM 70
SM-607	20 x 25	EPDM 70
SM-609	14 x 20	EPDM 70
SM-618	17 x 24-25	EPDM 70
SM-624	5 x 11	EPDM 70
SM-627	14 x 70	EPDM 60
SM-650	3 x 50	EPDM 70
SM-680	10 x 23	NBR 60
SM-683	12 x 50	EPDM 60
SM-685	4 x 32	NBR 60
SM-686	4 x 36	NBR 60
SM-689	5 x 70	EPDM 70
SM-692	5 x 10	EPDM 70
SM-693	5 x 10	NBR 70
SM-700	15 x 50	NBR 80
SM-705	25 x 60	NBR 60
SM-707	14 x 16	NBR 60
SM-712	10 x 20	EPDM 50
SM-758	10 x 30	EPDM 50
SM-776	4 x 40	NBR 60
SM-783	5 x 25	NBR 70
SM-792	6 x 8	EPDM 70
SM-811	20 x 70	EPDM MIKRO
SM-837	35 x 40	NBR 70
SM-838	35 x 40	EPDM 70
SM-847	12 x 16-17	EPDM 70
SM-864	6 x 30	EPDM 70
SM-885	20 x 40	NBR 70
SM-891	5 x 50	EPDM 70
SM-901	10 x 45	EPDM 70

SM-907	40 x 60	EPDM 70
SM-911	8 x 18	EPDM 50
SM-912	7 x 32	EPDM 50
SM-916	25 x 50	EPDM 50
SM-920	14 x 36	EPDM 50
SM-921	4 x 45	EPDM 50
SM-922	14 x 34	EPDM 50
SM-923	5 x 6	EPDM 50
SM-924	15 x 18	EPDM 50
SM-927	10 x 15	EPDM 50
SM-929	15 x 30	EPDM 50
SM-930	20 x 30	EPDM 50
SM-932	18 x 25	EPDM 50
SM-933	6 x 14	EPDM 50
SM-934	40 x 45	EPDM 50
SM-935	15 x 17	EPDM 50
SM-936	8 x 10	EPDM 50
SM-937	7 x 20	EPDM 50
SM-938	5 x 20	EPDM 50
SM-939	35 x 45	EPDM 50
SM-940	15 x 20	EPDM 50
SM-941	11 x 43	EPDM 50
SM-942	12 x 25	EPDM 50
SM-944	20 x 25	EPDM 50
SM-945	20 x 65	EPDM 50
SM-946	12 x 14	EPDM 50
SM-947	10 x 23	EPDM 50
SM-948	4 x 32	EPDM 50
SM-949	4 x 36	EPDM 50
SM-950	4 x 40	EPDM 50
SM-968	20 x 35	NBR 80
SM-973	20 x 35	NBR 60
SM-974	20 x 35	EPDM 50
SM-1006	12 x 30	EPDM 70
SM-1007	4 x 100	NBR 60
SM-1011	6 x 16	EPDM 50
SM-1027	2 x 25	EPDM 70
SM-1028	3 x 25	EPDM 70
SM-1029	4 x 25	EPDM 70
SM-1036	8 x 20	EPDM 50

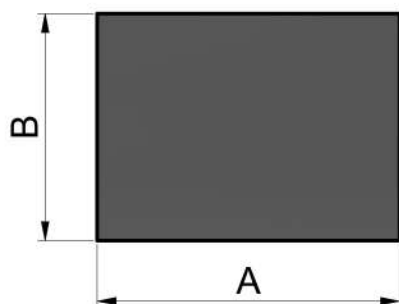
OBDÉLNÍKOVÉ PROFILY



(rozměry v mm)

Profil	Rozměr (A x B)	Materiál
SM-1038	60 x 75	EPDM 70
SM-1063	20 x 45	NBR 50
SM-1104	12 x 16	EPDM 70
SM-1106	60 x 120	EPDM 70
SM-1112	14 x 70	EPDM 80
SM-1113	25 x 30	EPDM 70
SM-1142	5 x 40	EPDM 50
SM-1143	5 x 30	EPDM 50
SM-1151	10 x 50	EPDM 50
SM-1152	10 x 60	EPDM 50
SM-1158	9 x 14	EPDM 70
SM-1163	10 x 105	EPDM 70
SM-1182	15 x 25	EPDM 70
SM-1189	12 x 22	EPDM 70
SM-1190	5 x 40	EPDM 50

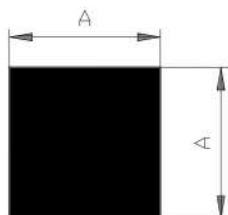
PROFIL



rozměry v mm

Profil	Rozměr A x B	Materiál
SM-1220	12 x 5	NBR 70
SM-1223	15 x 10	EPDM 50
SM-1226	65 x 15	EPDM 50
SM-1238	19 x 10	EPDM 70
SM-1240	10 x 8	EPDM 70
SM-1241	100 x 50	EPDM 70
SM-1242	45 x 45	NBR60
SM-1244	25 x 10	EPDM 70
SM-1254	55 x 14	EPDM 70
SM-1277	70 x 10	EPDM 50
SM-1278	90 x 10	EPDM 70
SM-1284	25 x 5	EPDM 70
SM-1292	35 x 10	EPDM 70
SM-1298	100 x 10	EPDM 70
SM-1330	100 x 20	EPDM 70
SM-1338	18 x 8	EPDM 70
SM-1349	65 x 5	EPDM 70
SM-1358	35 x 12	EPDM 70
SM-1367	100 x 3	EPDM 70

ČTVERCOVÉ PROFILY

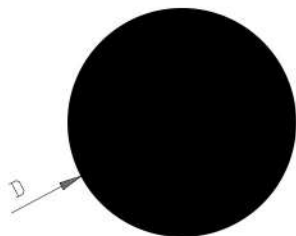


(Rozměry v mm)

Profil	Rozměr (A x B)	Materiál
SM-3	10 x 10	NBR 60
SM-19	20 x 20	EPDM 70
SM-20	20 x 20	NBR 60
SM-34	25 x 25	NBR 60
SM-35	23 x 23	NBR 60
SM-36	13 x 13	NBR 60
SM-41	5 x 5	NBR 70
SM-42	4,3 x 4,3	NBR 70
SM-43	8 x 8	NBR 60
SM-52	40 x 40	NBR 60
SM-61	18 x 18	NBR 70
SM-73	60 x 60	NBR 70
SM-94	15 x 15	NBR 60
SM-95	18 x 18	NBR 60
SM-97	16 x 16	NBR 60
SM-104	30 x 30	NBR 60
SM-109	40x40	EPDM 50
SM-121	16 x 16	NBR 50
SM-179	25 x 25	EPDM 70
SM-180	10 x 10	EPDM 70
SM-198	30 x 30	EPDM 70
SM-222	40 x 40	EPDM 70
SM-260	12 x 12	NBR 60
SM-263	20 x 20	NBR 70
SM-264	10 x 10	NBR 70
SM-265	12 x 12	NBR 70
SM-266	14 x 14	NBR 70
SM-267	16 x 16	NBR 70
SM-285	18 x 18	EPDM 60
SM-292	15 x 15	EPDM 60
SM-309	15 x 15	EPDM 70
SM-395	14 x 14	EPDM 70
SM-437	8 x 8	EPDM 70
SM-438	6 x 6	NBR 60
SM-589	50 x 50	EPDM 70
SM-676	13 x 13	EPDM 70
SM-678	6 x 6	EPDM 70
SM-801	9 x 9	EPDM 70
SM-845	7 x 7	EPDM 70

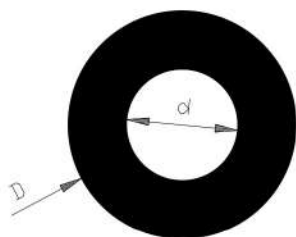
SM-846	7,5 x 7,5	NBR 70
SM-851	45 x 45	EPDM 70
SM-908	10 x 10	EPDM 50
SM-910	20 x 20	EPDM 50
SM-913	25 x 25	EPDM 50
SM-914	23 x 23	EPDM 50
SM-915	13 x 13	EPDM 50
SM-917	6 x 6	EPDM 50
SM-918	5 x 5	EPDM 50
SM-919	8 x 8	EPDM 50
SM-925	15 x 15	EPDM 50
SM-926	18 x 18	EPDM 50
SM-928	16 x 16	EPDM 50
SM-931	30 x 30	EPDM 50
SM-943	12 x 12	EPDM 50
SM-975	35 x 35	EPDM 70
SM-1103/1	8 x 8	NBR 70

PLNÝ KRUHOVÝ PROFIL

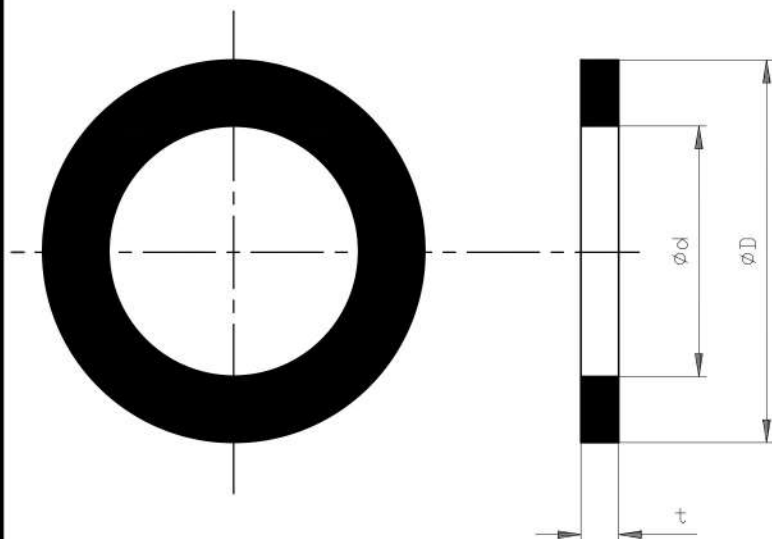


MATERIÁL - EPDM, NBR
D - od $\phi 2,5$ - $\phi 80$ mm

DUTÝ KRUHOVÝ PROFIL

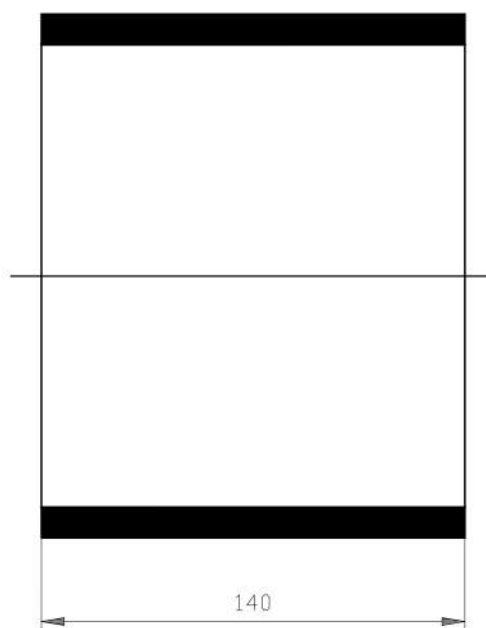
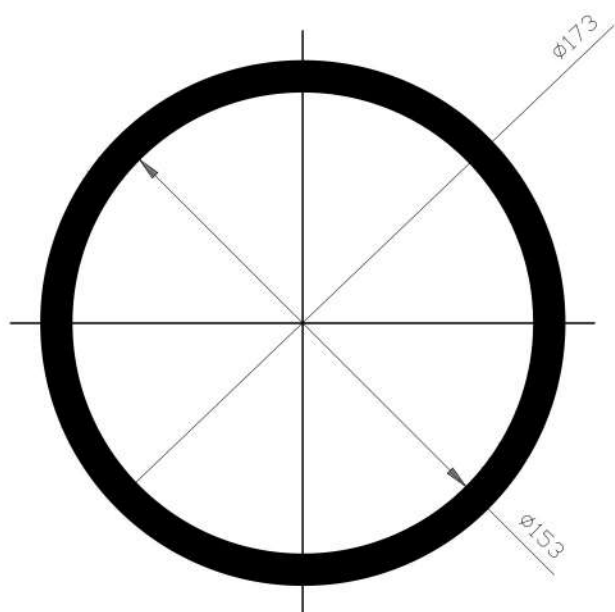


MATERIÁL - EPDM, NBR
D - od $\phi 4$ - $\phi 100$ mm
d - od $\phi 2$ - $\phi 89$ mm



TĚSNÍCÍ KROUŽKY

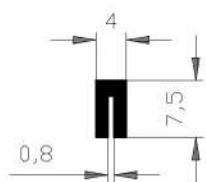
MATERIÁL - EPDM, NBR
D - max. $\phi 90$ mm
d - min. $\phi 2$ mm
t - min. $\phi 1,5$ mm



SM-814

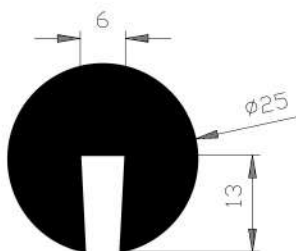
EPDM 70

"U" PROFILY



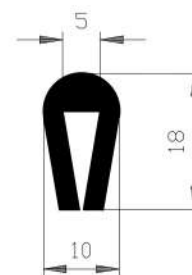
SM-2

NBR 70



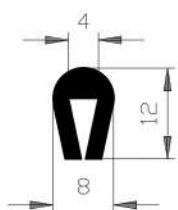
SM-4

NBR 60



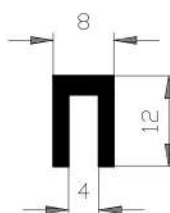
SM-6

NBR 60



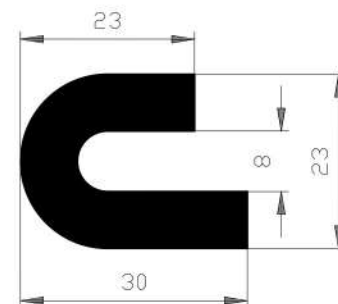
SM-7

EPDM 60



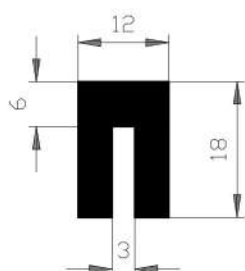
SM-8

EPDM 60



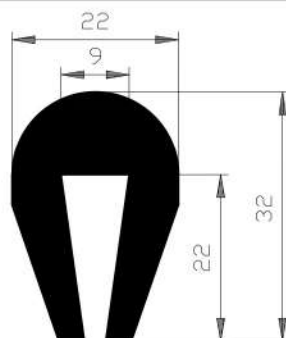
SM-9

NBR 60



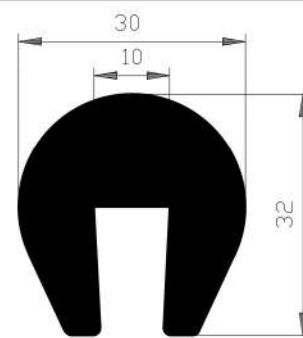
SM-10

EPDM 60



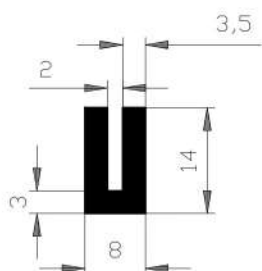
SM-11

EPDM 60



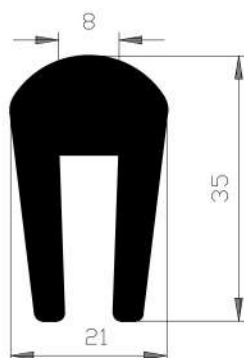
SM-13

EPDM 70



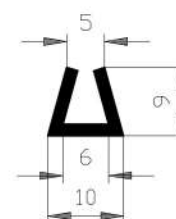
SM-22

EPDM 60



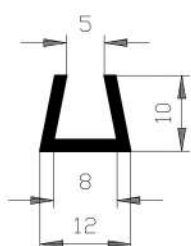
SM-23

EPDM 70



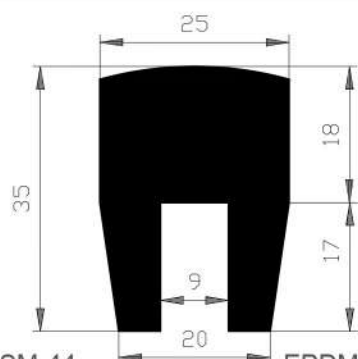
SM-31

EPDM 70



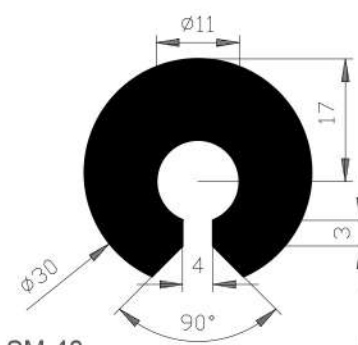
SM-32

EPDM 70



SM-44

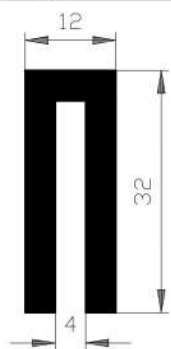
EPDM 60



SM-48

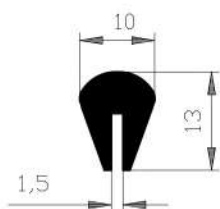
EPDM 70

"U" PROFILY



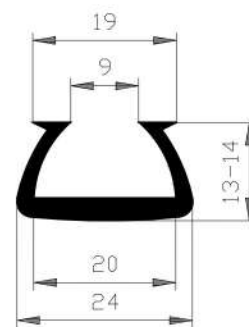
SM-54

NBR 60



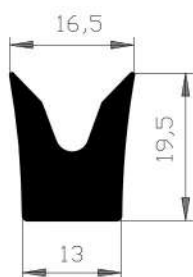
SM-58

EPDM 70



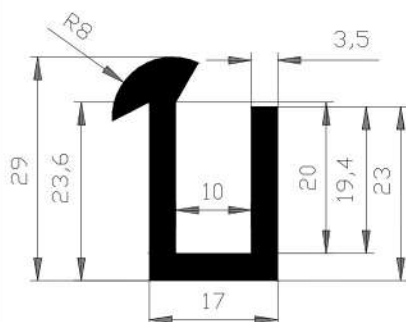
SM-72

EPDM 70



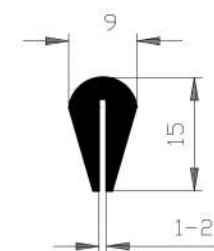
SM-77

NBR 75



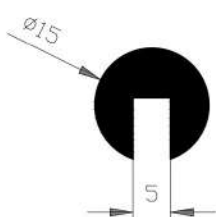
SM-99

EPDM 70



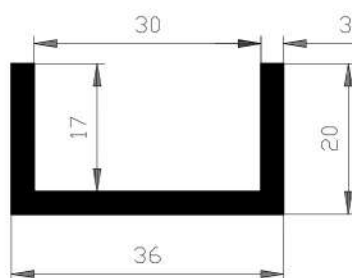
SM-105

NBR 70



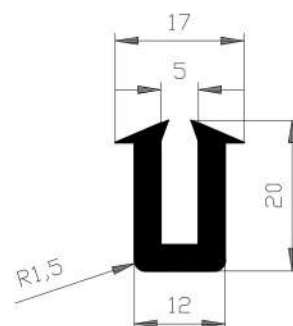
SM-111

NBR 70



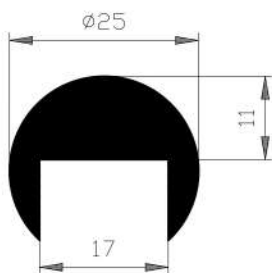
SM-113

EPDM 70



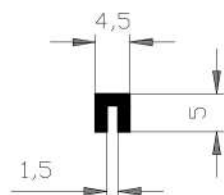
SM-126

EPDM 70



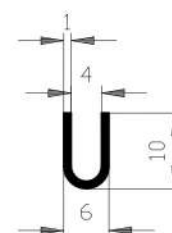
SM-127

EPDM 70



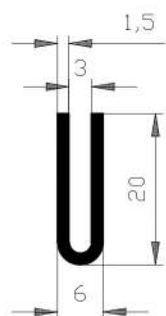
SM-128

EPDM 70



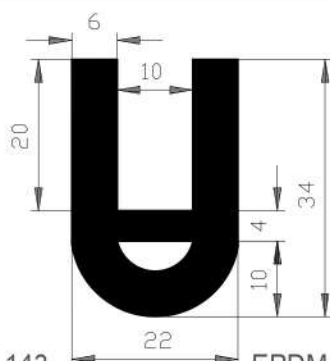
SM-139

EPDM 70



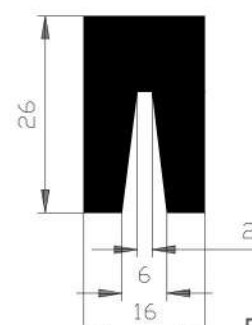
SM-140

EPDM 70



SM-143

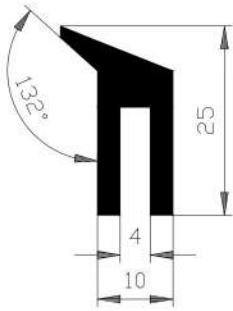
EPDM 60



SM-151

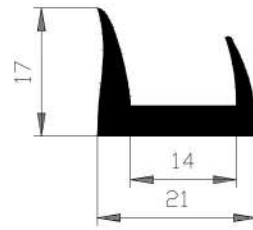
EPDM 70

"U" PROFILY



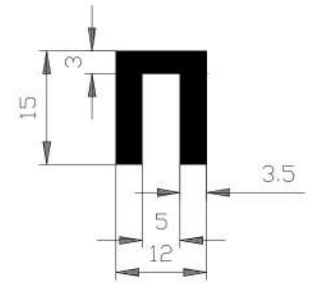
SM-158

NBR 75



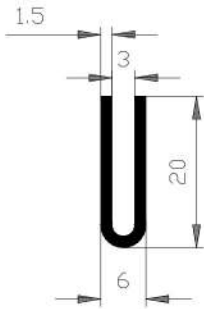
SM-166

EPDM 70



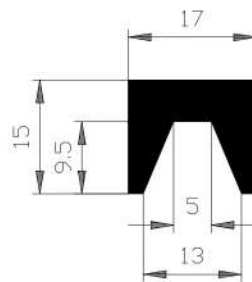
SM-186

EPDM 70



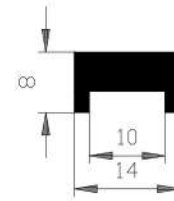
SM-187

NBR 70



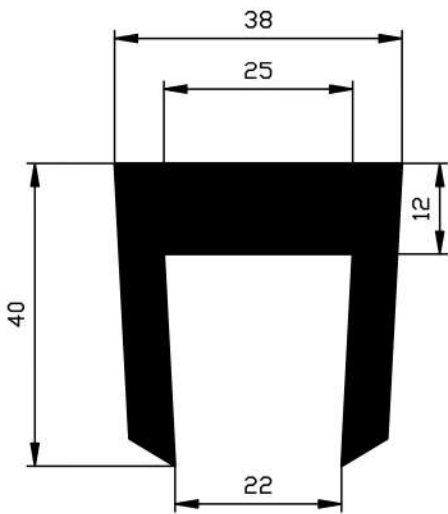
SM-191

NBR 75



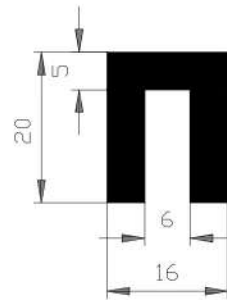
SM-199

EPDM 70



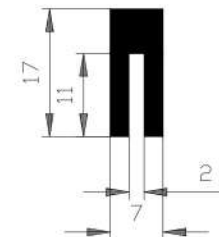
SM-200

EPDM 70



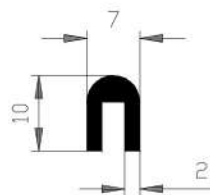
SM-201

NBR 70 / EPDM 70



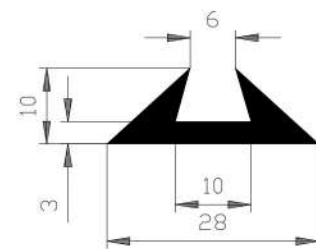
SM-206

EPDM 70



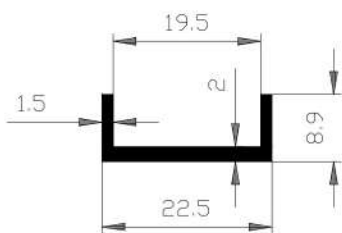
SM-212

EPDM 70



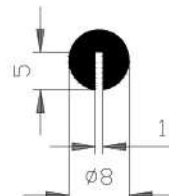
SM-215

EPDM 70



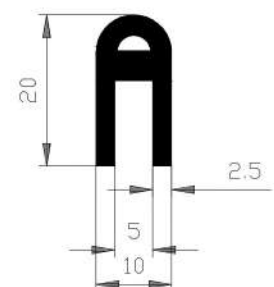
SM-223

EPDM 70



SM-229

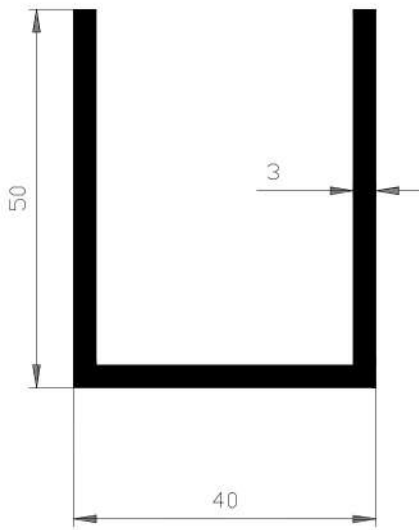
EPDM 70



SM-230

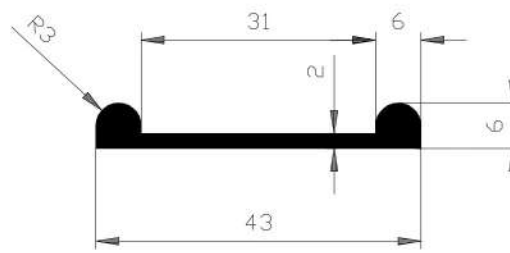
NBR 65

"U" PROFILY



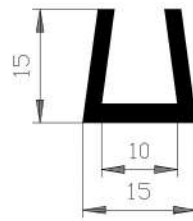
SM-236

EPDM 70



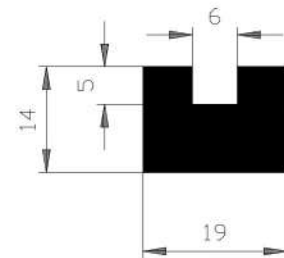
SM-242

EPDM 70



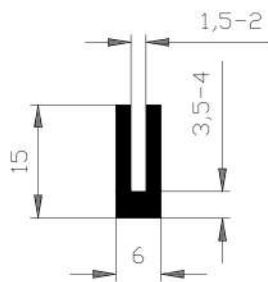
SM-245

EPDM 70



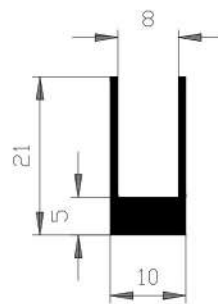
SM-246

EPDM 60



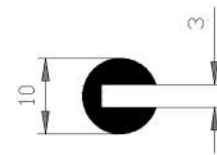
SM-253

NBR 70



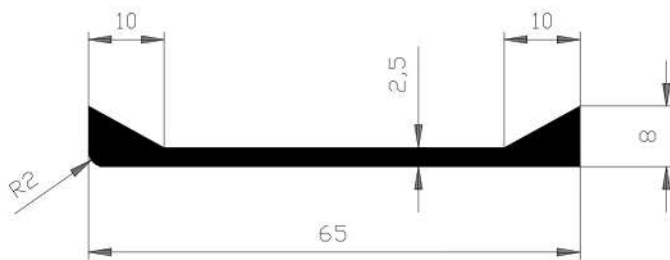
SM-254

EPDM 70



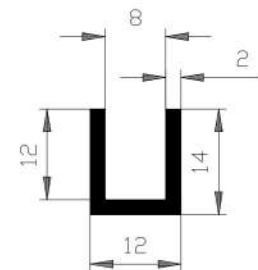
SM-258

EPDM 70



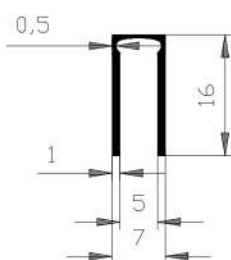
SM-272

EPDM 70



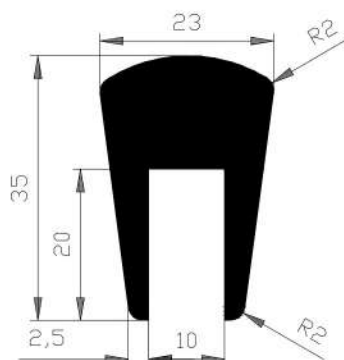
SM-274

EPDM 70



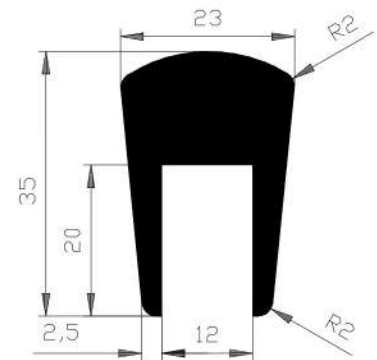
SM-278

EPDM 70



SM-279

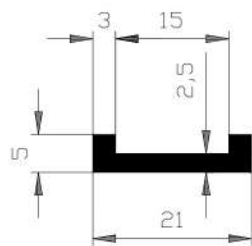
NBR 70



SM-280

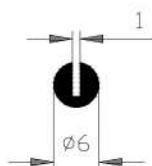
EPDM 70 / NBR 70

"U" PROFILY



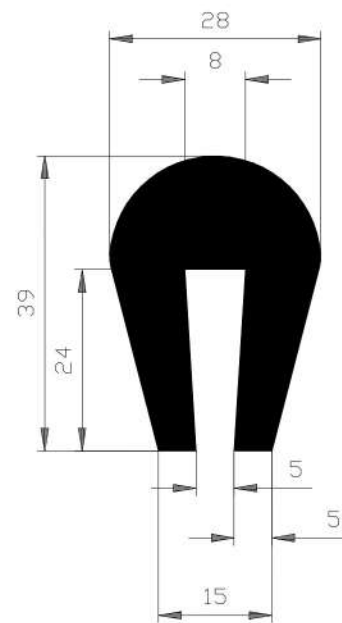
SM-282

EPDM 70



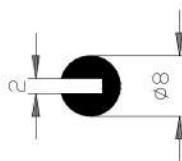
SM-300

EPDM 70



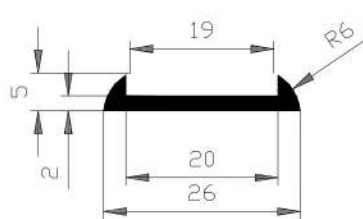
SM-302

EPDM 70



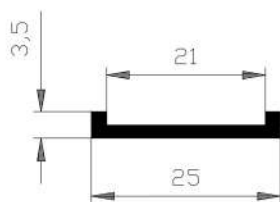
SM-304

EPDM 70



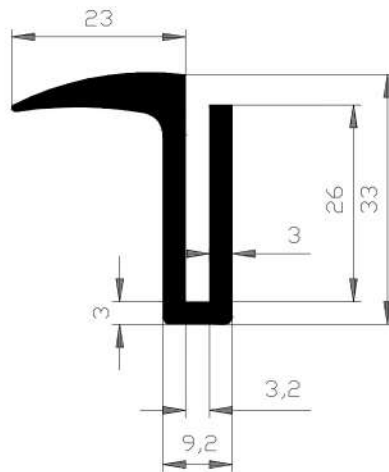
SM-306

EPDM 50



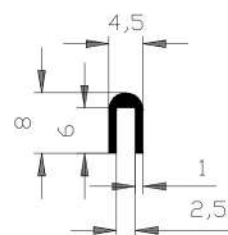
SM-316

EPDM 70



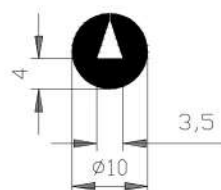
SM-341

EPDM 70



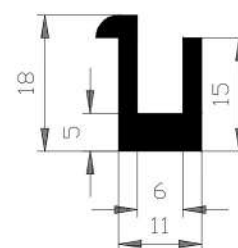
SM-350

EPDM 70



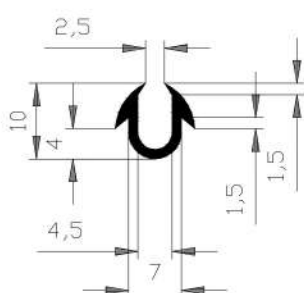
SM-355

EPDM 70



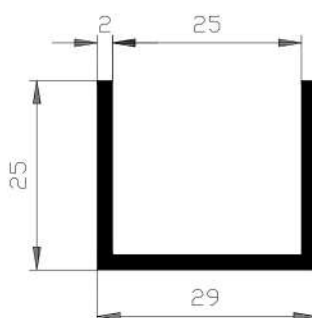
SM-357

EPDM 60



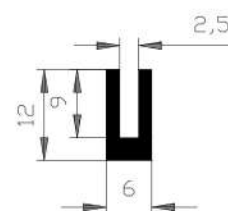
SM-365

EPDM 50



SM-372

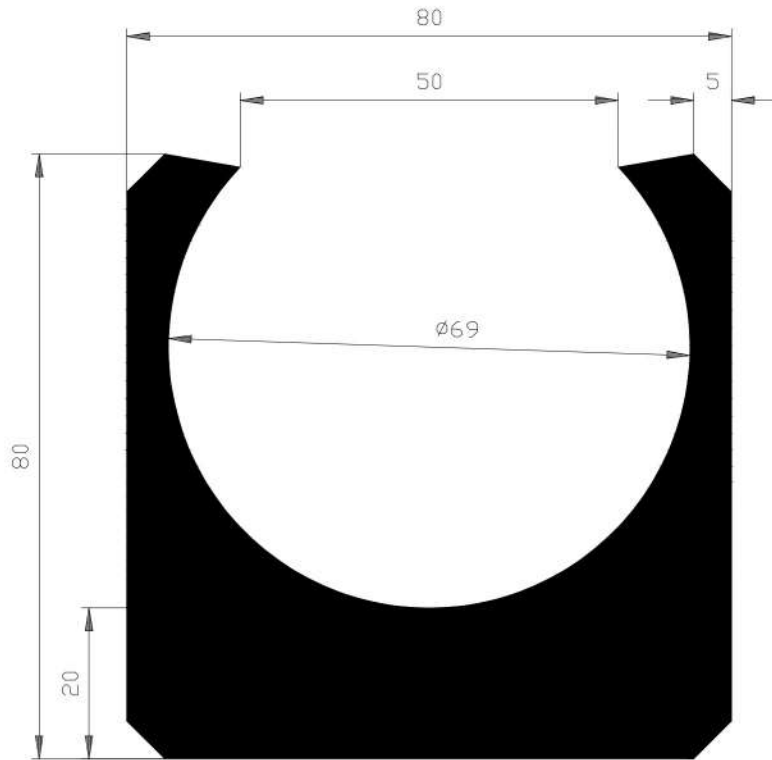
NBR 65



SM-374

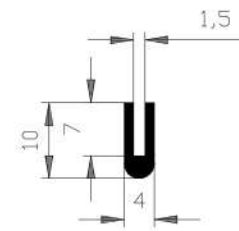
EPDM 70

"U" PROFILY



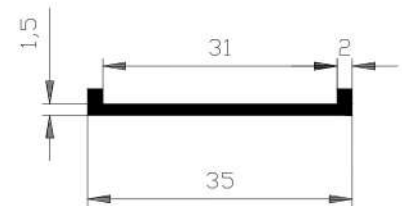
SM-386

EPDM 80



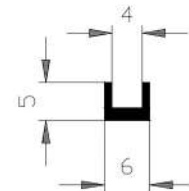
SM-375

EPDM 70



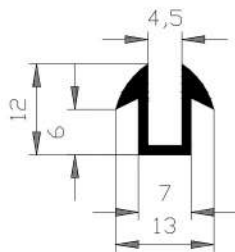
SM-377

NBR 70



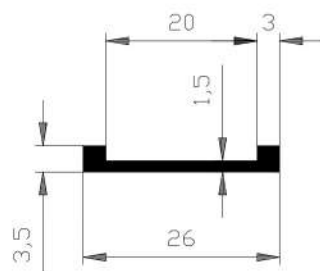
SM-384

EPDM 65



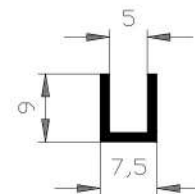
SM-387

EPDM 70



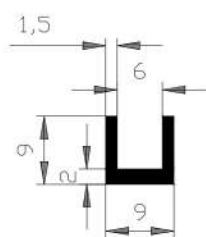
SM-389

EPDM 70



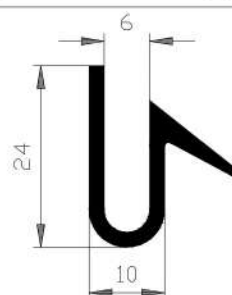
SM-409

EPDM 70



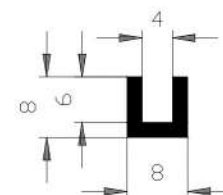
SM-424

EPDM 70



SM-426

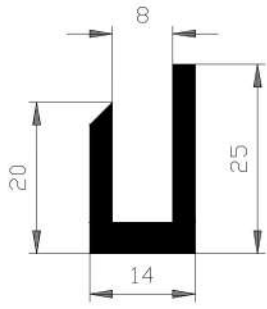
EPDM 70



SM-433

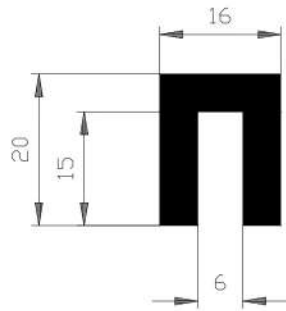
EPDM 70

"U" PROFILY



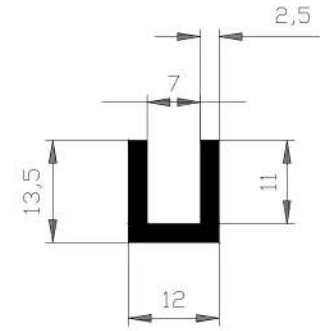
SM-460

EPDM 70



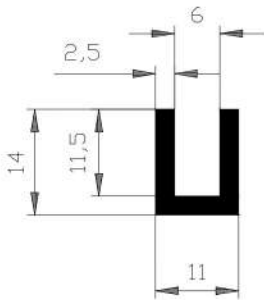
SM-477

EPDM 70



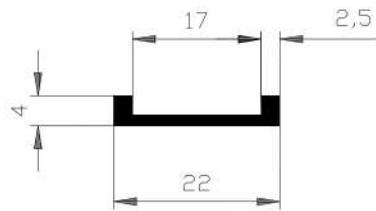
SM-478

EPDM 70



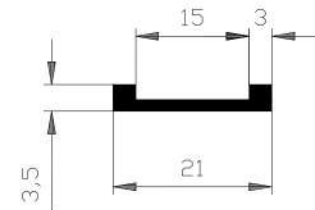
SM-488

EPDM 70



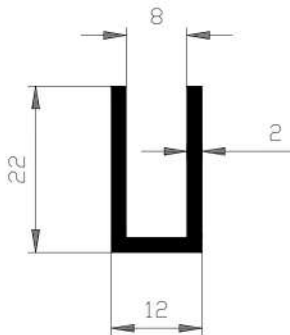
SM-490

EPDM 70



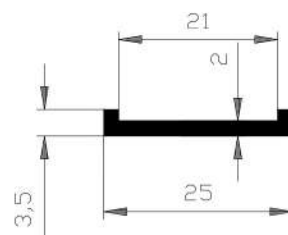
SM-492

EPDM 70



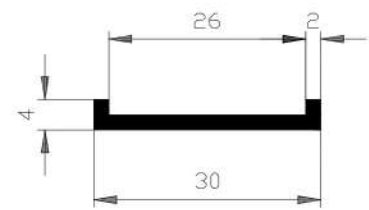
SM-500

EPDM 70



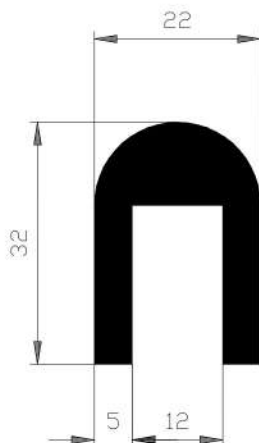
SM-505

EPDM 70



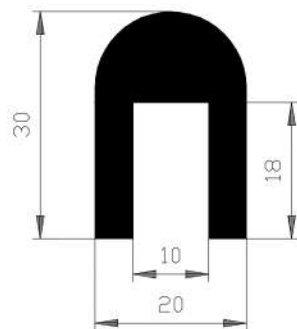
SM-506

EPDM 70



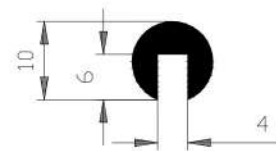
SM-508

EPDM 70



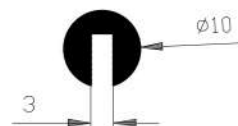
SM-510

EPDM 70



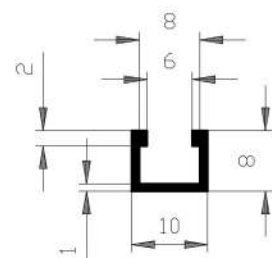
SM-519

NBR 65



SM-535

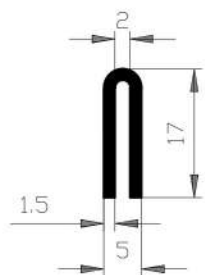
NBR 70



SM-548

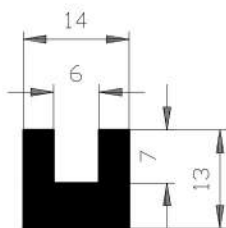
EPDM

"U" PROFILY



SM-557

EPDM 70



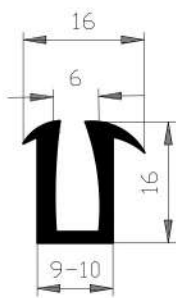
SM-567

NBR 70



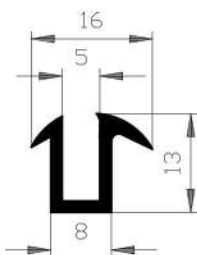
SM-575

EPDM 70



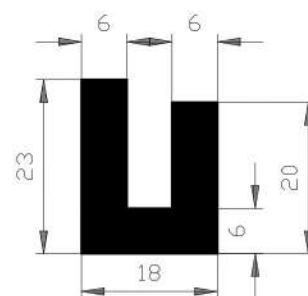
SM-597

EPDM 70



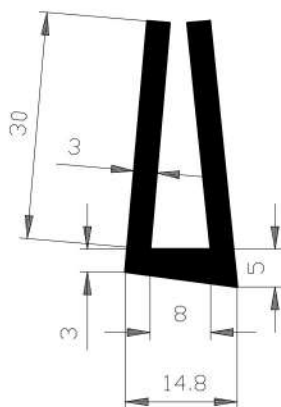
SM-598

EPDM 70



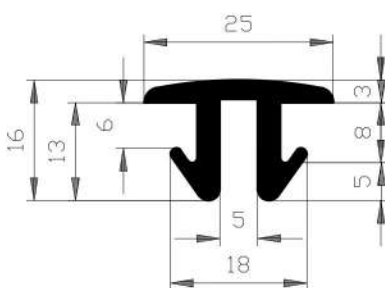
SM-617

EPDM 70



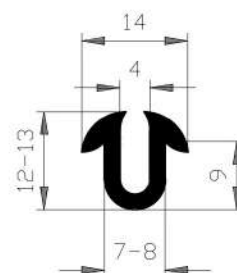
SM-620

EPDM 70



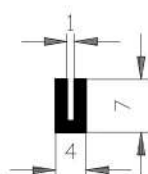
SM-629

EPDM 70



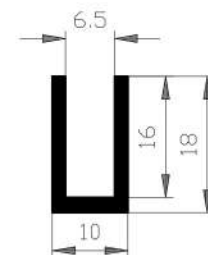
SM-643

EPDM 70



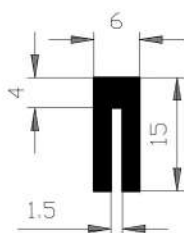
SM-659

EPDM 70



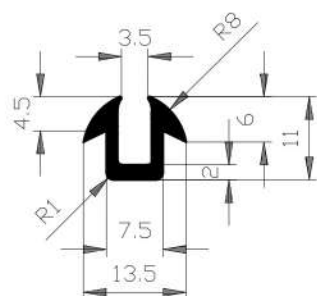
SM-664

EPDM 70



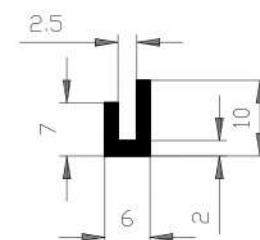
SM-665

EPDM 70



SM-674

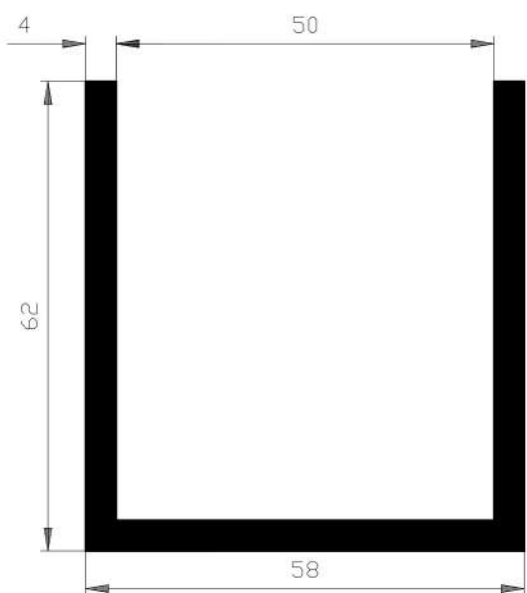
EPDM 70



SM-711

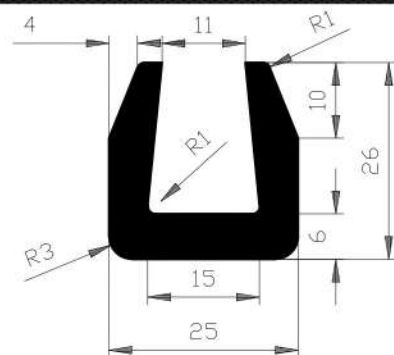
EPDM 70

"U" PROFILY



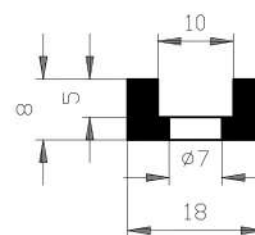
SM-713

EPDM 70



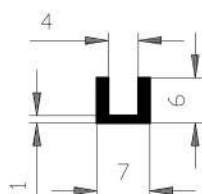
SM-729

EPDM 70



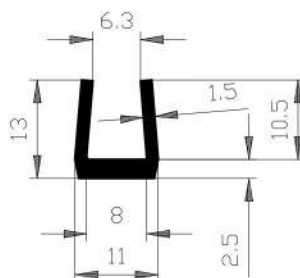
SM-734

EPDM 70



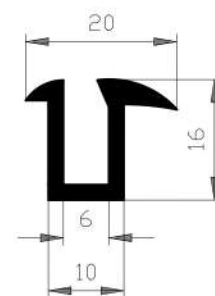
SM-740

EPDM 70



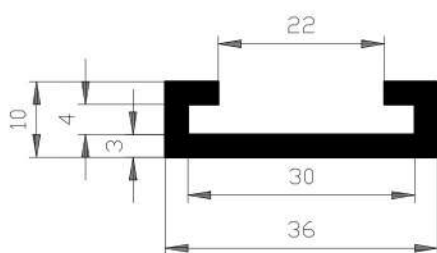
SM-742

EPDM 70



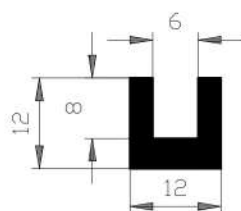
SM-748

EPDM 70



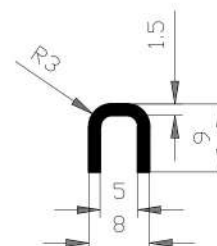
SM-749

EPDM 70



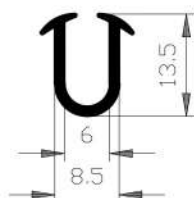
SM-755

EPDM 70



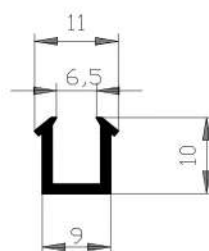
SM-757

EPDM 70



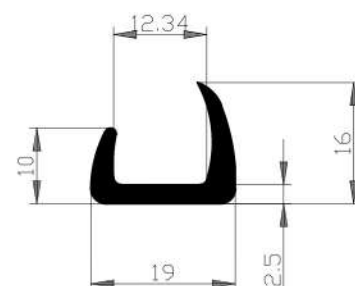
SM-766

EPDM 70



SM-807

EPDM 70



SM-818

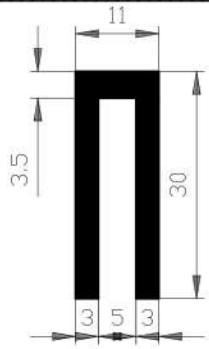
EPDM 70

"U" PROFILY

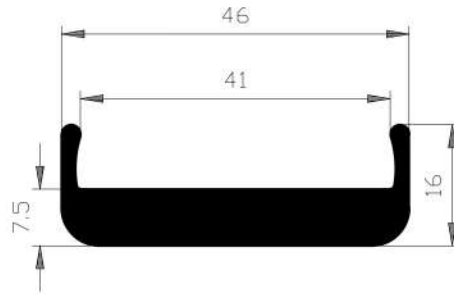


<p>SM-823 EPDM 70</p>	<p>SM-830 EPDM 70</p>	<p>SM-848 EPDM 70</p>
<p>SM-852 EPDM 70</p>	<p>SM-855 NBR 60</p>	<p>SM-857 EPDM 70</p>
<p>SM-858 EPDM 70</p>	<p>SM-866 EPDM 70</p>	<p>SM-883 EPDM 70</p>
<p>SM-888 EPDM 70</p>	<p>SM-892 EPDM 70</p>	<p>SM-883 EPDM 70</p>
<p>SM-955 EPDM 70</p>	<p>SM-956 EPDM 70</p>	

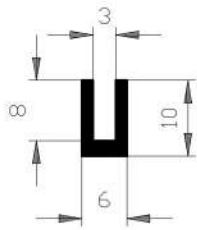
"U" PROFILY



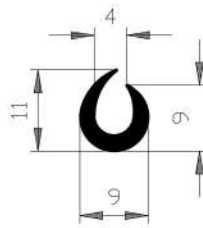
SM-959 NBR 70



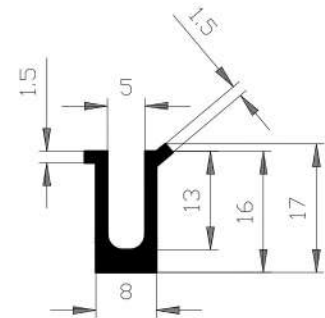
SM-964 EPDM 70



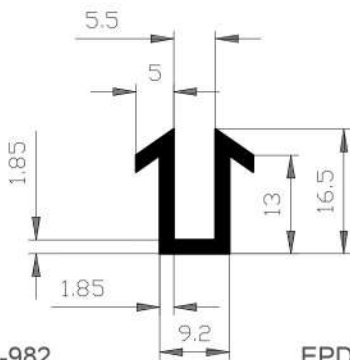
SM-969 EPDM 70



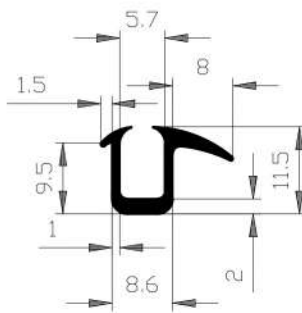
SM-970 EPDM 70



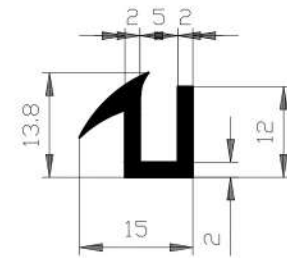
SM-971 EPDM 70



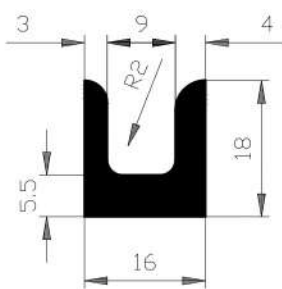
SM-982 EPDM 70



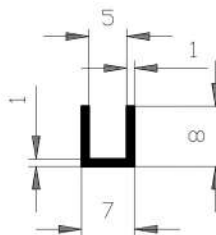
SM-994 EPDM 70



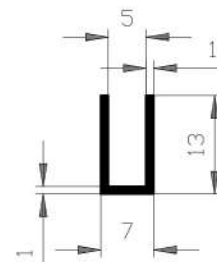
SM-998 EPDM 70



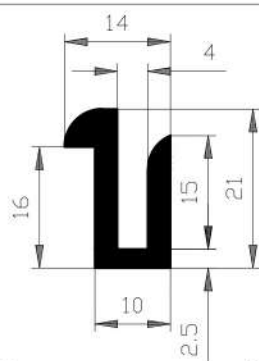
SM-1000 EPDM 70



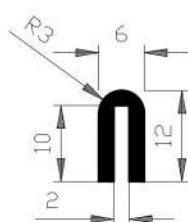
SM-1001 EPDM 70



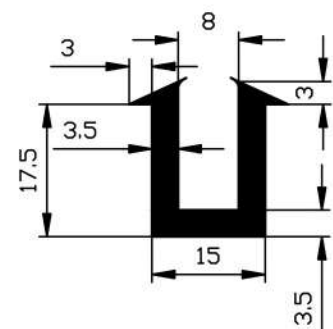
SM-1002 EPDM 70



SM-1009 EPDM 70

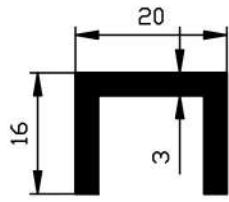


SM-1030 EPDM 70

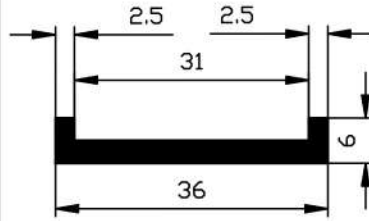


SM-1044 EPDM 70

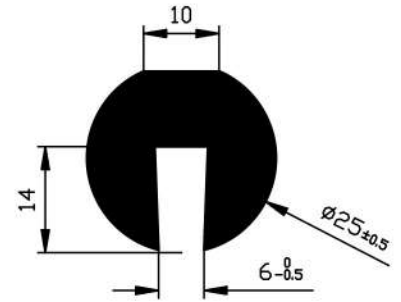
"U" PROFILY



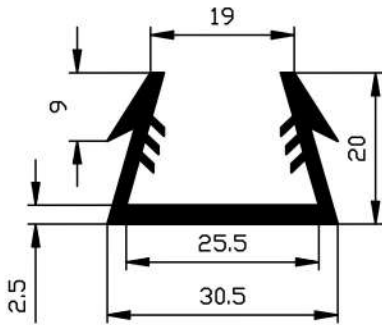
SM-1049 EPDM 70



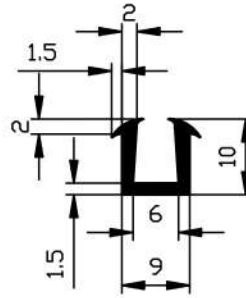
SM-1064 EPDM 70



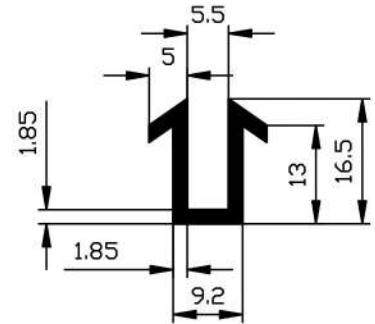
SM-1068 EPDM 70



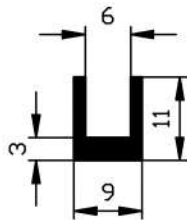
SM-1080 EPDM 70



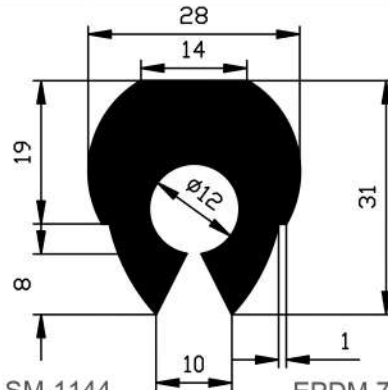
SM-1090 EPDM 70



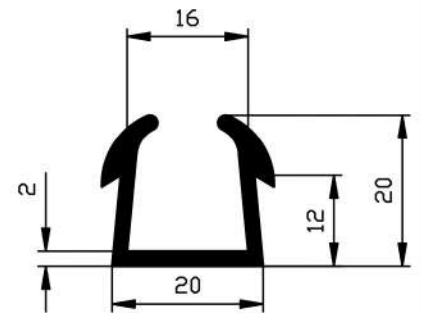
SM-1091 EPDM 60



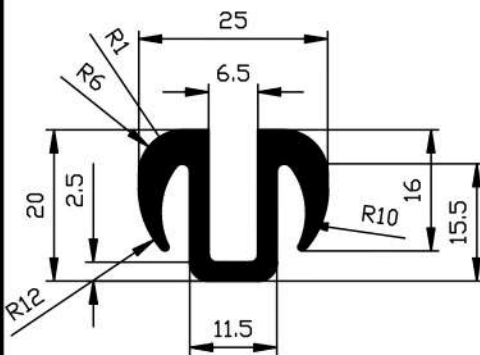
SM-1102 EPDM 70



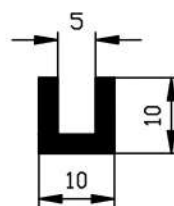
SM-1144 EPDM 70



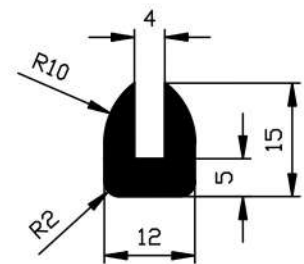
SM-1153 EPDM 70



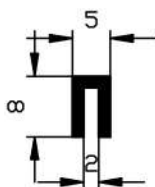
SM-1154 EPDM 70



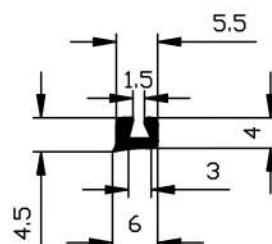
SM-1167 EPDM 70



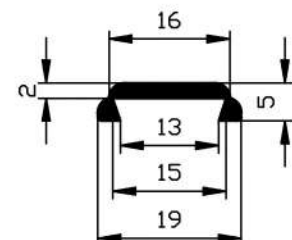
SM-1168 NBR 70



SM-1186 EPDM 70

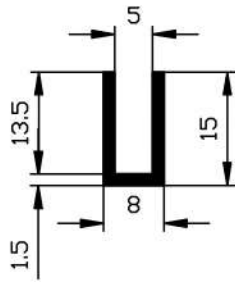


SM-1197 EPDM 70



SM-1199 EPDM 70

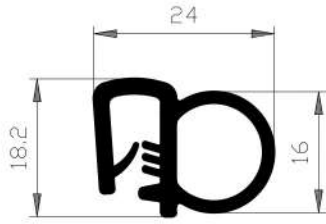
"U" PROFILY



SM-1203

EPDM 70

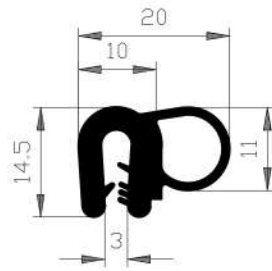
PROFILY S VÝZTUHOU



× pro plech tl. 1,5-3mm

SM-850

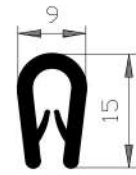
EPDM



× pro plech tl. 1,5-3mm

SM-861

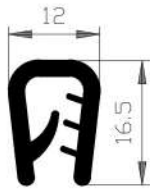
PVC-EPDM MIKRO



× pro plech tl. 1-3mm

SM-862

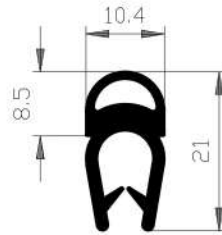
PVC



× pro plech tl. 3-5mm

SM-863

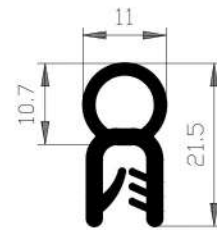
PVC



× pro plech tl. 1-4mm

SM-871

PVC/EPDM MIKRO



× pro plech tl. 1-3mm

SM-872

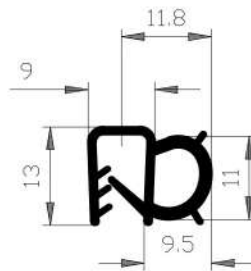
EPDM 50



× pro plech tl. 1-2mm

SM-873

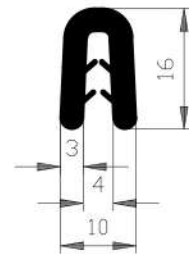
PVC/EPDM MIKRO



× pro plech tl. 2mm

SM-875

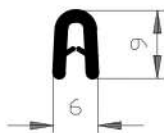
EPDM/EPDM MIKRO



× pro plech tl. 2-3mm

SM-876

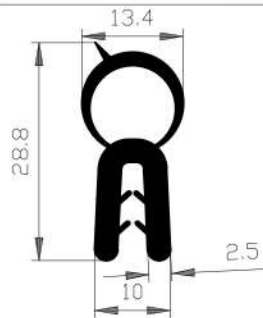
EPDM



× pro plech tl. 0,5-1,5mm

SM-877

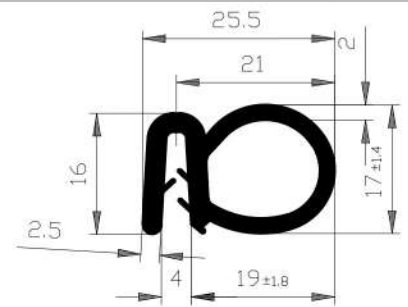
PVC



× pro plech tl. 2-4mm

SM-878

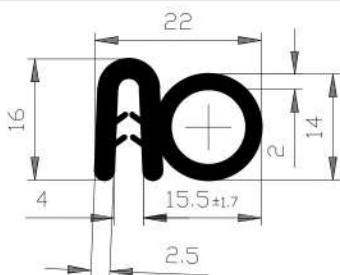
EPDM/MIKRO



× pro plech tl. 2-3mm

SM-879

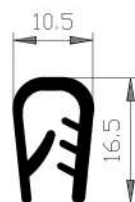
EPDM/MIKRO



× pro plech tl. 2-3mm

SM-880

EPDM/MIKRO



× pro plech tl. 4-6mm

SM-889

PVC